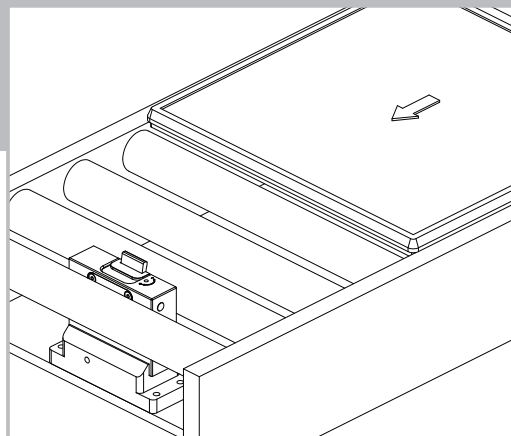


**Stopper, gedämpft, pneumatisch, DBSR-270**  
**Stopper, damped, pneumatic, DBSR-270**



**Datenblatt**  
**Data Sheet**

Nr./No. 44000585  
gültig ab/valid from  
2019/01

**Der Wörner-Stopper. Das Original.**

## Stopper, gedämpft, pneumatisch, DBSR-270

### Funktionsbeschreibung

Der Stopper hält einen oder mehrere Werkstückträger (WT) an einer definierten Position an und gibt sie nach Bedarf zum Weitertransport frei. Der Anhaltevorgang erfolgt gedämpft. Über Näherungsschalter kann die Anschlagposition (oben/ unten) abgefragt werden.

### Nutzen

- besonders schmale Bauweise zur direkten Integration in Rollenförderer (ohne Übertrieb oder Vergrößerung der Rollenteilung)
- sanftes Stoppen des auflaufenden Werkstückträgers durch integriertes Dämpfungssystem
- präzise Positionierung des WTs durch sicheres Einfahren in die Endlage und keine Gegenkraft in der Endlage
- breiter Einsatzbereich durch einfach und stufenlos einstellbare Dämpfungskraft

### Varianten

- Absenkhub: 15 mm
- einfach- bzw. doppeltwirkend
- vorbereitet für Abfrage der Anschlagposition
- kundenspezifische Lösungen
- diverses Zubehör

### Einsatzbereich

Max. Vortriebskraft: 185 N

Fördergeschwindigkeit	WT-Masse
6 m/min	15 – 270 kg
9 m/min	15 – 230 kg
12 m/min	15 – 150 kg
18 m/min	15 – 60 kg
24 m/min	15 – 30 kg
30 m/min	15 – 25 kg
36 m/min	15 – 20 kg

Alle Angaben gelten für einen Reibwert zwischen Fördermittel und WT  $\mu=0,07$  und einen Stahlschlag, sind experimentell ermittelt und im Dauerversuch bestätigt.

## Stopper, damped, pneumatic, DBSR-270

### Functional Description

The stopper places one or multiple pallets in a defined position and clears them individually for downstream transport. The stopping process is damped for a gentle deceleration. Proximity switches can be employed to identify the upper and lower positions of the stop.

### Value

- particularly slim design for direct integration into roller conveyors (without overdrive or enlargement of the roller pitch)
- gentle deceleration and stopping of pallet through integrated damping system
- precise positioning of the pallet through reliable running into the final position and no opposing force in the end position
- wide range of applications thanks to simple and infinitely adjustable damping force

### Product Types

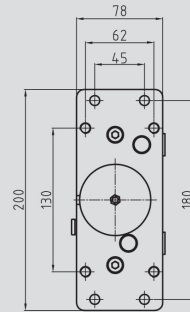
- lowering stroke: 15 mm
- single-acting/double-acting
- prepared for stop position sensing
- customer-specific solutions
- various accessories

### Scope of application

Max. propelling force: 185 N

Conveying speed	Pallet weight
6 m/min	15 – 270 kg
9 m/min	15 – 230 kg
12 m/min	15 – 150 kg
18 m/min	15 – 60 kg
24 m/min	15 – 30 kg
30 m/min	15 – 25 kg
36 m/min	15 – 20 kg

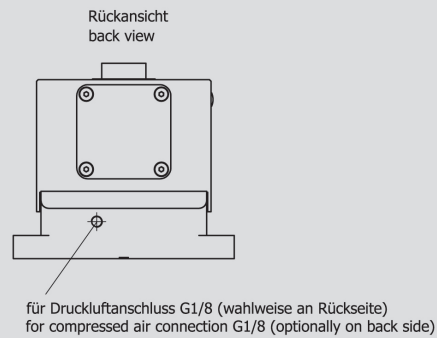
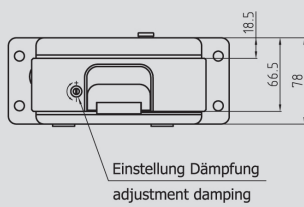
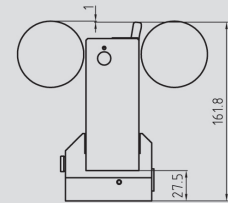
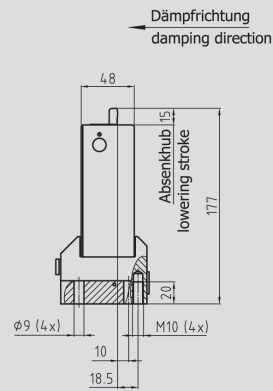
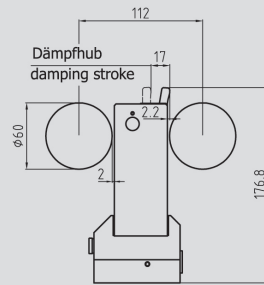
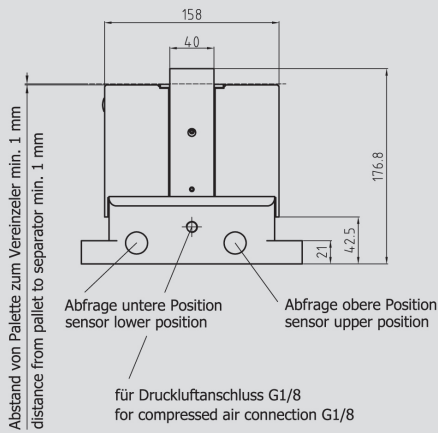
All specifications apply for a coefficient of friction between means of conveyance and pallet of  $\mu = 0,07$  and a steel stop. They are experimentally determined and confirmed in endurance and fatigue tests.



Anschlag ausgefahren  
Dämpfer in Stopposition  
mechanical stop extended  
separator in stop position

Anschlag eingefahren  
Dämpfer in Stopposition  
mechanical stop retracted  
separator in stop position

Anschlag ausgefahren  
Dämpfer abgesenkt WT freigegeben  
separator in low position  
workpieceholder released  
mechanical stop in front position



## DBSR-270-15-EW-S

Abfrage Anschlag eingefahren (wahlweise)  
sensor mechanical stop retracted (optionally)

[09] [11] [12]  
Sensoraufnahme M16x1.0  
sensor holder M16x1.0

Abfrage Anschlag eingefahren  
sensor mechanical stop retracted

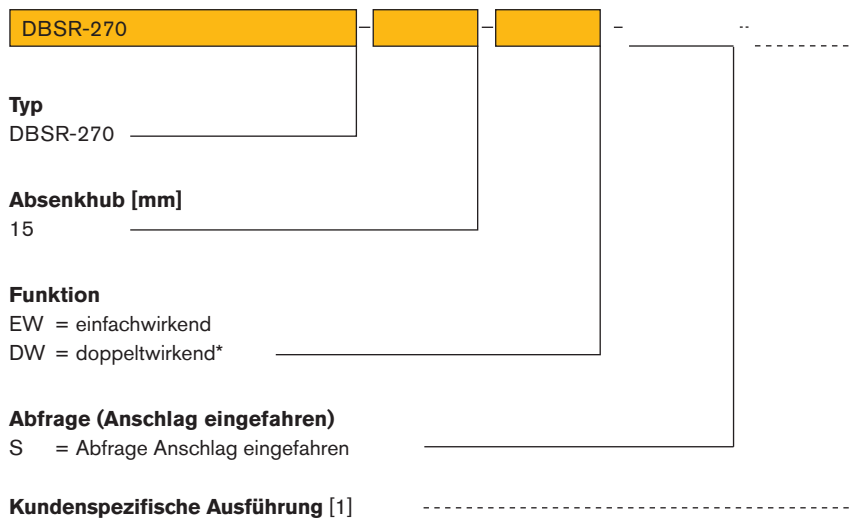
[07] [08] [09]  
Sensoraufnahme M16x1.0  
sensor holder M16x1.0

Abfrage untere Position  
sensor lower position

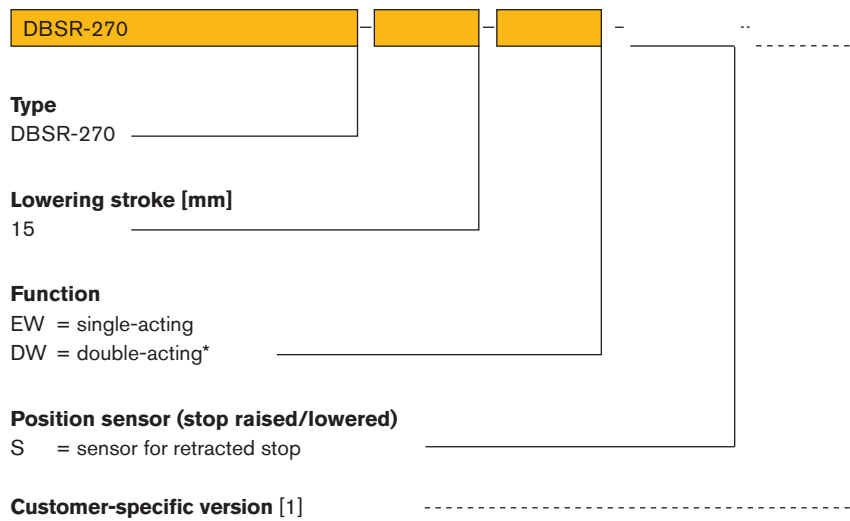
Abfrage obere Position  
sensor upper position

**Bestellcode DBSR-270**  
**Order Code DBSR-270**

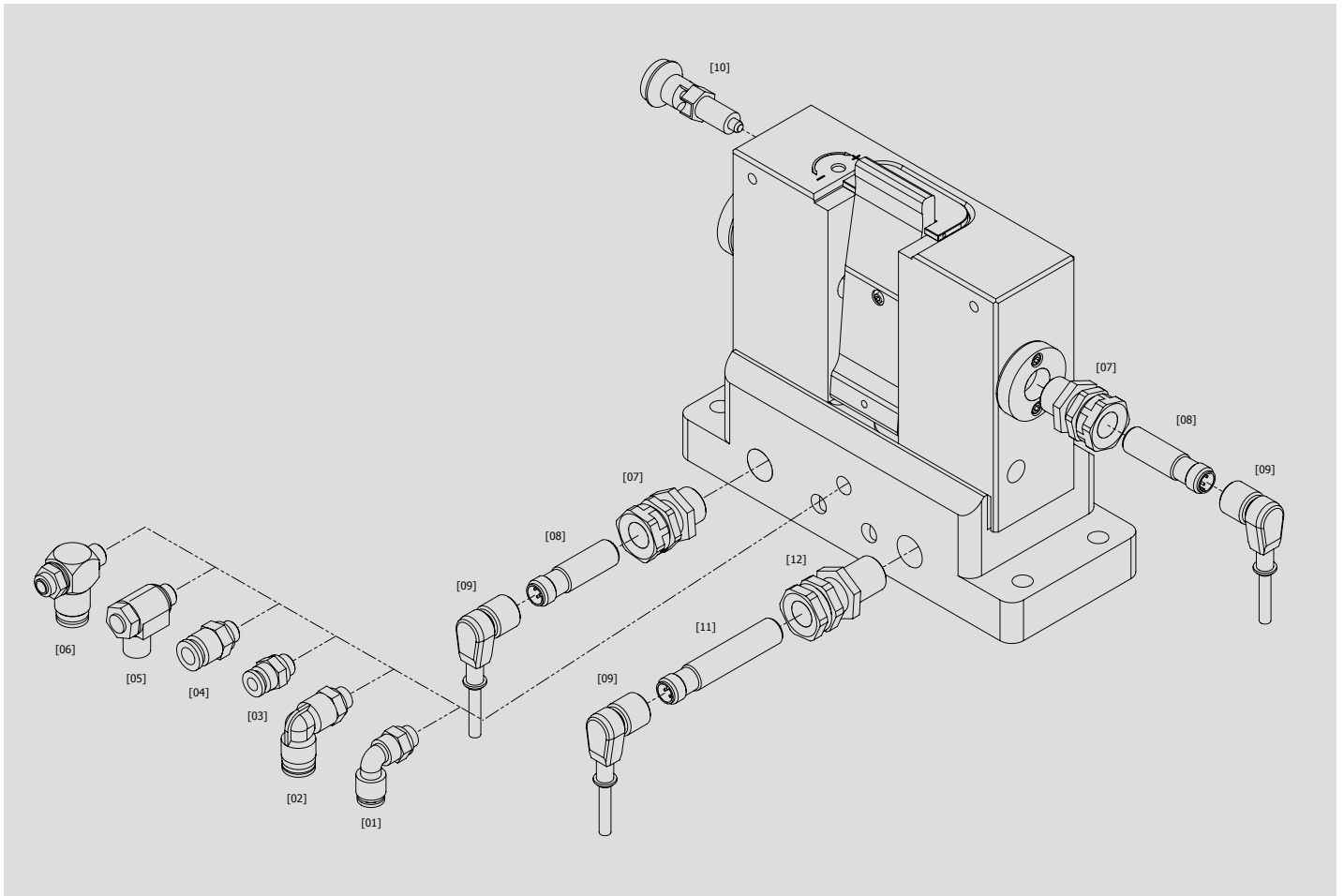
# Wörner



[1] wird entsprechend vergeben  
\* auf Anfrage

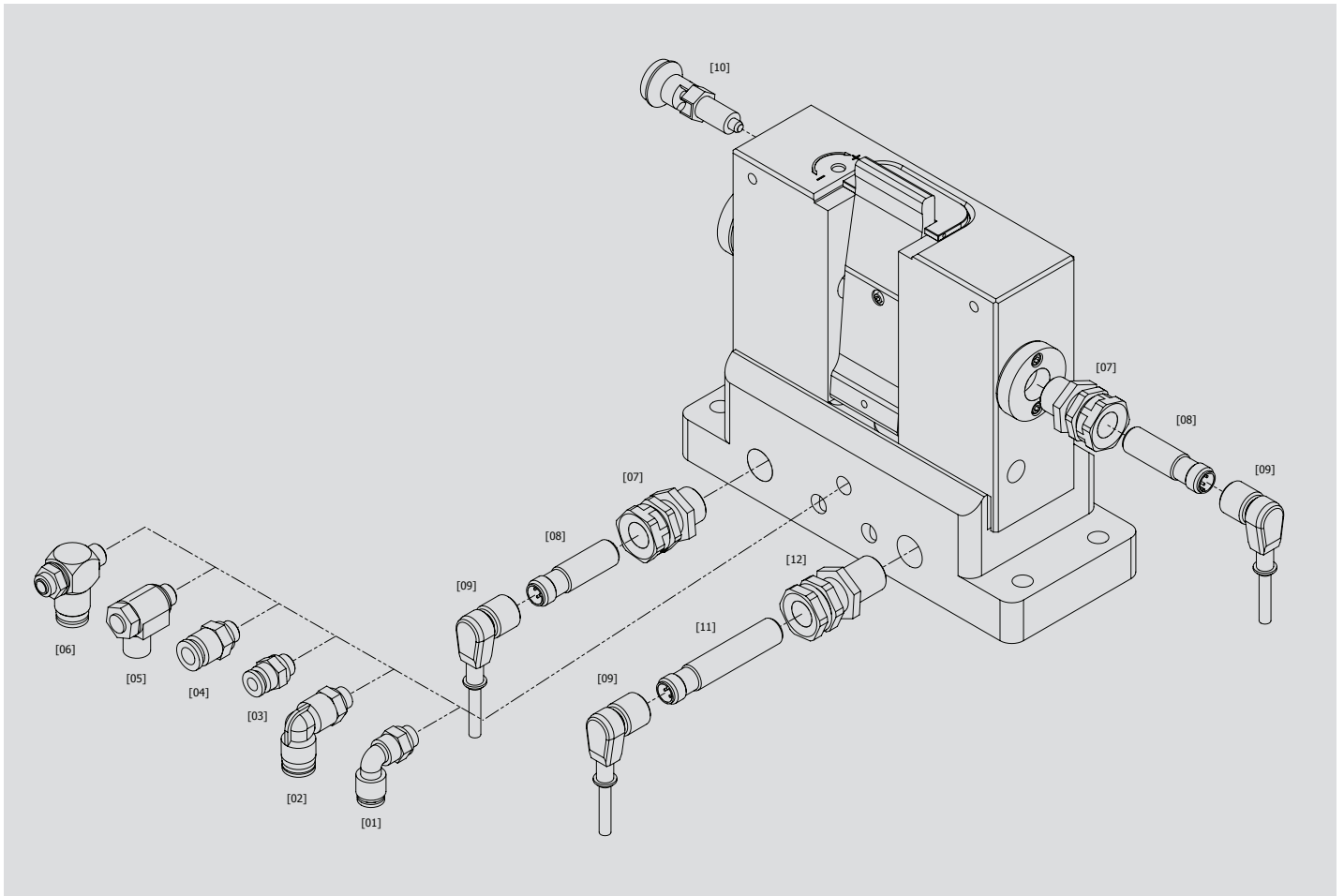


[1] assigned correspondingly  
\* on request



Pos-Nr.	Produktbezeichnung	Beschreibung	Bestell-Nr.
<b>Luftanschluss</b>			
[01]	Winkelluftanschluss	für Schlauch-Außendurchmesser Ø 6 mm	13539
[02]	Winkelluftanschluss	für Schlauch-Außendurchmesser Ø 8 mm	04520001
[03]	Gerader Luftanschluss	für Schlauch-Außendurchmesser Ø 6 mm	04520007
[04]	Gerader Luftanschluss	für Schlauch-Außendurchmesser Ø 8 mm	04520008
[05]	Zuluftdrossel	für Schlauch-Außendurchmesser Ø 6 mm	04510001
[06]	Zuluftdrossel	für Schlauch-Außendurchmesser Ø 8 mm	18075
[07]	<b>Klemmhalter</b>	Abfrage untere Position	30539
[08]	<b>Näherungsschalter</b>	induktiv	06205001
[09]	<b>Sensorkabel</b>	für induktiven Näherungsschalter	06290003
[10]	<b>Arretierbolzen</b>	zum Arretieren in abgesenkter Position (EW)	44000190
[11]	<b>Näherungsschalter</b>	induktiv	19010
[12]	<b>Klemmhalter</b>	Abfrage obere Position	30540

Temperaturbereich: 0 °C bis + 60 °C  
Hitze- und kältebeständiges Zubehör auf Anfrage



Item no.	Product name	Description	Order no.
<b>Air connection</b>			
[01]	Angular air connection	for external hose diameter Ø 6 mm	13539
[02]	Angular air connection	for external hose diameter Ø 8 mm	04520001
[03]	Straight air connection	for external hose diameter Ø 6 mm	04520007
[04]	Straight air connection	for external hose diameter Ø 8 mm	04520008
[05]	Inlet air throttle	for external hose diameter Ø 6 mm	04510001
[06]	Inlet air throttle	for external hose diameter Ø 8 mm	18075
[07]	<b>Clamping holder</b>	query lower position	30539
[08]	<b>Proximity switch</b>	inductive	06205001
[09]	<b>Sensor cable</b>	for inductive proximity switch	06290003
[10]	<b>Locking bolt</b>	to lock stopper in lowered position (EW)	44000190
[11]	<b>Proximity switch</b>	inductive	19010
[12]	<b>Clamping holder</b>	query upper position	30540

Temperature range: 0 °C up to + 60 °C  
Heat- and cold-resistant accessory on request

## **Warnhinweise**

Vor Installation, Inbetriebnahme, Wartung und Instandsetzung ist das Datenblatt zu beachten. Die Arbeiten sind nur durch geschultes, eingewiesenes Fachpersonal durchzuführen.

Elektrische Anschlüsse müssen den entsprechenden nationalen Vorschriften entsprechen.

Vor allen Instandsetzungs- und Wartungsarbeiten sind die Energiezuführungen (Hauptschalter, etc.) abzuschalten. Außerdem sind Maßnahmen erforderlich, um ein unbeabsichtigtes Wiedereinschalten zu verhindern, z. B. am Hauptschalter ein entsprechendes Warnschild „Wartungsarbeiten“, „Instandsetzungsarbeiten“ etc. anzubringen.

## **Bestimmungsgemäße Verwendung**

Stoppen eines oder mehrerer auflaufender Werkstückträger an einer definierten Stopposition.

- Der Stopper ist für die Werkstückträgervereinzelung in Transfersystemen ausgelegt.
- Der Stopper darf nicht entgegen der vorgesehenen Förderrichtung belastet werden.
- Der Stopper darf nicht in explosionsgefährdeten Bereichen eingesetzt werden.
- Der Stopper darf nicht als Sicherheitsschalter verwendet werden.
- Je nach Einbausituation sind geeignete Schutzmaßnahmen zu ergreifen, die das Einklemmen von Gliedmaßen während Betrieb und Wartung verhindern. Gegebenenfalls ist die Stellung des Anschlags abzufragen.

## **Gewährleistung**

Bei Schäden, die aus nicht bestimmungsgemäßer Verwendung und aus eigenmächtigen, in dieser Anleitung nicht vorgesehenen Eingriffen entstehen, erlischt jeglicher Gewährleistungs- und Haftungsanspruch gegenüber dem Hersteller. Bei Nichtverwendung von Originalersatzteilen erlischt der Gewährleistungsanspruch.

## **Umweltschutz**

Beim Austausch von Teilen ist auf eine sachgerechte Entsorgung zu achten.

## **Warnings**

*Before installation, commissioning, maintenance and repair data sheet must be observed. The work must be performed only by trained, instructed personal.*

*Electrical connections must comply with the respective national regulations.*

*The power supply must always be switched off (main switch, etc.) before maintenance and repair work. In addition, measures are needed to prevent unintentional restart, for example to put a warning sign „repair work“ at the main switch.*

## **Intended use**

*Stopping one or more accumulated pallets at a defined stop position.*

- *The stopper is designed to separate pallets in transfer systems.*
- *The stopper must not be used against the intended conveying direction.*
- *The stopper must not be used in locations exposed to the danger of explosions.*
- *The stopper must not be used as a safety switch.*
- *Depending on the installation situation, suitable protective measures have to be taken to prevent extremities from any damage. If necessary, the position of the stop is to be queried.*

## **Warranty**

*In no event can the manufacturer accept warranty claims or liability for damages arising from improper use of the separating stop or from intervention in the appliance other than described in this data sheet. The manufacturer can accept no warranty claims if non-original spare parts have been used.*

## **Environmental protection**

*Always dispose of changed parts in the correct manner when replacement work is completed.*



## Vortriebskraft $F_R$

Die Vortriebskraft ist die Reibkraft zwischen Fördermittel und WT (Mitnahmekraft). Sie ist abhängig vom Reibwert  $\mu$ , der Palettenmasse  $m$  und der Erdbeschleunigung  $g$ :

$$F_R = \mu \times m \times g$$

Stehen mehrere WT im Stau, muss deren Anzahl  $n$  berücksichtigt werden:

$$F_R = n \times \mu \times m \times g$$

Der Reibwert  $\mu$  kennzeichnet die Reibung zwischen Fördermittel und Palette.

Beispiel:

Gurt/Riemen:  $\mu = 0,2$  bis  $0,3$

Kunststoffgliederkette:  $\mu = 0,3$  bis  $0,5$

Staurollenkette:  $\mu = 0,01$  bis  $0,03$

## Verzögerungskraft $F_V$

Die Verzögerungskraft wird benötigt, um den WT bis zum Stillstand zu verzögern. Unter der vereinfachenden Annahme einer gleichmäßig verzögerten

Bewegung setzt sie sich aus der Dämpfungskraft  $F_D = \frac{m \times v^2}{2 \times s}$  (dabei sind  $v$

die Fördergeschwindigkeit und  $s$  der Dämpfhub) und der auch während des Dämpfungsvorgangs wirkenden Vortriebskraft zusammen:

$$F_V = \frac{m \times v^2}{2 \times s} + \mu \times m \times g$$

## Auslegung der Stoppstelle

Bei der Auslegung der Stoppstelle empfehlen wir, die Erfüllung der beiden Grundfunktionen Stoppen (ggf. gedämpft) und Absenken getrennt zu betrachten.

### Grundfunktion Stoppen

Im Datenblatt ist der Einsatzbereich der Stopper angegeben. Mithilfe dieser Tabelle können Sie leicht ermitteln, ob der angedachte Stopper bei der von Ihnen benötigten Fördergeschwindigkeit die geplante WT-Masse (gedämpft) stoppen kann.

Beachten Sie, dass mit anderen Reibwerten auch andere Kombinationen aus den Parametern Fördergeschwindigkeit und Palettengewicht möglich bzw. nötig sind. Das gilt v.a. dann, wenn die Vortriebskraft  $F_R$  einen hohen Anteil an der Verzögerungskraft  $F_V$  hat, also in Systemen mit hoher Reibung. Eine erste Abschätzung dazu erhalten Sie mit o.g. Formel erhalten. Die minimale Vortriebskraft  $F_{R \min}$  muss überschritten werden, damit der Anschlag zuverlässig seine Endlage erreicht.

### Grundfunktion Absenken

In den Datenblättern ist die maximale Vortriebskraft angegeben, gegen die der Stopper dauerhaft zuverlässig absenken kann. Die Vortriebskraft in der vorgesehenen Anwendung muss kleiner als diese Angabe sein. Bitte beachten Sie, dass mit anderen Reibwerten auch andere Palettengewichte zuverlässig abgesenkt werden können. Mithilfe der o.g. Formel kann die von uns angegebene maximale Vortriebskraft leicht auf andere Reibwerte umgerechnet werden.

## Propelling force $F_R$

The propelling force is the friction force between the conveyor equipment and the pallet. It is a function of the coefficient of friction  $\mu$ , the weight of the pallet  $m$  and acceleration due to gravity  $g$ :

$$F_R = \mu \times m \times g$$

If more than one pallet is accumulated, their number  $n$  must be taken in to account:  $F_R = n \times \mu \times m \times g$

The coefficient of friction  $\mu$  characterizes the friction between conveyor and pallet.

Examples:

Belt/band:  $\mu = 0.2$  to  $0.3$

Plastic modular belt:  $\mu = 0.3$  to  $0.5$

Accumulation roller chain:  $\mu = 0.01$  to  $0.03$

## Deceleration force $F_V$

The deceleration force is required to decelerate the pallet to a halt. Under the simplifying assumption of a uniformly decelerated motion, it consists of

the damping force  $F_D = \frac{m \times v^2}{2 \times s}$  (whereas  $v$  is the conveying speed and  $s$  is

the damping stroke) and the propelling force that is also effective during the damping process:

$$F_V = \frac{m \times v^2}{2 \times s} + \mu \times m \times g$$

## Configuration of a stopping point

When configuring the stopping point, we recommend to consider the two basic functions (Stopping and Lowering) separately.

### Basic function: Stopping

The scope of application of the various stoppers is indicated in the data sheets. Using these tables, it is easy to determine whether the intended stopper is able to damp the expected pallet weight at your required conveyor speed.

Please note that other combinations of the conveyor speed and pallet weight parameters are possible, or may indeed be required, at different coefficients of friction. This is true, in particular, when the propelling force  $F_R$  accounts for a high proportion of the deceleration force  $F_V$ , i.e. in systems with high levels of friction. You can obtain an initial approximation of these values using the formula above. The minimum propelling force  $F_{R \min}$  must be exceeded so that the stop plate reliably reaches its end position.

### Basic function: Lowering

The data sheets indicate the maximum propelling force against which the stopper can reliably lower during long-term operation. The propelling force in your system must be less than the specified value. Please note that other pallet weights can be reliably lowered at different coefficients of friction. Using the formula above, you can easily convert the maximum propelling force specified by us to other coefficients of friction.

**Minimale Vortriebskraft  $F_{R\min}$  10,3 N**

**Maximale Vortriebskraft  $F_{R\max}$  185 N**

### Staudruck

Wenn mehrere Werkstückträger in Transfersystemen aufgestaut und später vereinzelt werden, muss darauf geachtet werden, dass beim Freigeben des ersten Werkstückträgers die Gesamtmasse der folgenden Werkstückträger das maximal zu stoppende Gewicht zu keiner Zeit überschreitet.

### Einsatzbereich

06 m/min	15 – 270 kg
09 m/min	15 – 230 kg
12 m/min	15 – 150 kg
18 m/min	15 – 60 kg
24 m/min	15 – 30 kg
30 m/min	15 – 25 kg
36 m/min	15 – 20 kg

### Luftverbrauch

EW (einfachwirkend) ca. 0,52 l Luft bei 6 bar

### Druckbereich

Aufbereitete Druckluft 4 – 8 bar

### Druckluftanschluss

G1/8 Gewinde für Luftanschluss

### Gewicht

4,35 kg

### Stopperfunktion

Einfachwirkend/EW

öffnen	pneumatisch
schließen	über Federkraft

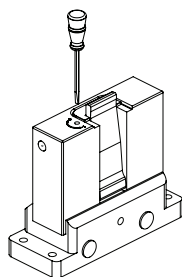
### Temperaturbereich ohne Zubehör

0 °C bis + 60 °C

### Feinjustierung

Dämpfkraft und Dämpfgeschwindigkeit können auf der Geräteoberseite eingestellt werden:

- + = Dämpfkrafterhöhung
- = Dämpfkraftverringering



### Wartungsarbeiten

Es müssen keine Wartungsarbeiten durchgeführt werden. Die Druckluft muss aufbereitet sein. Der Bereich um den Anschlag muss sauber und frei von Spänen sein, um ein exaktes Positionieren des WT's gewährleisten zu können.

### Massenangaben

Massenangaben beziehen sich auf das Gesamtgewicht von Palette und/oder Werkstück.

Alle Angaben gelten für einen Reibwert zwischen Fördermittel und WT  $\mu = 0,07$  und einen Stahlanschlag, sind experimentell ermittelt und im Dauerversuch bestätigt.

**Minimum propelling force  $F_{R\min}$  10.3 N**

**Maximum propelling force  $F_{R\max}$  185 N**

### Ram pressure

If several pallets in transfer systems are accumulated and then get separated, please pay attention, that when releasing the first pallet, the total mass of the following pallets do not exceed at any time the maximum weight that can be stopped (see table).

### Scope of application

06 m/min	15 – 270 kg
09 m/min	15 – 230 kg
12 m/min	15 – 150 kg
18 m/min	15 – 60 kg
24 m/min	15 – 30 kg
30 m/min	15 – 25 kg
36 m/min	15 – 20 kg

### Air consumption

EW (single-acting) ca. 0.52 l air at 6 bar

### Pressure range

Treated compressed air 4 – 8 bar

### Air connection

G1/8 thread for air connection

### Product Weight

4.35 kg

### Function of the stopper

Single-acting/EW

open	pneumatically
close	by spring force

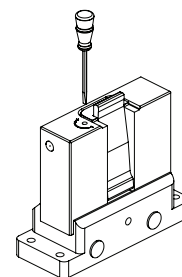
### Temperature range without accessory

0 °C up to + 60 °C

### Fine adjustment

Damping force and damping speed can be adjusted on the top of the stopper:

- + = increase damping force
- = decrease damping force



### Maintenance

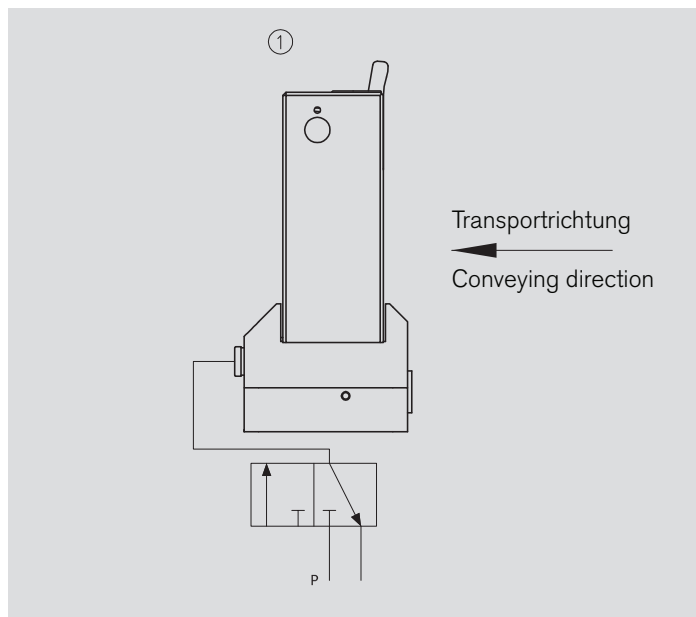
No maintenance is required. The compressed air has to be treated. The area around the stop must be clean and free of flakes to allow for an exact positioning of the pallet.

### Weight data

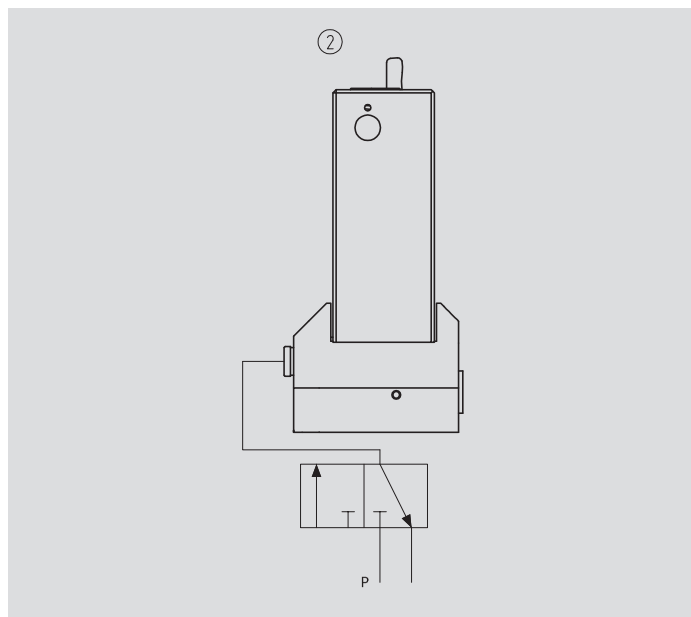
Weight data refer to the total weight of the pallet and/or workpiece.

All specifications apply for a coefficient of friction between means of conveyance and pallet of  $\mu = 0.07$  and a steel stop. They are experimentally determined and confirmed in endurance and fatigue tests.

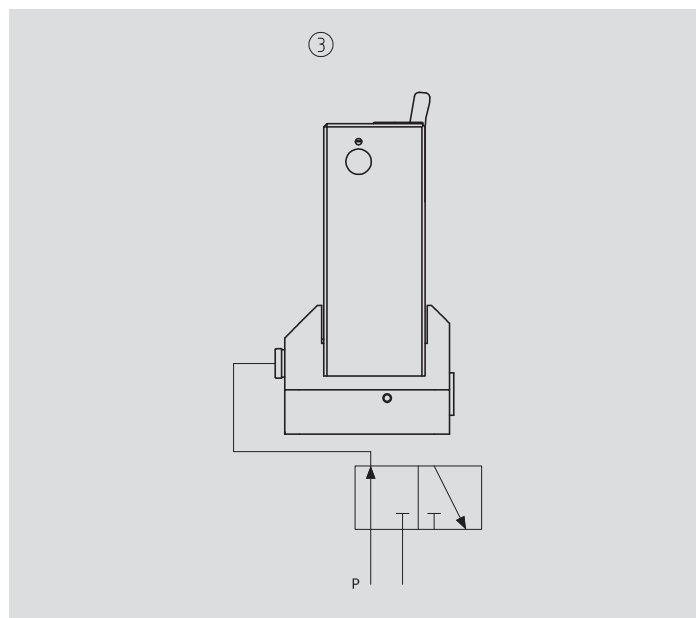
**Einfachwirkend**  
**Single-acting**



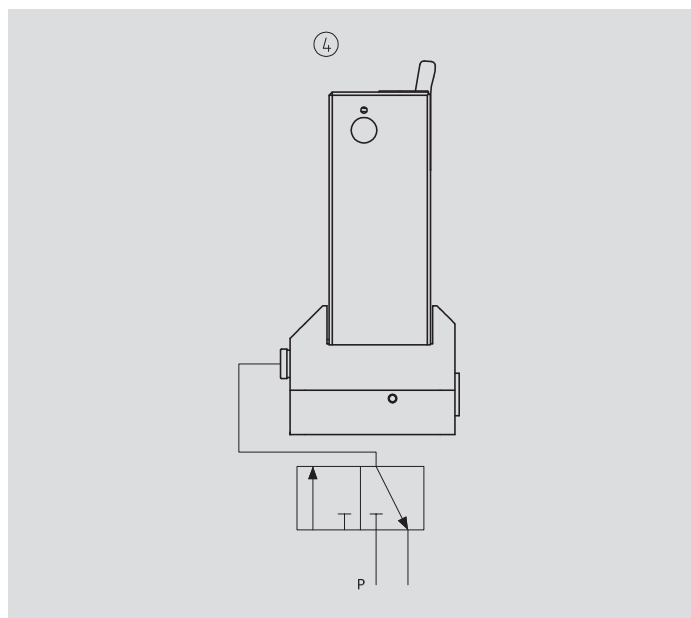
- Gedämpfter Stopper in Grundstellung.
- *Damped stopper in its initial position.*



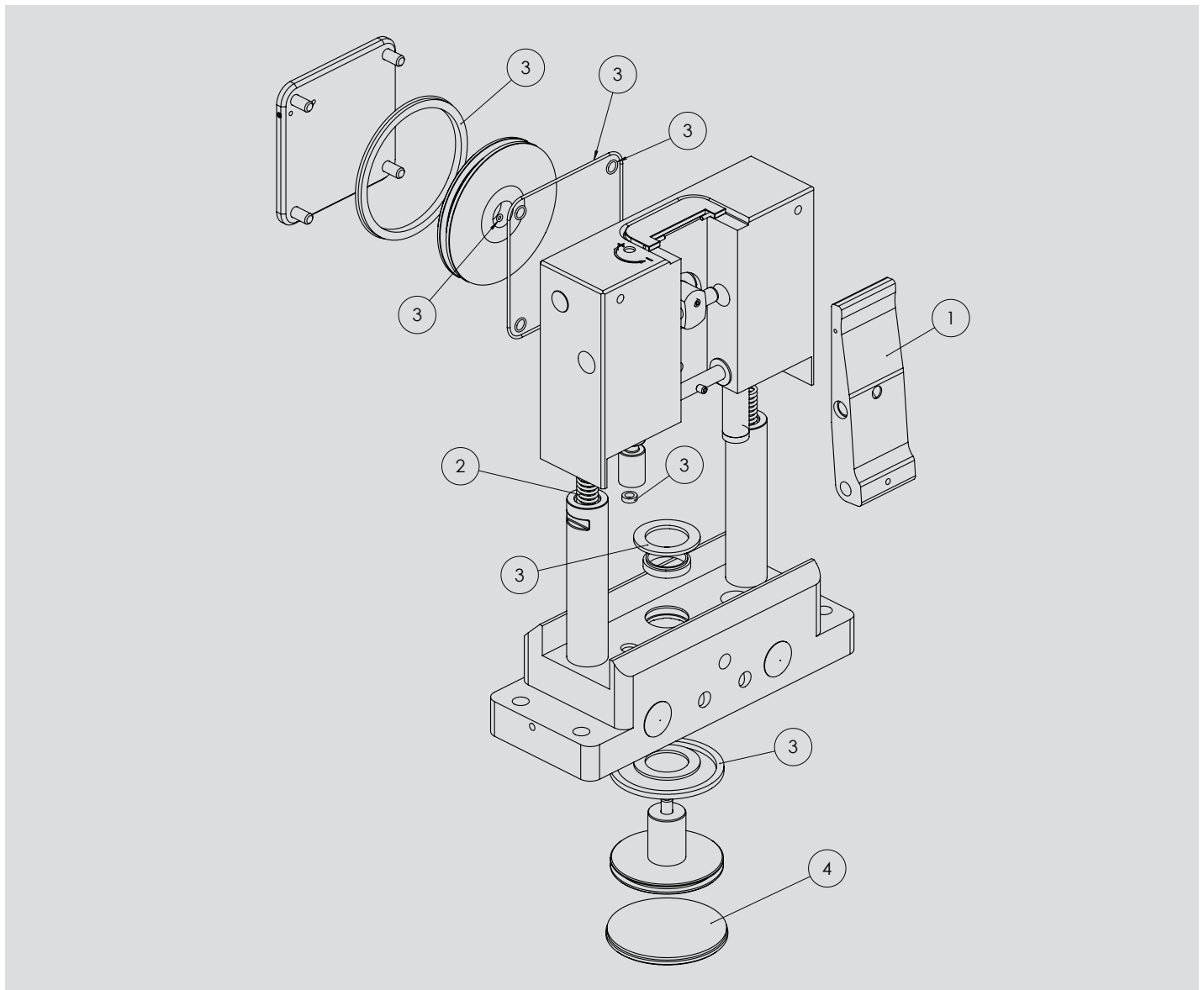
- Gedämpfter Stopper hat Palette abgedämpft.
- *Damped stopper has decelerated the pallet.*



- Schalten eines 3/2-Wegeventil auf Durchfluss.
- Luft an den Luftanschluss.
- Dämpfeinheit senkt ab und Anschlag fährt aus.
- *3/2 directional control valve is switched to flow.*
- *Air connection is pressurized.*
- *The damping unit is lowered and the stop plate is moved out.*

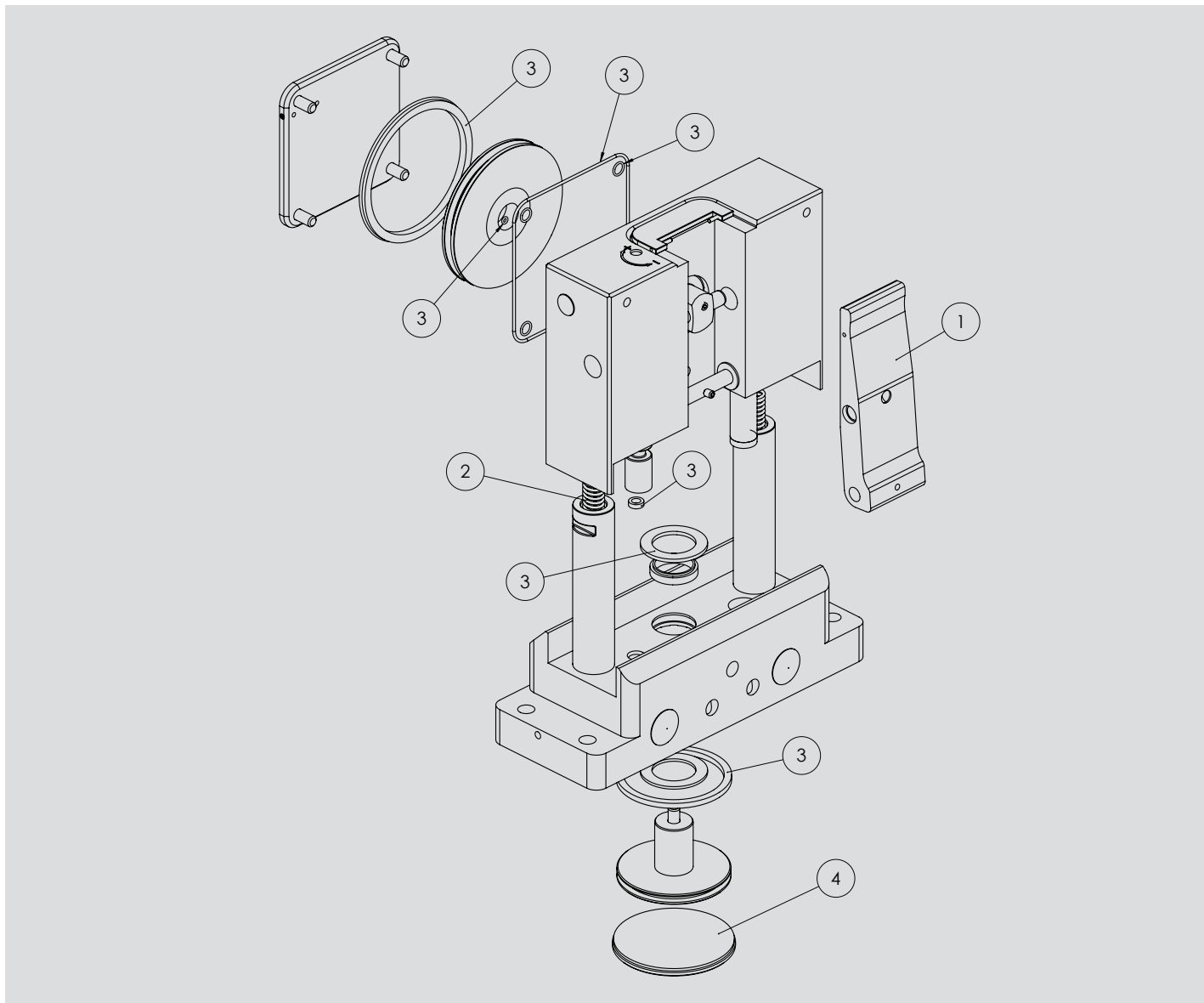


- Schalten des Ventils auf Abluft.
- Gedämpfter Stopper ist drucklos.
- Dämpfeinheit fährt durch Federkraft nach oben.
- Gedämpfter Stopper ist wieder in der Ausgangsposition (Bild 1).
- *Valve is switched to exhaust air.*
- *Damped stopper is depressurized.*
- *Damping unit is raised upwards by spring force.*
- *Damped stopper is back in its initial position (picture 1).*



Pos-Nr.	Menge	Bestell-Nr.	Ersatzteil	Bestandteile Ersatzteil/Produktvariante	Menge je Satz
1	1	44000311	Kraftübertragungshebel	DBSR-270-15-EW	
2	1	44000254	Federsatz	DBSR-270-15-EW	
				Druckfeder	2
3	1	44000310	Dichtsatz	DBSR-270-15-EW	
				Lippendichtung Z8 Ø 80	1
				O-Ring 100 x 1,5	1
				O-Ring 6 x 1	4
				O-Ring 2,2 x 1	1
				Lippendichtung Z8 Ø 8	1
				Dämpfscheibe 35 x 23 x 2	1
				Dichtabstreifring 20 x 25 x 4,6	1
				Dämpfscheibe 35 x 23 x 1,5	1
				Kolbendichtsatz 60 x 52,5 x 3,2	1
4	1	45002463	Deckel	DBSR-270-15-EW	

Für Reparaturen sind möglicherweise Sondervorrichtungen erforderlich – bitte sprechen Sie uns an.



Item	Quantity	Order-no.	Spare part	Elements of Spare part/product version	Quantity per repair kit
1	1	44000311	Force transfer lever	DBSR-270-15-EW	
2	1	44000254	Spring kit	DBSR-270-15-EW	
				Pressure spring	2
3	1	44000310	Seal repair kit	DBSR-270-15-EW	
				Lip seal Z8 Ø 80	1
				O-Ring 100 x 1.5	1
				O-Ring 6 x 1	4
				O-Ring 2.2 x 1	1
				Lip seal Z8 Ø 8	1
				Damping disc 35 x 23 x 2	1
				Wiping seal 20 x 25 x 4.6	1
				Damping disc 35 x 23 x 1.5	1
				Piston seal repair kit 60 x 52.2 x 3.2	1
4	1	45002463	Cover	DBSR-270-15-EW	

Special fixtures may be required for some repair or maintenance work – please contact us.

## **Wörner Automatisierungstechnik GmbH**

Rechbergstraße 50  
73770 Denkendorf  
Germany

Tel. +49 711 601 609 - 0  
Fax +49 711 601 609 - 10

[sales@woerner-gmbh.com](mailto:sales@woerner-gmbh.com)  
[www.woerner-gmbh.com](http://www.woerner-gmbh.com)