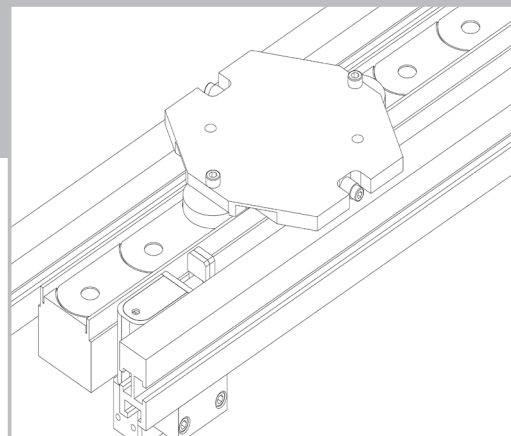


Vereinzeler, gedämpft, DBSSI-20 Separating stop, damped, *DBSSI-20*



**Datenblatt
Data Sheet**

Nr./No. 44000367
gültig ab/valid from
2021/11

Der Wörner-Stopper. Das Original.

Stopper, gedämpft pneumatisch, DBSSI-20

Stopper, damped pneumatic, DBSSI-20

Funktionsbeschreibung

Der Stopper hält einen oder mehrere Werkstückträger (WT) an einer definierten Position an und gibt sie nach Bedarf zum Weitertransport frei. Über Näherungsschalter kann die Anschlagposition (oben/unten) abgefragt werden.

Functional Description

The stopper places one or multiple pallets in a defined position and clears them individually for downstream transport. The stopping process is damped for a gentle deceleration. Proximity switches can be employed to identify the upper and lower positions of the stop.

Nutzen

- flexibler Einsatz durch große Anzahl frei konfigurierbarer Varianten
- sanftes Stoppen des auflaufenden Werkstückträgers durch integriertes Dämpfungssystem
- ggü. ungedämpften Stoppnern um bis zu 95% reduzierte Aufprallkraft
- präzise Positionierung des WTs durch sicheres Einfahren in die Endlage und keine Gegenkraft in der Endlage
- breiter Einsatzbereich durch einfach und stufenlos einstellbare Dämpfungskraft

Value

- flexible use by large number of freely configurable variants
- gentle deceleration and stopping of pallet through integrated damping system
- force of impact reduced by up to 95% in comparison to undamped stoppers
- precise positioning of the pallet through reliable running into the final position and no opposing force in the end position
- wide range of applications thanks to simple and infinitely adjustable damping force

Varianten

- Absenkhub: 8 mm
- einfach- bzw. doppeltwirkend
- hitzebeständig/kältebeständig
- vorbereitet für induktive Positionsabfrage
- kundenspezifische Lösungen
- diverses Zubehör

Product Types

- lowering stroke: 8 mm
- single-acting/double-acting
- heat-resistant/cold-resistant
- prepared for inductive position sensor
- customer-specific solutions
- various accessories

Einsatzbereich

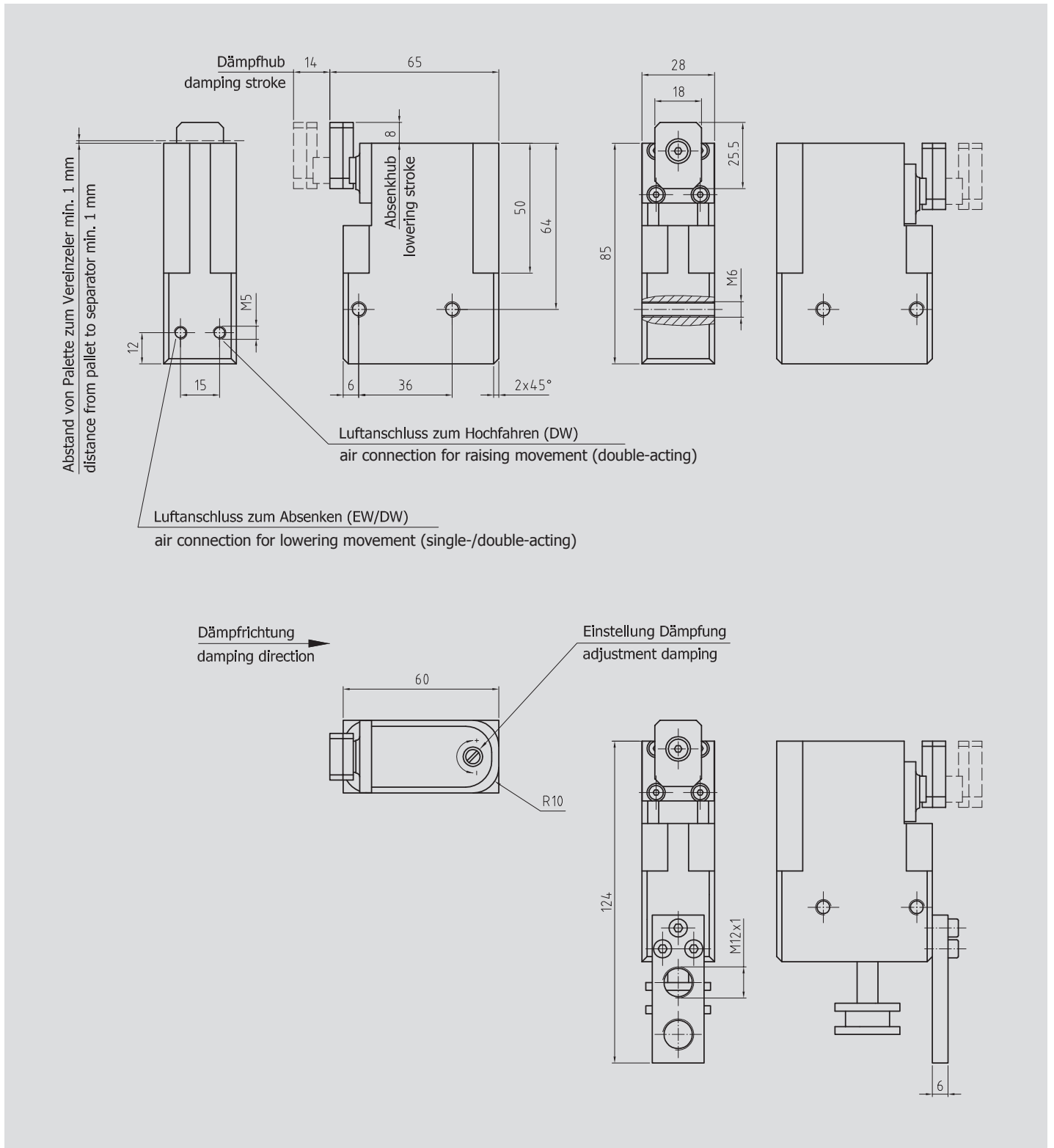
Max. Vortriebskraft: 14 N	
Fördergeschwindigkeit	WT-Masse
6 m/min	1 – 20 kg
9 m/min	1 – 15 kg
12 m/min	1 – 12 kg
18 m/min	1 – 10 kg
24 m/min	1 – 6 kg
30 m/min	1 – 4 kg
36 m/min	1 – 2,5 kg

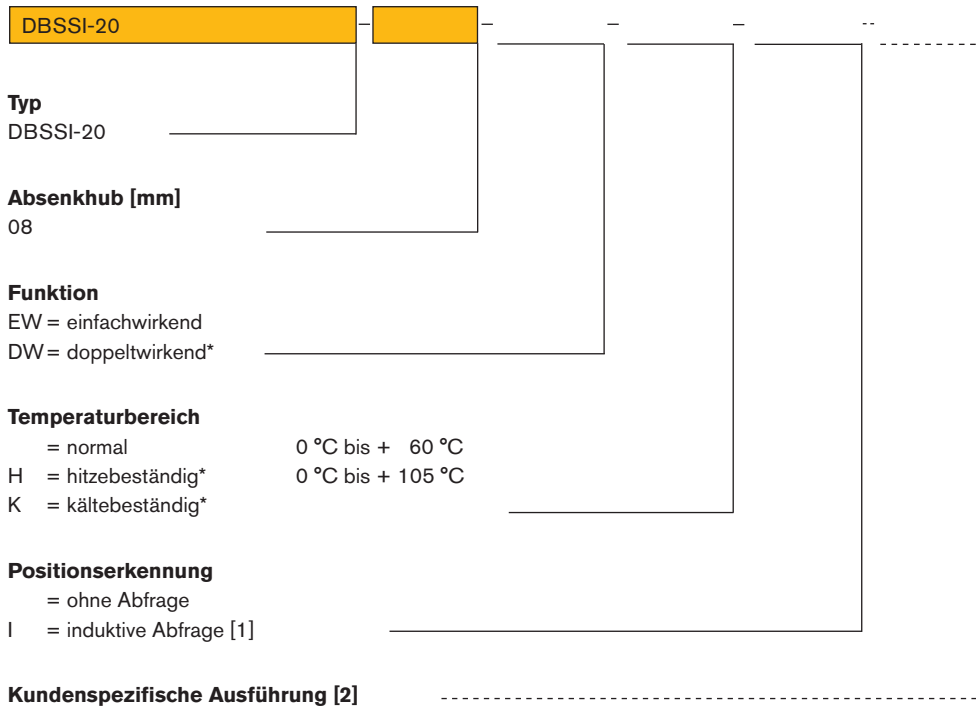
Alle Angaben gelten für einen Reibwert zwischen Fördermittel und WT von $\mu = 0,07$ und einen Stahlschlag, sind experimentell ermittelt und im Dauerversuch bestätigt.

Scope of application

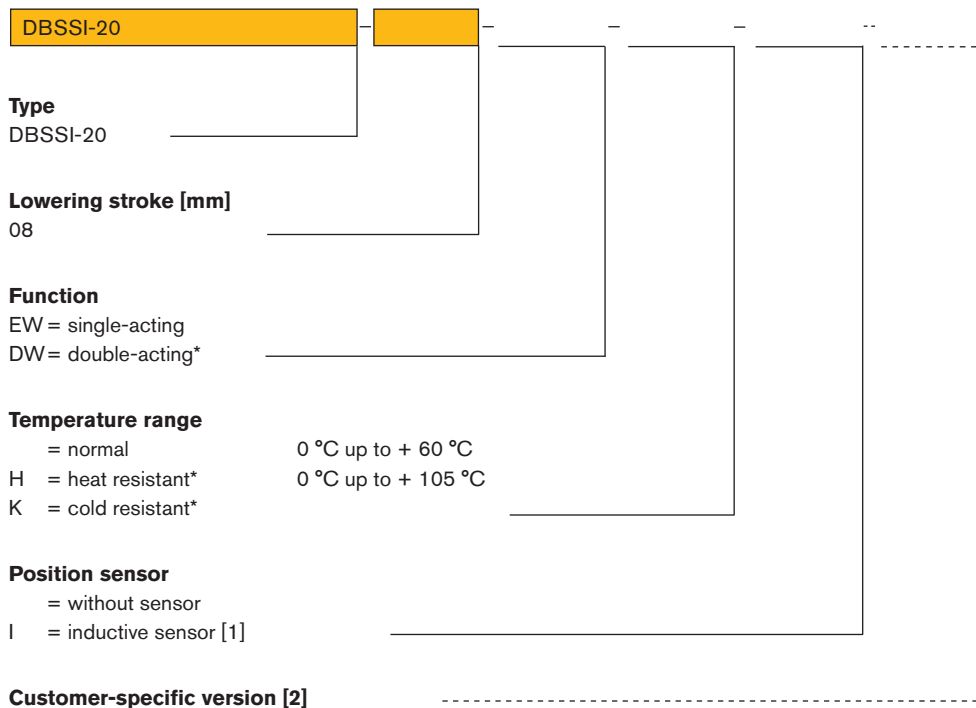
Max. propelling force: 14 N	
Conveying speed	Pallet weight
6 m/min	1 – 20 kg
9 m/min	1 – 15 kg
12 m/min	1 – 12 kg
18 m/min	1 – 10 kg
24 m/min	1 – 6 kg
30 m/min	1 – 4 kg
36 m/min	1 – 2.5 kg

All specifications apply for a coefficient of friction between means of conveyance and pallet of $\mu = 0.07$ and a steel stop. They are experimentally determined and confirmed in endurance and fatigue tests.

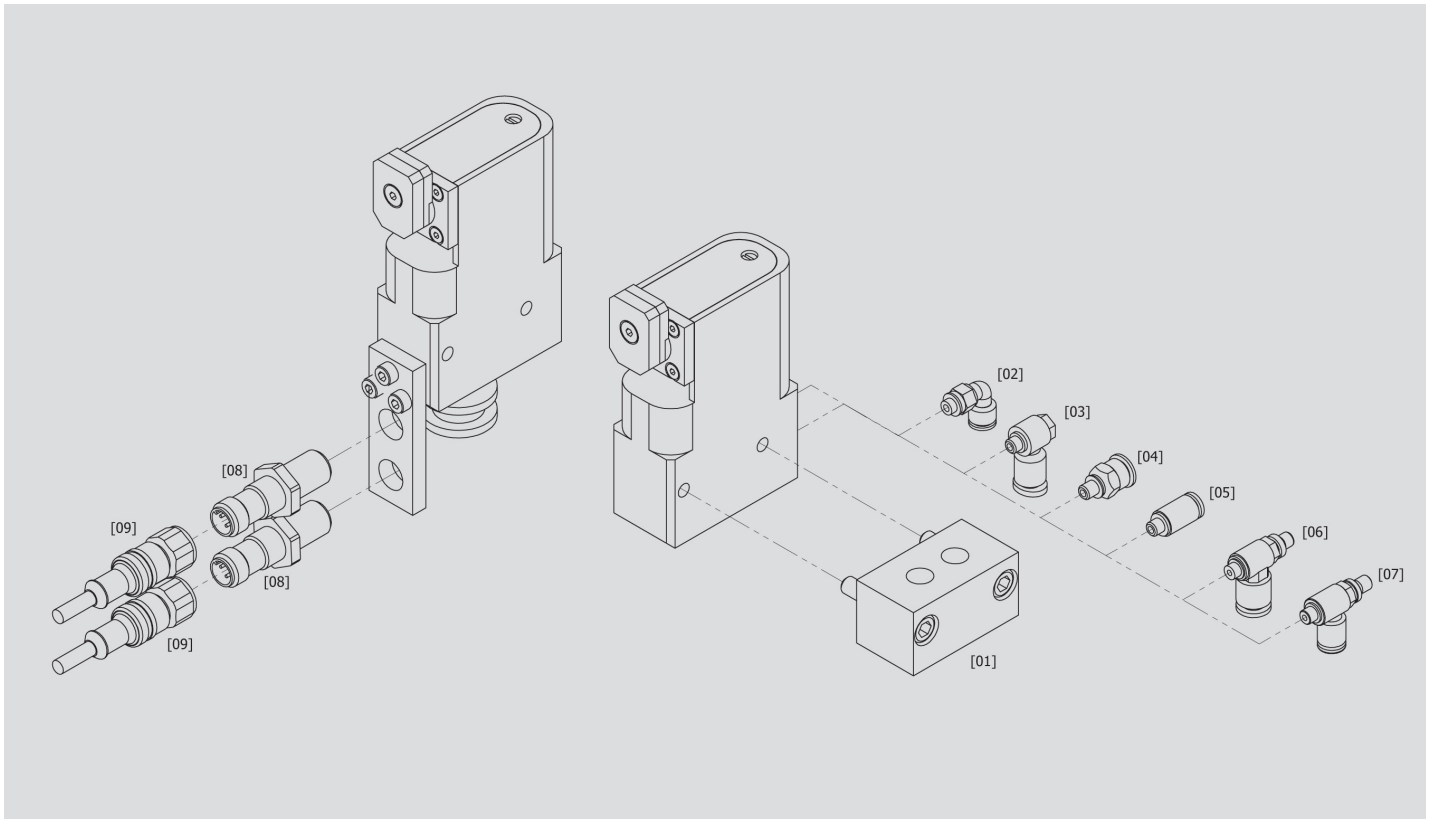




[1] nur im Normaltemperaturbereich
 [2] wird entsprechend vergeben
 * auf Anfrage



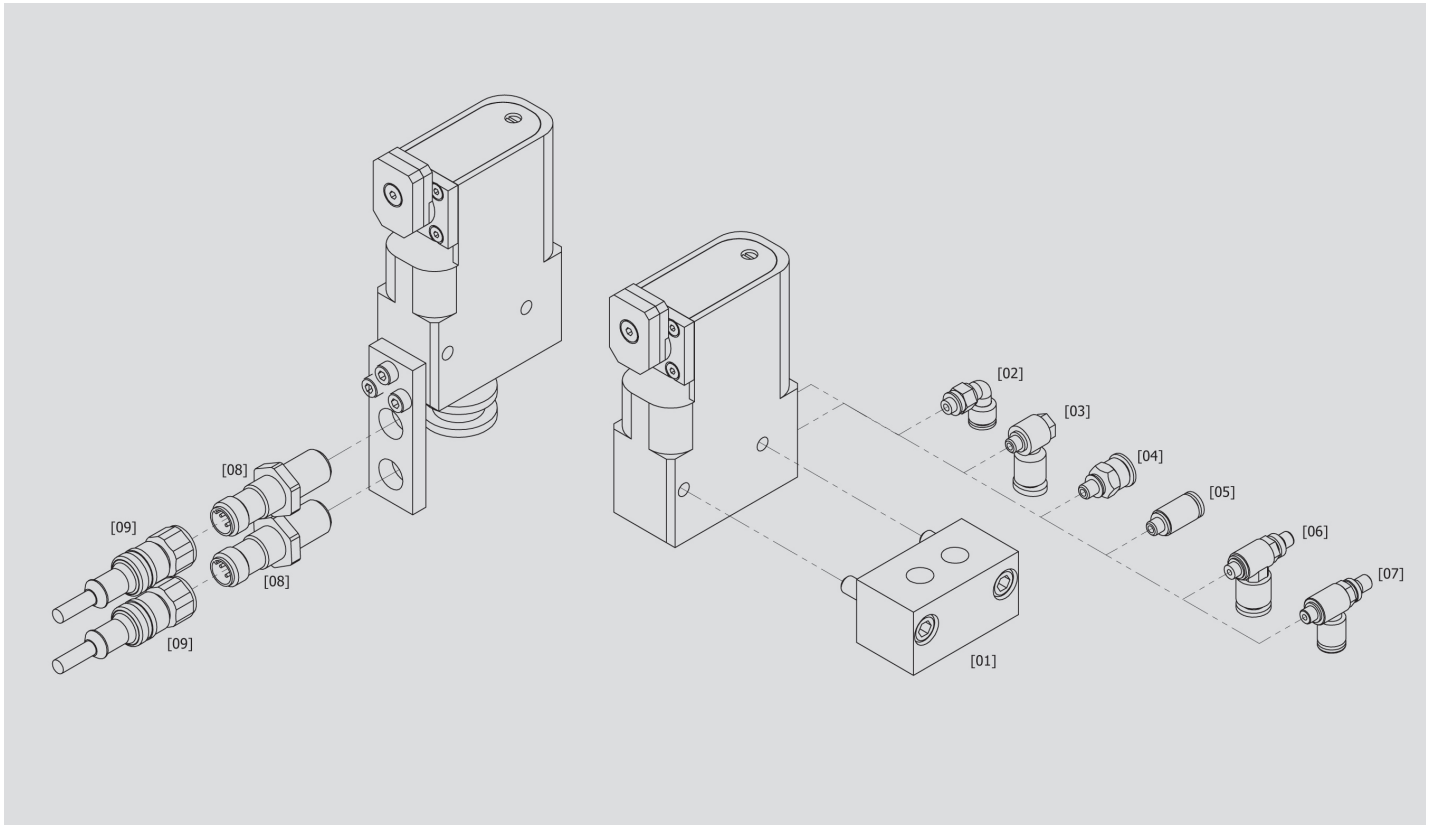
[1] only at normal temperature range
 [2] assigned correspondingly
 * on request



Pos-Nr.	Produktbezeichnung	Beschreibung	Bestell-Nr.
[01]	Befestigungssatz		44000107
	Luftanschluss		
[02]	Winkelluftanschluss	für Schlauch-Außendurchmesser Ø 6 mm	10519
[03]	Winkelluftanschluss	für Schlauch-Außendurchmesser Ø 4 mm	20524
[04]	Gerader Luftanschluss	für Schlauch-Außendurchmesser Ø 6 mm	11701
[05]	Gerader Luftanschluss	für Schlauch-Außendurchmesser Ø 4 mm	11705
[06]	Zu- und Abluftdrossel	für Schlauch-Außendurchmesser Ø 6 mm	20519
[07]	Zu- und Abluftdrossel	für Schlauch-Außendurchmesser Ø 4 mm	04510006
[08]	Näherungsschalter		06205001
[09]	Sensorkabel	Länge: 5 m	06290007

Temperaturbereich: 0 °C bis + 60 °C

Hitze- und kältebeständiges Zubehör auf Anfrage



Item no.	Product name	Description	Order no.
[01]	Assembly kit		44000107
	Air connection		
[02]	Angular air connection	for external hose diameter Ø 6 mm	10519
[03]	Angular air connection	for external hose diameter Ø 4 mm	20524
[04]	Straight air connection	for external hose diameter Ø 6 mm	11701
[05]	Straight air connection	for external hose diameter Ø 4 mm	11705
[06]	Inlet and outlet air throttle	for external hose diameter Ø 6 mm	20519
[07]	Inlet and outlet air throttle	for external hose diameter Ø 4 mm	04510006
[08]	Proximity switch		06205001
[09]	Sensor cable	Length: 5 m	06290007

Temperature range: 0 °C up to + 60 °C
Heat and cold resistant accessory on request

Warnhinweise

Vor Installation, Inbetriebnahme, Wartung und Instandsetzung ist das Datenblatt zu beachten. Die Arbeiten sind nur durch geschultes, eingewiesenes Fachpersonal durchzuführen.

Elektrische Anschlüsse müssen den entsprechenden nationalen Vorschriften entsprechen.

Vor allen Instandsetzungs- und Wartungsarbeiten sind die Energiezuführungen (Hauptschalter, etc.) abzuschalten. Außerdem sind Maßnahmen erforderlich, um ein unbeabsichtigtes Wiedereinschalten zu verhindern, z. B. am Hauptschalter ein entsprechendes Warnschild „Wartungsarbeiten“, „Instandsetzungsarbeiten“ etc. anzubringen.

Bestimmungsgemäße Verwendung

Stoppen eines oder mehrerer auflaufender Werkstückträger an einer definierten Stopposition.

- Der Einzeler ist für die Werkstückträgervereinzelung in Transfersystemen ausgelegt.
- Der Einzeler darf nicht entgegen der vorgesehenen Förderrichtung belastet werden.
- Der Einzeler darf nicht in explosionsgefährdeten Bereichen eingesetzt werden.
- Der Einzeler darf nicht als Sicherheitsschalter verwendet werden.
- Je nach Einbausituation sind geeignete Schutzmaßnahmen zu ergreifen, die das Einklemmen von Gliedmaßen während Betrieb und Wartung verhindern. Gegebenenfalls ist die Stellung des Anschlags abzufragen.

Gewährleistung

Bei Schäden, die aus nicht bestimmungsgemäßer Verwendung und aus eigenmächtigen, in dieser Anleitung nicht vorgesehenen Eingriffen entstehen, erlischt jeglicher Gewährleistungs- und Haftungsanspruch gegenüber dem Hersteller. Bei Nichtverwendung von Originalersatzteilen erlischt der Gewährleistungsanspruch.

Umweltschutz

Beim Austausch von Teilen ist auf eine sachgerechte Entsorgung zu achten.

Warnings

Before installation, commissioning, maintenance and repair data sheet must be observed. The work must be performed only by trained, instructed personal.

Electrical connections must comply with the respective national regulations.

The power supply must always be switched off (main switch, etc.) before maintenance and repair work. In addition, measures are needed to prevent unintentional restart, for example to put a warning sign „repair work“ at the main switch.

Intended use

Stopping one or more accumulated pallets at a defined stop position.

- *The separating stop is designed to separate pallets in transfer systems.*
- *The separating stop must not be used against the intended conveying direction.*
- *The separating stop must not be used in locations exposed to the danger of explosions.*
- *The separating stop must not be used as a safety switch.*
- *Depending on the installation situation, suitable protective measures have to be taken to prevent extremities from any damage. If necessary, the position of the stop is to be queried.*

Warranty

In no event can the manufacturer accept warranty claims or liability for damages arising from improper use of the separating stop or from intervention in the appliance other than described in this data sheet. The manufacturer can accept no warranty claims if non-original spare parts have been used.

Environmental protection

Always dispose of changed parts in the correct manner when replacement work is completed.

Vortriebskraft F_R

Die Vortriebskraft ist die Reibkraft zwischen Fördermittel und WT (Mitnahmekraft). Sie ist abhängig vom Reibwert μ , der Palettenmasse m und der Erdbeschleunigung g :

$$F_R = \mu \times m \times g$$

Stehen mehrere WT im Stau, muss deren Anzahl n berücksichtigt werden:

$$F_R = n \times \mu \times m \times g$$

Der Reibwert μ kennzeichnet die Reibung zwischen Fördermittel und Palette.

Beispiel:

Gurt/Riemen: $\mu = 0,2$ bis $0,3$

Kunststoffgliederkette: $\mu = 0,3$ bis $0,5$

Staurollenkette: $\mu = 0,01$ bis $0,03$

Verzögerungskraft F_V

Die Verzögerungskraft wird benötigt, um den WT bis zum Stillstand zu verzögern. Unter der vereinfachenden Annahme einer gleichmäßig verzögerten

Bewegung setzt sie sich aus der Dämpfungskraft $F_D = \frac{m \times v^2}{2 \times s}$ (dabei sind v

die Fördergeschwindigkeit und s der Dämpfhub) und der auch während des Dämpfungsvorgangs wirkenden Vortriebskraft zusammen:

$$F_V = \frac{m \times v^2}{2 \times s} + \mu \times m \times g$$

Auslegung der Stoppstelle

Bei der Auslegung der Stoppstelle empfehlen wir, die Erfüllung der beiden Grundfunktionen Stoppen (ggf. gedämpft) und Absenken getrennt zu betrachten.

Grundfunktion Stoppen

Im Datenblatt ist der Einsatzbereich der Stopper angegeben. Mithilfe dieser Tabelle können Sie leicht ermitteln, ob der angedachte Stopper bei der von Ihnen benötigten Fördergeschwindigkeit die geplante WT-Masse (gedämpft) stoppen kann.

Beachten Sie, dass mit anderen Reibwerten auch andere Kombinationen aus den Parametern Fördergeschwindigkeit und Palettengewicht möglich bzw. nötig sind. Das gilt v.a. dann, wenn die Vortriebskraft F_R einen hohen Anteil an der Verzögerungskraft F_V hat, also in Systemen mit hoher Reibung. Eine erste Abschätzung dazu erhalten Sie mit o.g. Formel erhalten. Die minimale Vortriebskraft $F_{R\min}$ muss überschritten werden, damit der Anschlag zuverlässig seine Endlage erreicht.

Grundfunktion Absenken

In den Datenblättern ist die maximale Vortriebskraft angegeben, gegen die der Stopper dauerhaft zuverlässig absenken kann. Die Vortriebskraft in der vorgesehenen Anwendung muss kleiner als diese Angabe sein. Bitte beachten Sie, dass mit anderen Reibwerten auch andere Palettengewichte zuverlässig abgesenkt werden können. Mithilfe der o.g. Formel kann die von uns angegebene maximale Vortriebskraft leicht auf andere Reibwerte umgerechnet werden.

Propelling force F_R

The propelling force is the friction force between the conveyor equipment and the pallet. It is a function of the coefficient of friction μ , the weight of the pallet m and acceleration due to gravity g :

$$F_R = \mu \times m \times g$$

If more than one pallet is accumulated, their number n must be taken in to account: $F_R = n \times \mu \times m \times g$

The coefficient of friction μ characterizes the friction between conveyor and pallet.

Examples:

Belt/band: $\mu = 0.2$ to 0.3

Plastic modular belt: $\mu = 0.3$ to 0.5

Accumulation roller chain: $\mu = 0.01$ to 0.03

Deceleration force F_V

The deceleration force is required to decelerate the pallet to a halt. Under the simplifying assumption of a uniformly decelerated motion, it consists of

the damping force $F_D = \frac{m \times v^2}{2 \times s}$ (whereas v is the conveying speed and s is

the damping stroke) and the propelling force that is also effective during the damping process:

$$F_V = \frac{m \times v^2}{2 \times s} + \mu \times m \times g$$

Configuration of a stopping point

When configuring the stopping point, we recommend to consider the two basic functions (Stopping and Lowering) separately.

Basic function: Stopping

The scope of application of the various stoppers is indicated in the data sheets. Using these tables, it is easy to determine whether the intended stopper is able to damp the expected pallet weight at your required conveyor speed.

Please note that other combinations of the conveyor speed and pallet weight parameters are possible, or may indeed be required, at different coefficients of friction. This is true, in particular, when the propelling force F_R accounts for a high proportion of the deceleration force F_V , i.e. in systems with high levels of friction. You can obtain an initial approximation of these values using the formula above. The minimum propelling force $F_{R\min}$ must be exceeded so that the stop plate reliably reaches its end position.

Basic function: Lowering

The data sheets indicate the maximum propelling force against which the stopper can reliably lower during long-term operation. The propelling force in your system must be less than the specified value. Please note that other pallet weights can be reliably lowered at different coefficients of friction. Using the formula above, you can easily convert the maximum propelling force specified by us to other coefficients of friction.

Minimale Vortriebskraft $F_{R\ min}$ 1,0 N

Maximale Vortriebskraft $F_{R\ max}$ 14 N

Staudruck

Wenn mehrere Werkstückträger in Transfersystemen aufgestaut und später vereinzelt werden, muss darauf geachtet werden, dass beim Freigeben des ersten Werkstückträgers die Gesamtmasse der folgenden Werkstückträger das maximal zu stoppende Gewicht zu keiner Zeit überschreitet.

Einsatzbereich

06 m/min	1 - 20 kg
09 m/min	1 - 15 kg
12 m/min	1 - 12 kg
18 m/min	1 - 10 kg
24 m/min	1 - 6 kg
30 m/min	1 - 4 kg
36 m/min	1 - 2,5 kg

Luftverbrauch

Doppeltwirkend/DW ca. 0,07 l Luft bei 6 bar

Druckbereich

Aufbereitete Druckluft 4 – 8 bar

Druckluftanschluss

M5 Gewinde für Luftanschluss

Vereinzelerfunktion

Einfachwirkend/EW

öffnen pneumatisch
schließen über Federkraft

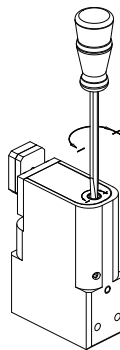
Temperaturbereich

Gerät ohne Zubehör 0°C bis + 60°C

Feinjustierung

Dämpfungskraft und Dämpfungsgeschwindigkeit können auf der Geräteoberseite eingestellt werden:

- + = Dämpfungskrafterhöhung
- = Dämpfungkraftverringering



Wartungsarbeiten

Es müssen keine Wartungsarbeiten durchgeführt werden. Die Druckluft muss aufbereitet sein. Der Bereich um den Anschlag muss sauber und frei von Spänen sein, um ein exaktes Positionieren des WT's gewährleisten zu können.

Massenangaben

Massenangaben beziehen sich auf das Gesamtgewicht von Palette und/oder Werkstück.

Alle Angaben gelten für einen Reibwert zwischen Fördermittel und WT von $\mu = 0,07$ und einen Stahlanschlag, sind experimentell ermittelt und im Dauerversuch bestätigt.

Minimum propelling force $F_{R\ min}$ 1,0 N

Maximum propelling force $F_{R\ max}$ 14 N

Ram pressure

If several pallets in transfer systems are accumulated and then get separated, please pay attention, that when releasing the first pallet, the total mass of the following pallets do not exceed at any time the maximum weight that can be stopped (see table).

Scope of application

06 m/min	1 - 20 kg
09 m/min	1 - 15 kg
12 m/min	1 - 12 kg
18 m/min	1 - 10 kg
24 m/min	1 - 6 kg
30 m/min	1 - 4 kg
36 m/min	1 - 2.5 kg

Air consumption

Double-acting/DW ca. 0.07 l air at 6 bar

Pressure range

Treated compressed air 4 – 8 bar

Compressed air connection

M5 thread for air connection

Separating stop function

Single-acting/EW

open pneumatically
close by spring force

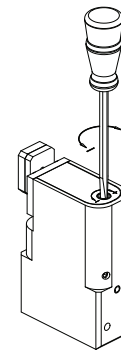
Temperature range

Device without accessory 0°C up to + 60°C

Fine adjustment

Damping force and damping speed can be adjusted at the top of the stopper:

- + = increase damping force
- = decrease damping force



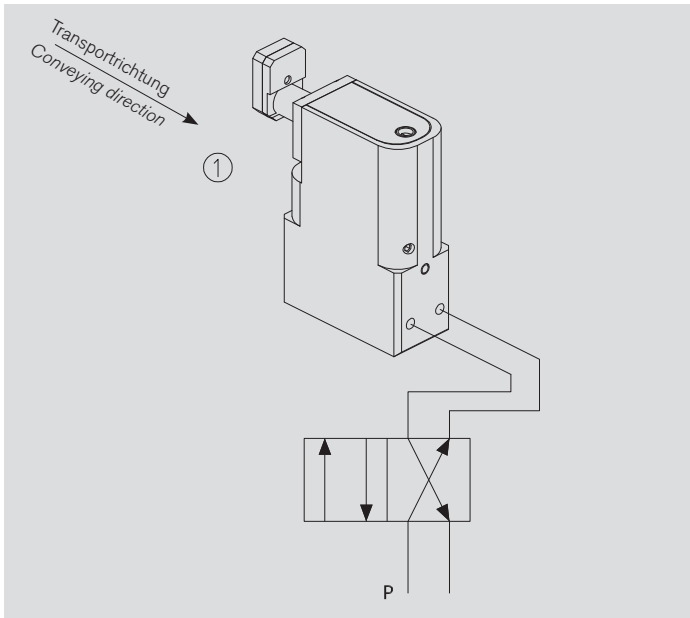
Maintenance

No maintenance is required. The compressed air has to be treated. The area around the stop must be clean and free of flakes to allow for an exact positioning of the pallet.

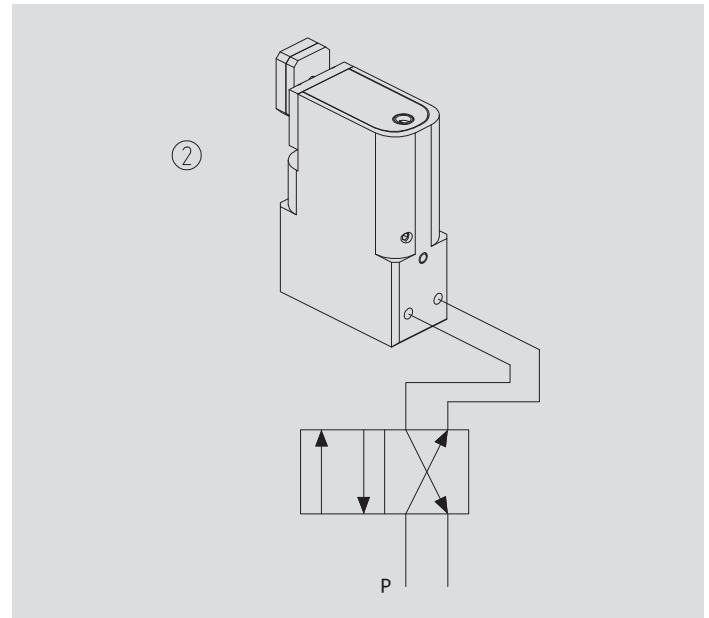
Weight data

Weight data refer to the total weight of the pallet and/or workpiece.

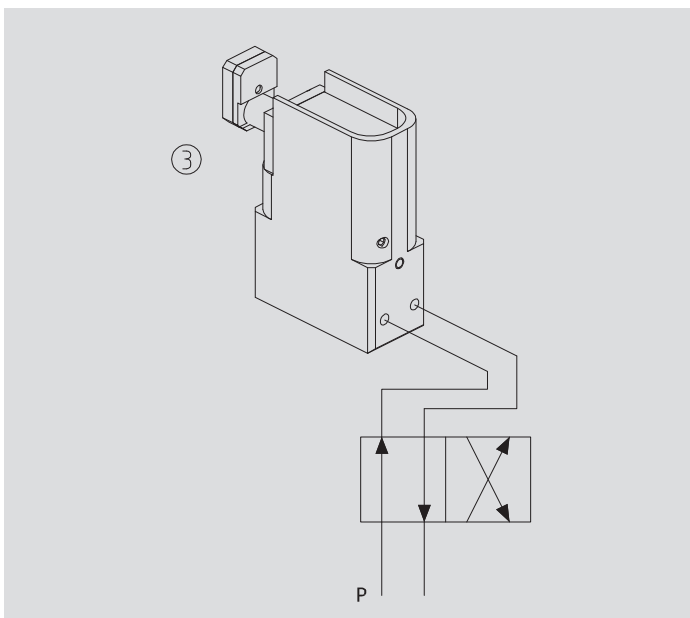
All specifications apply for a coefficient of friction between means of conveyance and pallet of $\mu = 0.07$ and a steel stop. They are experimentally determined and confirmed in endurance and fatigue tests.



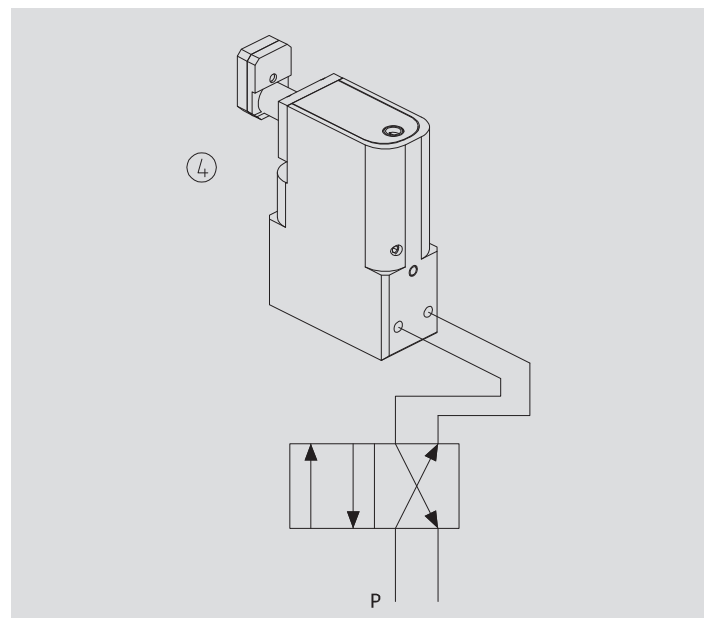
- Gedämpfter Vereinzeler in Grundstellung.
- Damped stopper in its initial position.



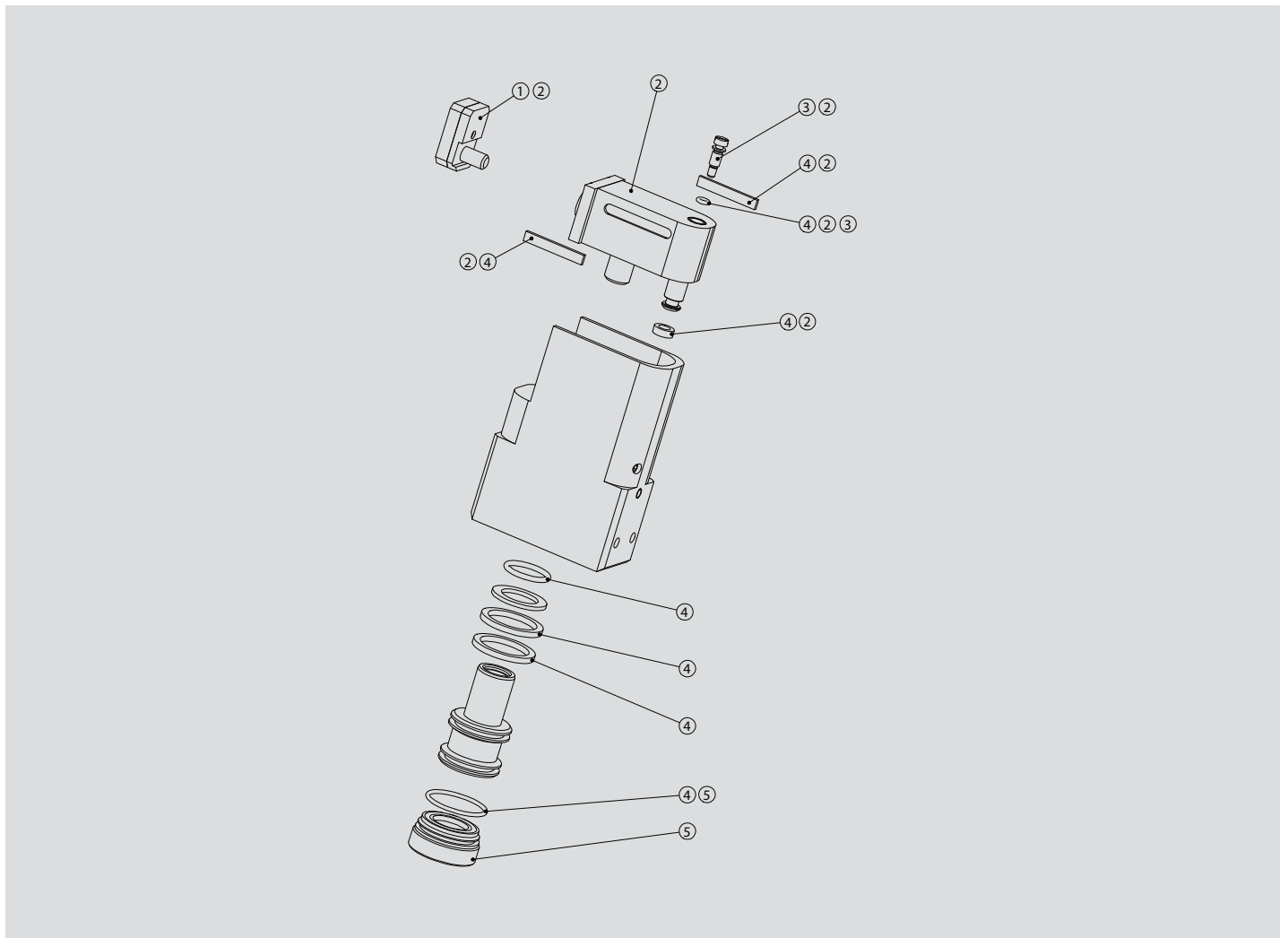
- Gedämpfter Vereinzeler hat Palette abgedämpft.
- Damped stopper has decelerated the pallet.



- Schalten eines 4/2 Wegeventils.
- Luft an den oberen Luftanschluss.
- Dämpfeinheit senkt ab und Anschlag fährt aus.
- Switch of 4/2 directional control valve.
- Upper air connection is pressurized.
- The damping unit is lowered and the stop plate is moved out.

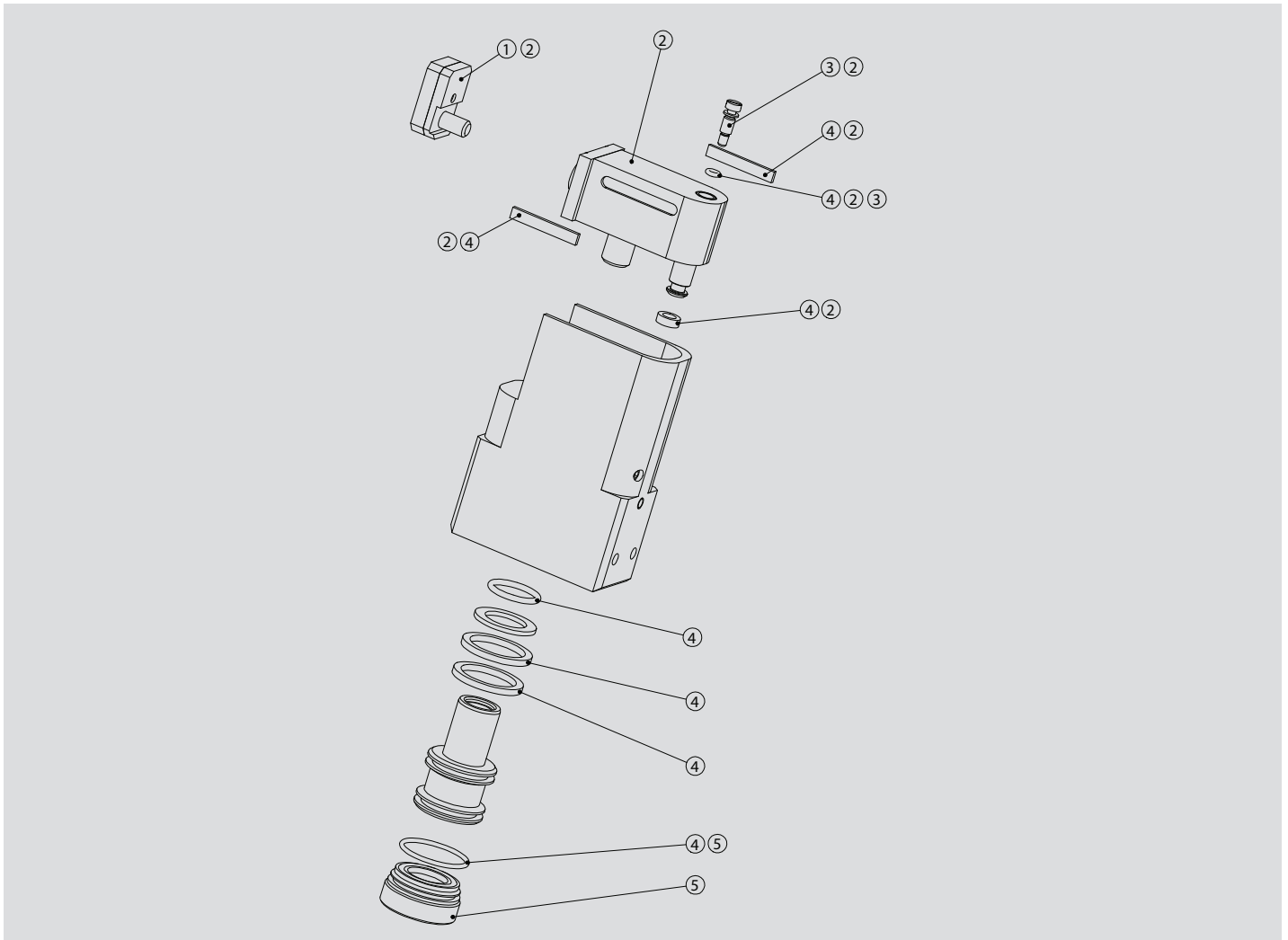


- Zurückschalten des 4/2 Wegeventils.
- Luft an den unteren Luftanschluss.
- Dämpfeinheit fährt nach oben.
- Gedämpfter Vereinzeler ist wieder in der Ausgangsposition (Bild 1).
- Reverse switching of the 4/2 directional control valve.
- Lower air connection is pressurized.
- Damping unit is raised upwards.
- Damped stopper is back in its initial position (picture 1).



Pos-Nr.	Menge	Bestell-Nr.	Ersatzteil	Bestandteile Ersatzteil/Produktvariante	Menge je Dichtsatz
1	1	44000067	Kunststoffanschlag		
2	1	18609	Dämpfeinheit		
3	1	11552	Einstellschraubensatz		
4	1	18608	Dichtsatz	O-Ring 22 x 1,5 O-Ring 2,5 x 1,5 O-Ring 15 x 2 O-Ring 32 x 1 Kolbendichtsatz Ø 25 Lippendichtung Ø 20 Lippendichtung Ø 8 Kolbenführungsring Seitenführungsband	1 1 1 1 2 1 2 1 2
5	1	44000068	Deckel mit Dämpfung	für DBSSI-20-08-EW/DW	
5	1	44000675	Deckel mit Dämpfung	für DBSSI-20-08-DW-I	

Für Reparaturen sind möglicherweise Sondervorrichtungen erforderlich – bitte sprechen Sie uns an.



Item	Quantity	Order-No.	Spare part	Elements of spare part/product version	Quantity per seal repair kit
1	1	44000067	Plastic stop		
2	1	18609	Damping unit		
3	1	11552	Throttle screw repair kit		
4	1	18608	Seal repair kit	O-Ring 22 x 1.5 O-Ring 2.5 x 1.5 O-Ring 15 x 2 O-Ring 32 x 1 Piston seal repair kit Ø 25 Lip seal Ø 20 Lip seal Ø 8 Piston ring guide Ø 20 Slide bar	1 1 1 1 2 1 2 1 2
5	1	44000068	Cover with damping	for DBSSI-20-08-EW/DW	
5	1	44000675	Cover with damping	for DBSSI-20-08-DW-I	

Special fixtures may be required for some repair or maintenance work – please contact us.

Wörner Automatisierungstechnik GmbH

Rechbergstraße 50
73770 Denkendorf
Germany

Tel. +49 711 601 609 - 0
Fax +49 711 601 609 - 10

sales@woerner-gmbh.com
www.woerner-gmbh.com