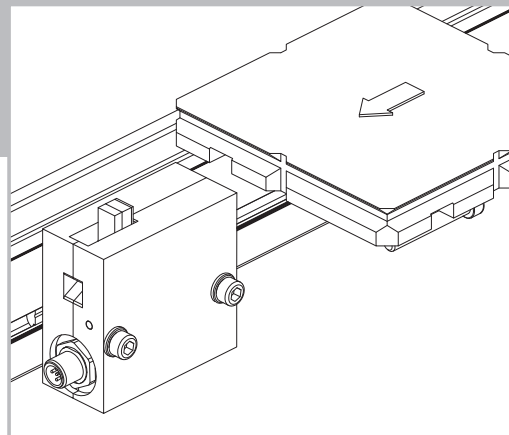


Vereinzeler, ungedämpft, ELU-30 Separating stop, undamped, ELU-30



**Datenblatt
Data Sheet**

Nr./No. 44000571
gültig ab/valid from
2023/04

Der Wörner-Stopper. Das Original.

Vereinzeler, ungedämpft elektrisch, ELU-30

Separating stop, undamped, electrical, ELU-30

Funktionsbeschreibung

Der Vereinzeler hält einen oder mehrere Werkstückträger (WT) an einer definierten Position an und gibt sie nach Bedarf zum Weitertransport frei. Die Absenkbewegung erfolgt über einen elektromechanischen Antrieb.

Functional Description

The separating stop places one or multiple pallets in a defined position and clears them individually for downstream transport. The lowering movement is carried out by an electromechanical drive.

Nutzen

- kompakte, robuste Bauweise
- kurze Taktzeiten
- hoher Wirkungsgrad und niedrige Betriebskosten durch elektromechanischen Antrieb
- niedriger Installationsaufwand durch Wegfall des Pneumatiksystems
- geringe Geräuschentwicklung
- vereinfachte Inbetriebnahme und Wartung durch integrierte Diagnosewerkzeuge (modellabhängig)
- Dämpfungswirkung durch Anschlag mit Elastomer

Value

- compact, sturdy design
- short cycle time
- high efficiency and low operating costs due to electromechanical drive
- low installation costs by eliminating the pneumatic system
- low noise
- simplified commissioning and maintenance through integrated diagnostic tools (depending on model)
- damping effect through stop plate covered with elastomer

Varianten

- Absenkhub: 7 mm
- Kippanschlag
- kundenspezifische Lösungen
- diverses Zubehör

Product types

- lowering stroke: 7 mm
- tilt stop
- customer-specific solutions
- various accessories

Einsatzbereich

Min. Vortriebskraft: 0,9 N

Max. Vortriebskraft: 35 N

Fördergeschwindigkeit	WT-Masse
6 m/min	30 kg
9 m/min	15 kg
12 m/min	9 kg
18 m/min	4 kg

Alle Angaben gelten für einen Reibwert zwischen Fördermittel und WT von $\mu=0,07$ und einen Stahlanschlag, sind experimentell ermittelt und im Dauerversuch bestätigt.

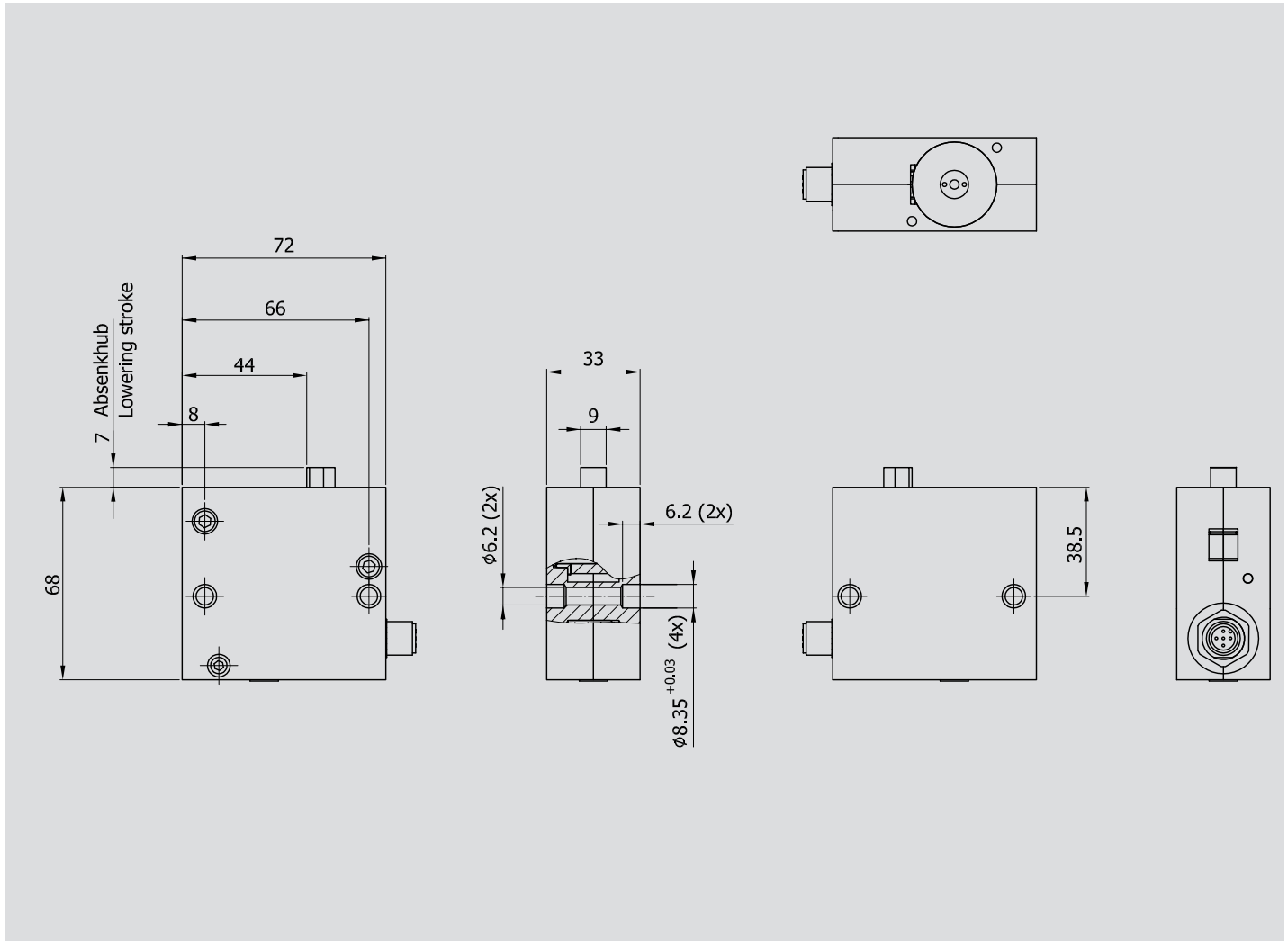
Scope of application

Min. propelling force: 0.9 N

Max. propelling force: 35 N

Conveying speed	Pallet weight
6 m/min	30 kg
9 m/min	15 kg
12 m/min	9 kg
18 m/min	4 kg

All specifications apply for a coefficient of friction between means of conveyance and pallet of $\mu = 0.07$ and a steel stop. They are experimentally determined and confirmed in endurance and fatigue tests.

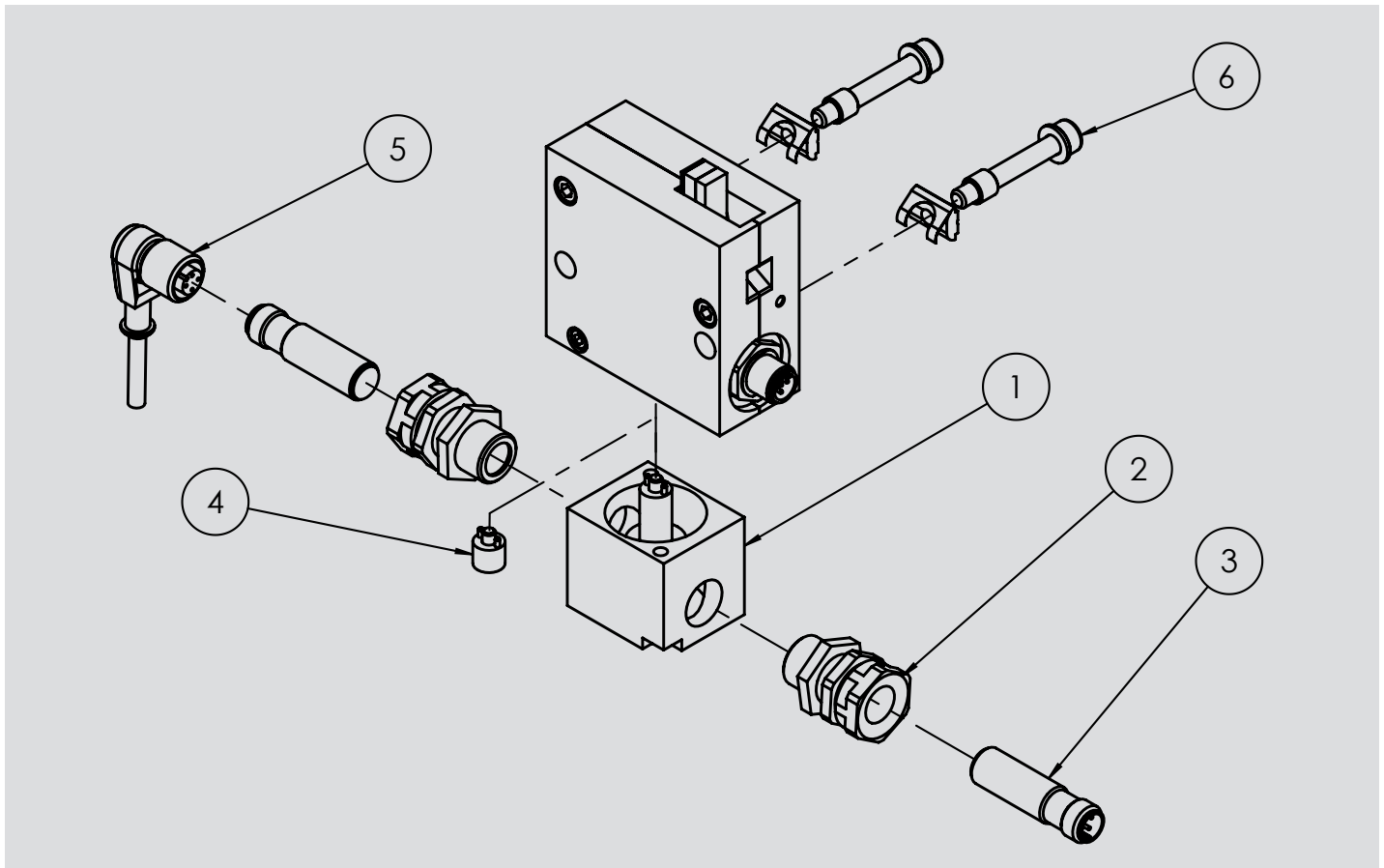


ELU-30			
Typ ELU-30			
Absenkhub [mm] 07			
Ausführung Stecker 2 = 1x4-poliger M12x1-Stecker mit Codierung A, 2 Pins belegt 3 = 1x4-poliger M12x1-Stecker mit Codierung A, 3 Pins belegt			
Anschlag KI = Kippanschlag			
Kundenspezifische Ausführung [1]			

[1] wird entsprechend vergeben

ELU-30			
Type ELU-30			
Lowering stroke [mm] 07			
Version Connector 2 = 1 x 4-pin M12x1 plug with coding A, 2 pins occupied 3 = 1 x 4-pin M12x1 plug with coding A, 3 pins occupied			
Stop KI = tilt stop			
Customer-specific version [1]			

[1] assigned correspondingly



Pos-Nr.	Produktbezeichnung	Beschreibung	Bestell-Nr.
[1]	Positionserkennung	Erkennung, ob Anschlag offen/geschlossen	44000575
[2]	Klemmhalter		30539
[3]	Näherungsschalter	induktiv	06205001
[4]	Manuelle Handbetätigung		44000576
[5]	Sensorkabel	Länge: 5m, für induktiven Näherungsschalter	06290003
[6]	Befestigungssatz	M6	44000574

Item no.	Product name	Description	Order no.
[1]	Position sensor	Detection stop plate open/closed	44000575
[2]	Clamping holder		30539
[3]	Proximity switch	inductive	06205001
[4]	Manual hand operation		44000576
[5]	Sensor cable	Length: 5m, for inductive proximity switch	06290003
[6]	Assembly kit	M6	44000574

Warnhinweise

Vor Installation, Inbetriebnahme, Wartung und Instandsetzung ist das Datenblatt zu beachten. Die Arbeiten sind nur durch geschultes, eingewiesenes Fachpersonal durchzuführen.

Elektrische Anschlüsse müssen den entsprechenden nationalen Vorschriften entsprechen.

Vor allen Instandsetzungs- und Wartungsarbeiten sind die Energiezuführungen (Hauptschalter, etc.) abzuschalten. Außerdem sind Maßnahmen erforderlich, um ein unbeabsichtigtes Wiedereinschalten zu verhindern, z. B. am Hauptschalter ein entsprechendes Warnschild „Wartungsarbeiten“, „Instandsetzungsarbeiten“ etc. anzubringen.

Bestimmungsgemäße Verwendung

Stoppen eines oder mehrerer auflaufender Werkstückträger an einer definierten Stopposition.

- Der Vereinzeler ist für die Werkstückträgervereinzelung in Transfersystemen ausgelegt.
- Der Vereinzeler darf nicht entgegen der vorgesehenen Förderrichtung belastet werden.
- Der Vereinzeler darf nicht in explosionsgefährdeten Bereichen eingesetzt werden.
- Der Vereinzeler darf nicht als Sicherheitsschalter verwendet werden.
- Je nach Einbausituation sind geeignete Schutzmaßnahmen zu ergreifen, die das Einklemmen von Gliedmaßen während Betrieb und Wartung verhindern. Gegebenenfalls ist die Stellung des Anschlags abzufragen.

Montagehinweise

Achtung! Wegen des Potenzialausgleichs muss der Vereinzeler an geerdeten Profilen befestigt werden.

Der Vereinzeler darf nur verwendet werden, wenn die Funktionserde der SPS mit den Profilen, an denen die Vereinzeler befestigt sind, verbunden ist.

Wichtiger Hinweis

Um ein einwandfreies Arbeiten zu gewährleisten, ist darauf zu achten, dass der Vereinzeler innerhalb der oben genannten Spezifikationen wie Gewicht, Geschwindigkeit, Vortriebskraft und Temperatur betrieben wird, da die elektrischen Antriebskräfte nicht mit pneumatischen vergleichbar sind. Durch die komplexere Mechanik dürfen die Vereinzeler nicht in verschmutzten, insbesondere ölhaltigen, Bereichen eingesetzt werden.

Gewährleistung

Bei Schäden, die aus nicht bestimmungsgemäßer Verwendung und aus eigenmächtigen, in dieser Anleitung nicht vorgesehenen Eingriffen entstehen, erlischt jeglicher Gewährleistungs- und Haftungsanspruch gegenüber dem Hersteller. Bei Nichtverwendung von Originalersatzteilen erlischt der Gewährleistungsanspruch. Zum Transport des Gerätes ist auf eine geeignete Verpackung (inkl. zum Schutz der elektrischen Anschlüsse) zu achten.

Umweltschutz

Beim Austausch von Teilen ist auf eine sachgerechte Entsorgung zu achten.

Warnings

Before installation, commissioning, maintenance and repair data sheet must be observed. The work must be performed only by trained, instructed personal.

Electrical connections must comply with the respective national regulations.

The power supply must always be switched off (main switch, etc.) before maintenance and repair work. In addition, measures are needed to prevent unintentional restart, for example to put a warning sign „repair work“ at the main switch.

Intended use

Stopping one or more accumulated pallets at a defined stop position.

- *The separating stop is designed to separate pallets in transfer systems.*
- *The separating stop must not be used against the intended conveying direction.*
- *The separating stop must not be used in locations exposed to the danger of explosions.*
- *The separating stop must not be used as a safety switch.*
- *Depending on the installation situation, suitable protective measures have to be taken to prevent extremities from any damage. If necessary, the position of the stop is to be detected.*

Assembly instructions

Attention! For proper electrical bonding, the stopper must be attached to grounded profiles.

The stopper may only be used if the functional earth of the PLC is connected to the profiles to which the stoppers are attached.

Important advice

To guarantee perfect work, it is necessary to attend to the specifications as weight, speed, propelling force and temperature listed above, because electric and pneumatic forces are not comparable. Due to their more complex mechanics the separating stops must not be used in dirty, especially oily, areas.

Warranty

In no event can the manufacturer accept warranty claims or liability for damages arising from improper use of the separating stop or from intervention in the appliance other than described in this data sheet. The manufacturer can accept no warranty claims if non-original spare parts have been used. For the transport of the unit is to ensure a suitable packaging.

Environmental protection

Always dispose of changed parts in the correct manner when replacement work is completed.

Vortriebskraft F_R

Die Vortriebskraft ist die Reibkraft zwischen Fördermittel und WT (Mitnahmekraft). Sie ist abhängig vom Reibwert μ , der Palettenmasse m und der Erdbeschleunigung g :

$$F_R = \mu \times m \times g$$

Stehen mehrere WT im Stau, muss deren Anzahl n berücksichtigt werden:

$$F_R = n \times \mu \times m \times g$$

Der Reibwert μ kennzeichnet die Reibung zwischen Fördermittel und Palette.

Beispiel:

Gurt/Riemen: $\mu = 0,2$ bis $0,3$

Kunststoffgliederkette: $\mu = 0,3$ bis $0,5$

Staurollenkette: $\mu = 0,01$ bis $0,03$

Auslegung der Stoppstelle

Bei der Auslegung der Stoppstelle empfehlen wir, die Erfüllung der beiden Grundfunktionen Stoppen (ggf. gedämpft) und Absenken getrennt zu betrachten.

Grundfunktion Stoppen

Im Datenblatt ist der Einsatzbereich der Stopper angegeben. Mithilfe dieser Tabelle können Sie leicht ermitteln, ob der angedachte Stopper bei der von Ihnen benötigten Fördergeschwindigkeit die geplante WT-Masse stoppen kann.

Grundfunktion Absenken

Im Datenblatt ist die maximale Vortriebskraft angegeben, gegen die der Stopper dauerhaft zuverlässig absenken kann. Die Vortriebskraft in der vorgesehenen Anwendung muss kleiner als diese Angabe sein. Bitte beachten Sie, dass mit anderen Reibwerten auch andere Palettengewichte zuverlässig abgesenkt werden können. Mithilfe der o.g. Formel kann die von uns angegebene maximale Vortriebskraft leicht auf andere Reibwerte umgerechnet werden.

Propelling force F_R

The propelling force is the friction force between the conveyor equipment and the pallet. It is a function of the coefficient of friction μ , the weight of the pallet m and acceleration due to gravity g :

$$F_R = \mu \times m \times g$$

If more than one pallet is accumulated, their number n must be taken in to account: $F_R = n \times \mu \times m \times g$

The coefficient of friction μ characterizes the friction between conveyor and pallet.

Examples:

Belt/band: $\mu = 0.2$ to 0.3

Plastic modular belt: $\mu = 0.3$ to 0.5

Accumulation roller chain: $\mu = 0.01$ to 0.03

Configuration of a stopping point

When configuring the stopping point, we recommend to consider the two basic functions (Stopping and Lowering) separately.

Basic function: Stopping

The scope of application of the various stoppers is indicated in the data sheets. Using these tables, it is easy to determine whether the intended stopper is able to stop the expected pallet weight at your required conveyor speed.

Basic function: Lowering

The data sheets indicate the maximum propelling force against which the stopper can reliably lower during long-term operation. The propelling force in your system must be less than the specified value. Please note that other pallet weights can be reliably lowered at different coefficients of friction. Using the formula above, you can easily convert the maximum propelling force specified by us for other coefficients of friction.

Funktion (Steckerausführung 2)

Der Vereinzeler wird direkt über die Versorgungsleitung gesteuert. Spannung liegt an: Der Vereinzeler ist entriegelt und der Werkzeugträger kann passieren. Spannung ist ausgeschaltet: Der Vereinzeler ist verriegelt und der Werkzeugträger wird angehalten.

Funktion (Steckerausführung 3)

An Pin 4 muss immer Versorgungsspannung 24 V angelegt werden. Der Vereinzeler wird über Eingang Pin 2 gesteuert. Der Eingang reagiert auf die logischen Zustände „0“ und „1“. Der logische Zustand „1“ öffnet den Vereinzeler, mit dem logischen Zustand „0“ wird der Vereinzeler geschlossen.

Anwendungsgebiet

- bei vertikalem Einbau des Vereinzellers
- vorwiegend bei Geschwindigkeiten bis 12 m/min
- in Anlagen, in denen es von Vorteil ist, den Lärm und die mechanische Belastung beim Stoppvorgang zu reduzieren
- für Vereinzeler mit möglichst wenig Energieverbrauch
- um Sensorik zu sparen, da der Anschlag nach einem kurzen Freigabeimpuls automatisch in den nächsten Freiraum eintaucht
- in Anlagen, in denen nach einem Stromausfall die Werkstückträger automatisch gestoppt werden sollen
- in Bereichen mit weniger Verschmutzung

Maximal zu stoppende Masse

Fördergeschwindigkeit	WT-Masse
06 m/min	30 kg
09 m/min	15 kg
12 m/min	9 kg
18 m/min	4 kg

Maximale Vortriebskraft

Um ein einwandfreies Absenken zu gewährleisten, darf die Vortriebskraft von 35 N nicht überschritten werden. Dieser Wert gilt für den Wörner Standardanschlag und einen Werkstückträger mit gehärtetem Stahlschlag.

Minimale Vortriebskraft

Um den Anschlag abzukippen und somit den WT freizugeben sind mindestens 0,9 N notwendig.

Zeit zum Freigeben

0,15 Sekunden

Temperaturbereich

Einsatzbereich + 5°C bis + 40°C

Wartungsarbeiten

Es müssen keine Wartungsarbeiten durchgeführt werden. Der Bereich um den Anschlag muss sauber und frei von Spänen sein, um ein exaktes Positionieren des Werkstückträgers gewährleisten zu können.

Gewicht

0,49 kg

Massenangaben

Beziehen sich auf das Gesamtgewicht (Palette und Werkstück), nicht auf die axiale Kraft.

Alle Angaben gelten für einen Reibwert zwischen Fördermittel und WT von $\mu = 0,07$ und einen Stahlschlag, sind experimentell ermittelt und im Dauerversuch bestätigt.

Function (connector version 2)

The separating stop is controlled directly through the power line. Voltage is applied: The separating stop is unlocked and the pallet can pass through. Voltage is switched off: The separating stop is locked and the pallet is stopped.

Function (connector version 3)

Supply voltage 24 V must always be applied to pin 4. The separating stop is controlled via input pin 2. The input reacts to the logical states "0" and "1". The logic state "1" opens the separating stop, the logic state "0" closes the separating stop.

Area of application

- for vertical installation of the separating stop
- mainly for conveying speeds up to 12 m/min
- in systems in which it is advantageous to reduce the noise and the mechanical load during stopping
- for stopping with minimum electric power consumption
- to save sensors, since the stop plate is tilting and automatically is raised after the pallet has passed
- in systems, where after a power failure, the pallets should be stopped automatically
- in areas with little dirt/contamination

Maximum mass to be stopped

Conveying Speed	Pallet weight
06 m/min	30 kg
09 m/min	15 kg
12 m/min	9 kg
18 m/min	4 kg

Maximum propelling force

To ensure a correct lowering, the propelling force of 35 N should not be exceeded. This applies for a Wörner standard stop and a pallet with hardened steel stop.

Minimal propelling force

A minimum of 0.9 N is required in order to tilt the stop plate and thus release the pallet.

Clearing time

0.15 seconds

Temperature range

Operating conditions + 5°C up to + 40°C

Maintenance

No maintenance is required. To guarantee an exact positioning of the pallet, the area around the stop plate must be clean and free of swarf.

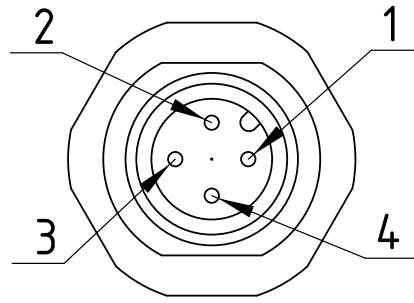
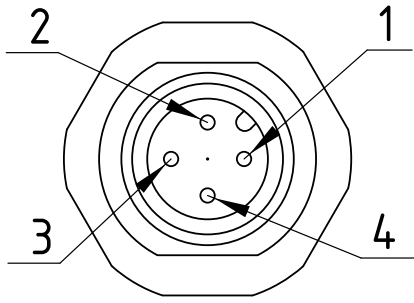
Weight

0.49 kg

Weight data

Refers to the total weight (pallet and workpiece), not the axial force.

All specifications apply for a coefficient of friction between means of conveyance and pallet of $\mu = 0.07$ and a steel stop plate. They are experimentally determined and confirmed in endurance and fatigue tests.



Anschlussstabelle		Ader-Farbe Anschlussleitung BCC030C BCC0JMM
Anschluss	Funktion	
1	–	braun
2	–	–
3	GND	blau
4	+ 24 V DC (öffnen)	schwarz

Connecting chart		Wire-colour connecting cable BCC030C BCC0JMM
Pin	Function	
1	–	brown
2	–	–
3	GND	blue
4	+ 24 V DC (open)	black

Öffnen: + 24 V DC an Pin 4
 Schließen: 0 V an Pin 4

Open: + 24 V DC to Pin 4
 Close: 0 V to Pin 4

Elektrische Anschlusswerte
Spannungsversorgung

Spannungsbereich:
 24 V DC ± 15 %, Verpolungsschutz bis 30 V DC
 Maximale Spannung 30 V DC

Stromaufnahme

Pin 4: max. Strom beim Öffnen für ca. 400 ms < 1,7 A (bei 24 V DC)
 Haltestrom < 0,1 A

Anschlussleitung (Länge: 5 m)

4-polige Buchse
 Litzenanzahl: 3
 z.B. Balluff
 BCC030C (gerade Ausführung)
 BCC0JMM (gewinkelte Ausführung)

Höhere Spannungen können zu bleibenden Schäden führen!

Electrical power ratings

Power supply

Voltage range:
 24 V DC ± 15 %, reverse polarity protection to 30 V DC
 Maximum voltage 30 V DC

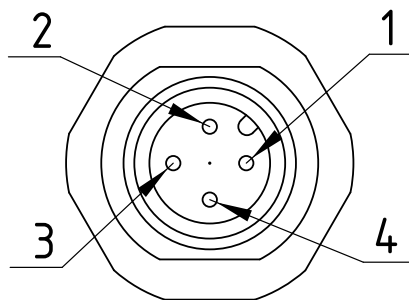
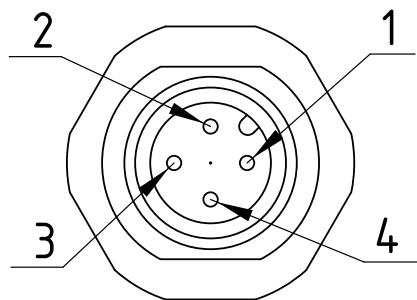
Power consumption

Pin 4: max. current opening for about 400 ms < 1.7 A (at 24 V DC)
 Holding current < 0.1 A

Connecting cable (length: 5 m)

4-pole socket
 Number of conductors: 3
 e.g. Balluff
 BCC030C (straight type)
 BCC0JMM (angular type)

Higher voltage can result in permanent damage!



Anschlussstabelle		Ader-Farbe Anschlussleitung BCC036P BCC0368
Anschluss	Funktion	
1	-	braun
2	Eingang „öffnen“	weiß
3	GND	blau
4	+ 24 V DC	schwarz

Connecting chart		Wire-colour connecting cable BCC036P BCC0368
Pin	Function	
1	-	brown
2	Input „open“	white
3	GND	blue
4	+ 24 V DC	black

Öffnen: + 24 V DC an Pin 2
 Schließen: 0 V an Pin 2

Open: + 24 V DC to Pin 2
 Close: 0 V to Pin 2

Elektrische Anschlusswerte Spannungsversorgung

Spannungsbereich:
 24 V DC \pm 15 %, Verpolungsschutz bis 30 V DC
 Maximale Spannung 30 V DC

Stromaufnahme

Pin 4: max. Strom beim Öffnen für ca. 400 ms < 1,7 A (bei 24 V DC)
 Haltestrom < 0,1 A
 Pin 2: max. 5 mA

Anschlussleitung (Länge: 5 m)

4-polige Buchse
 Litzenanzahl: 4
 z.B. Balluff
 BCC0368 (gerade Ausführung)
 BCC036P (gewinkelte Ausführung)

Höhere Spannungen können zu bleibenden Schäden führen!

Electrical power ratings Power supply

Voltage range:
 24 V DC \pm 15 %, reverse polarity protection to 30 V DC
 Maximum voltage 30 V DC

Power consumption

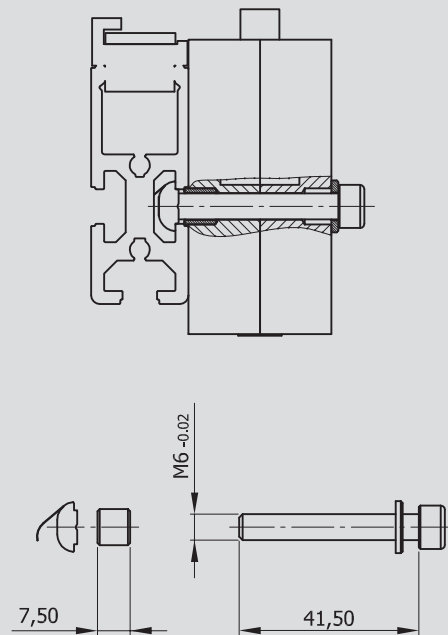
Pin 4: max. current opening for about 400 ms < 1.7 A (at 24 V DC)
 Holding current < 0.1 A
 Pin 2: max. 5 mA

Connecting cable (length: 5 m)

4-pole socket
 Number of conductors: 4
 e.g. Balluff
 BCC0368 (straight type)
 BCC036P (angular type)

Higher voltage can result in permanent damage!

Befestigungssatz Assembly kit



Die Befestigungsschrauben dürfen mit maximal 10 Nm angezogen werden.
Die Anschraubfläche darf höchstens 0,1 mm konkav sein.

The fastening screw must tighten with max. 10 Nm. The screw-on face should be max. 0.1 mm concave.

Achtung! Wegen des Potenzialausgleichs muss der Vereinzler an geerdeten Profilen befestigt werden.

Attention! For proper electrical bonding, the stopper must be attached to grounded profiles.

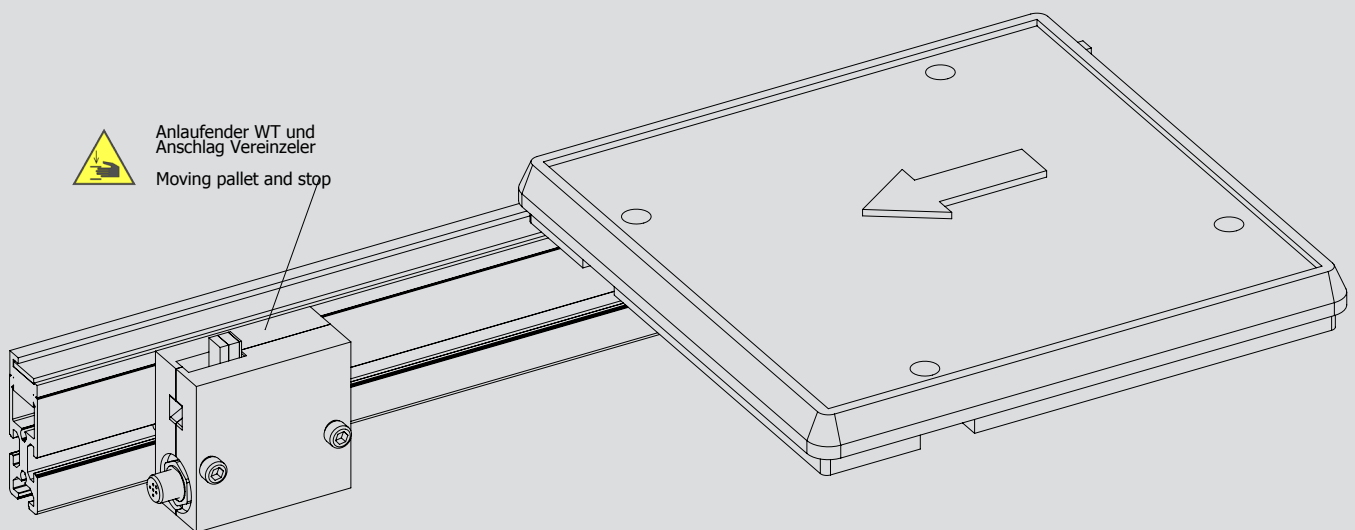
Der Vereinzler darf nur verwendet werden, wenn die Funktionserde der SPS mit den Profilen, an denen die Vereinzler befestigt sind, verbunden ist.

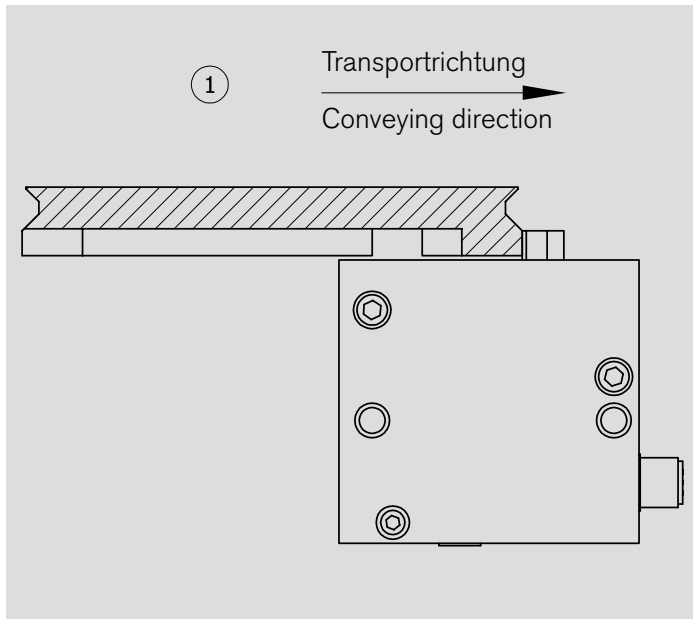
The stopper may only be used if the functional earth of the PLC is connected to the profiles to which the stoppers are attached.

Sicherheitshinweise Safety Instructions

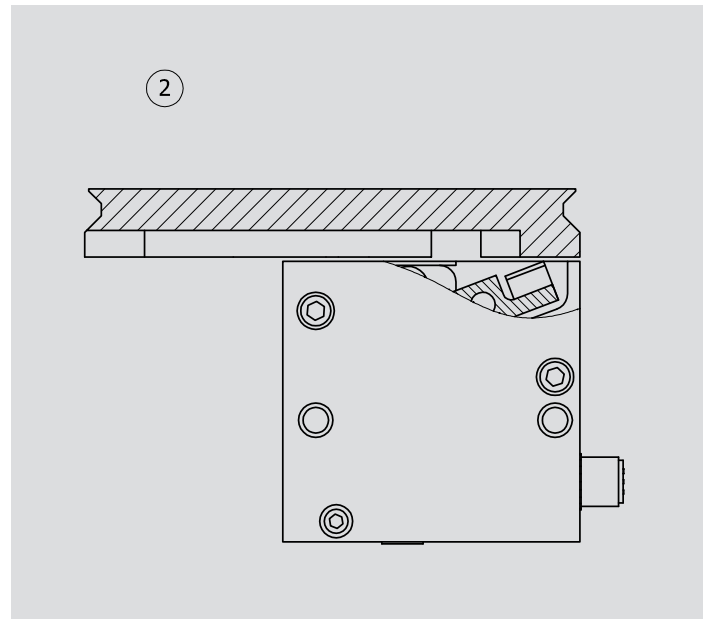


Anlaufender WT und
Anschlag Vereinzler
Moving pallet and stop



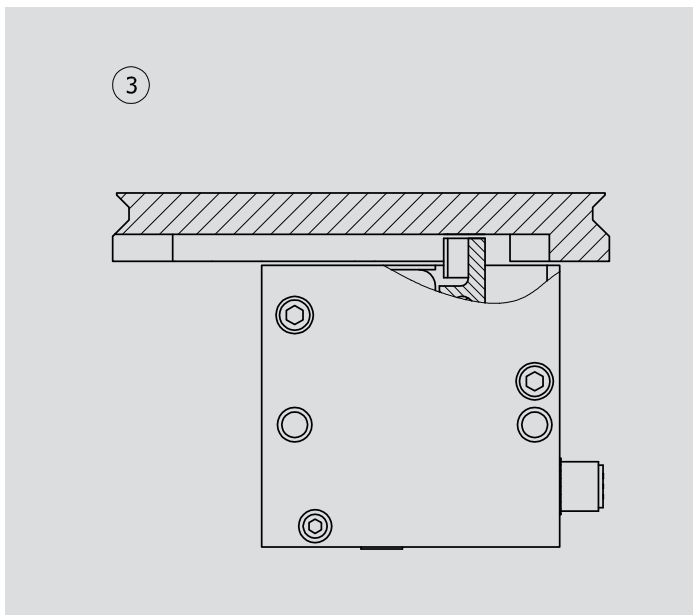


- Werkstückträger am Anschlag.
Pallet on stop plate.



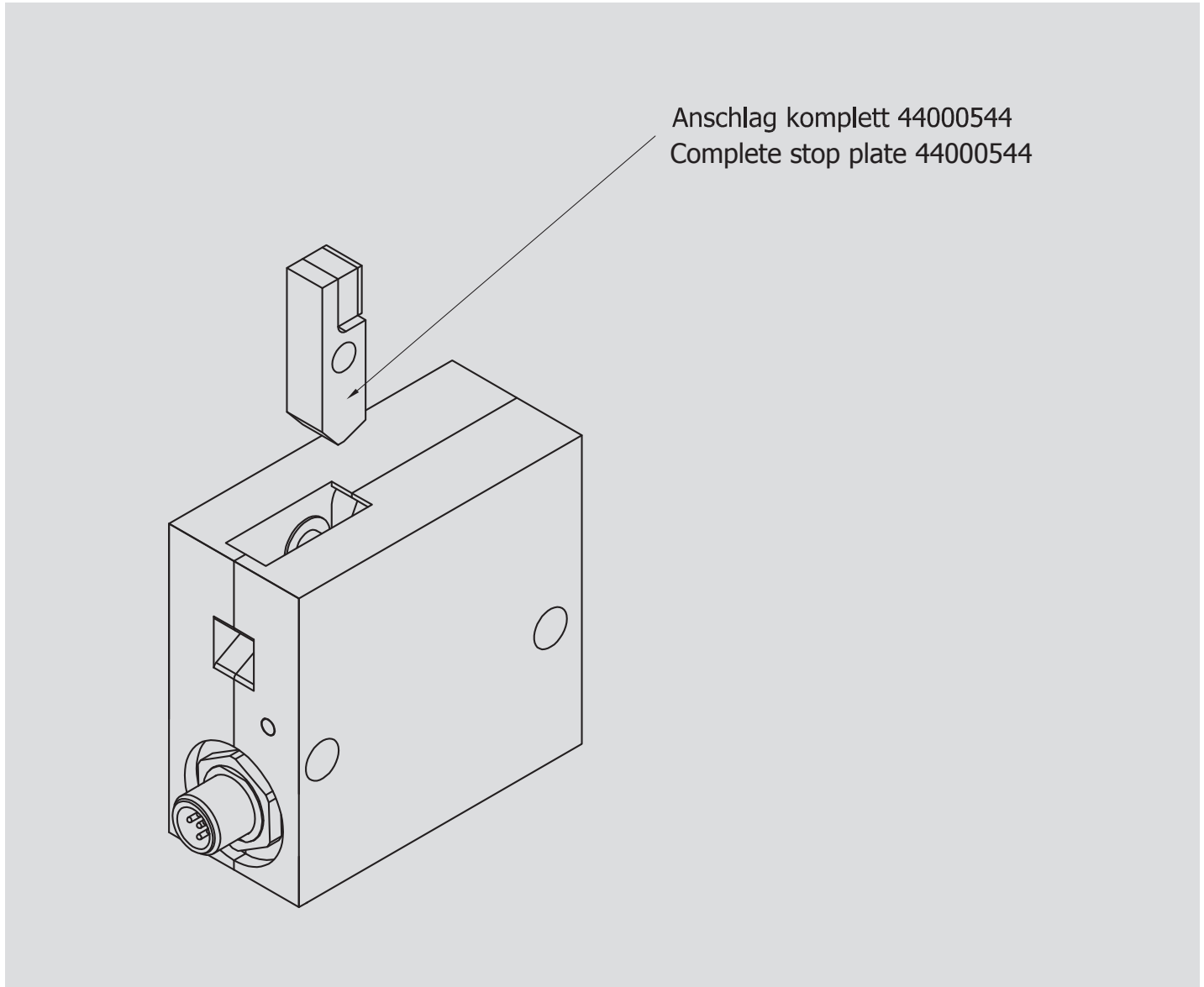
- Werkstückträger freigegeben.
▪ Der Vereinzeler kann sofort wieder in Sperrstellung geschaltet werden.
▪ Kippanschlag lässt den aktuellen Werkstückträger passieren.

- *Pallet released.*
▪ *Separating stop can be switched into locked position immediately.*
▪ *The tilt stop lets pallet pass through.*



- Sobald sich der Kippanschlag vertikal ausrichtet, ist der Vereinzeler wieder verriegelt.
▪ Der nächste Werkstückträger wird automatisch gestoppt.

- *Once the tilt stop is raised vertically, the separating stop is locked again*
▪ *The next pallet is stopped automatically.*



Pos-Nr.	Menge	Bestell-Nr.	Ersatzteil.	Bestandteile Ersatzteil/Produktvariante
1	1	44000680	Anschlag komplett	

Item	Quantity	Order-no.	Spare part	Elements of spare part/product version
1	1	44000680	Complete stop plate	

Wörner Automatisierungstechnik GmbH

Rechbergstraße 50
73770 Denkendorf
Germany

Tel. +49 711 601 609 - 0
Fax +49 711 601 609 -10

sales@woerner-gmbh.com
www.woerner-gmbh.com