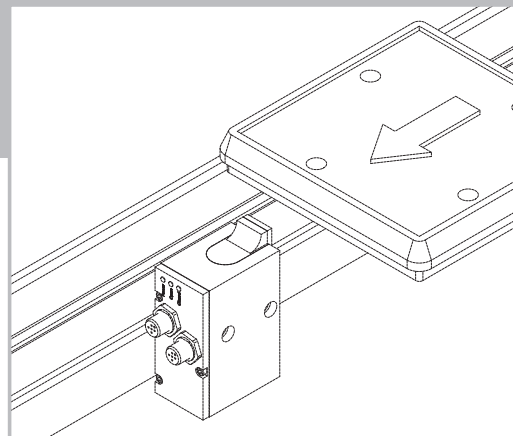


Vereinzeler, ungedämpft, DEL0-65 Separating stop, undamped, *DEL0-65*



**Datenblatt
Data Sheet**

Nr./No. 44000558
gültig ab/valid from
2018/01

Der Wörner-Stopper. Das Original.

Vereinzeler, ungedämpft DEL0-65

Separating stop, undamped DEL0-65

Funktionsbeschreibung

Der Vereinzeler hält einen oder mehrere Werkstückträger (WT) an einer definierten Position an und gibt sie nach Bedarf zum Weitertransport frei. Die Absenkbewegung erfolgt über einen elektromechanischen Antrieb. Über Sensoren kann die Anschlagposition (oben/unten) abgefragt werden.

Functional Description

The separating stop places one or multiple pallets in a defined position and clears them individually for downstream transport. The lowering movement is carried out by an electromechanical drive. Proximity switches can be employed to identify the upper and lower positions of the stop.

Nutzen

- kompakte, robuste Bauweise
- beliebige Einbaulage
- kurze Taktzeiten
- hoher Wirkungsgrad und niedrige Betriebskosten durch elektromechanischen Antrieb
- niedriger Installationsaufwand durch Wegfall des Pneumatiksystems
- geringe Geräuscentwicklung

Value

- compact, sturdy design
- any installation position
- short cycle times
- high efficiency and low operating costs due to electromechanical drive
- low installation costs by eliminating the pneumatic system
- low noise

Varianten

- Absenkhub: 9 mm
- Kunststoffanschlag
- kundenspezifische Lösungen
- diverses Zubehör

Product Types

- lowering stroke: 9 mm
- plastic stop
- customer-specific solutions
- various accessories

Einsatzbereich

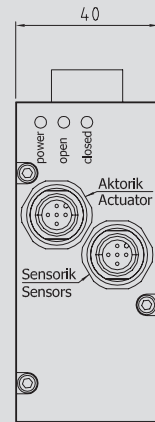
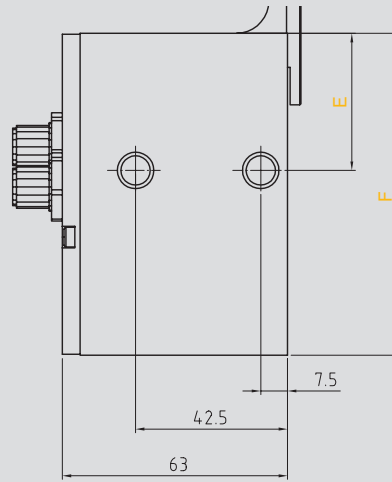
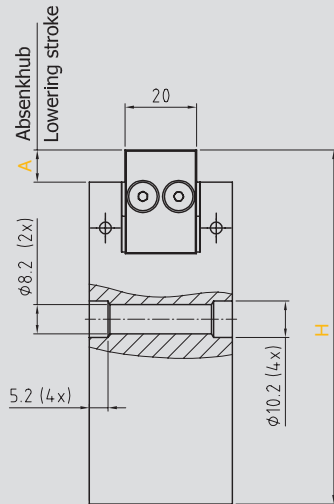
Max. Vortriebskraft: 65 N	
Fördergeschwindigkeit	WT-Masse
6 m/min	65 kg
9 m/min	60 kg
12 m/min	55 kg
18 m/min	50 kg

Alle Angaben gelten für einen Reibwert zwischen Fördermittel und WT von $\mu = 0,07$ und einem Stahlanschlag, sind experimentell ermittelt und im Dauerversuch bestätigt.

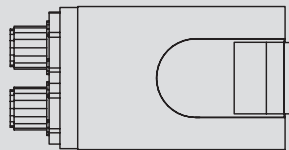
Scope of application

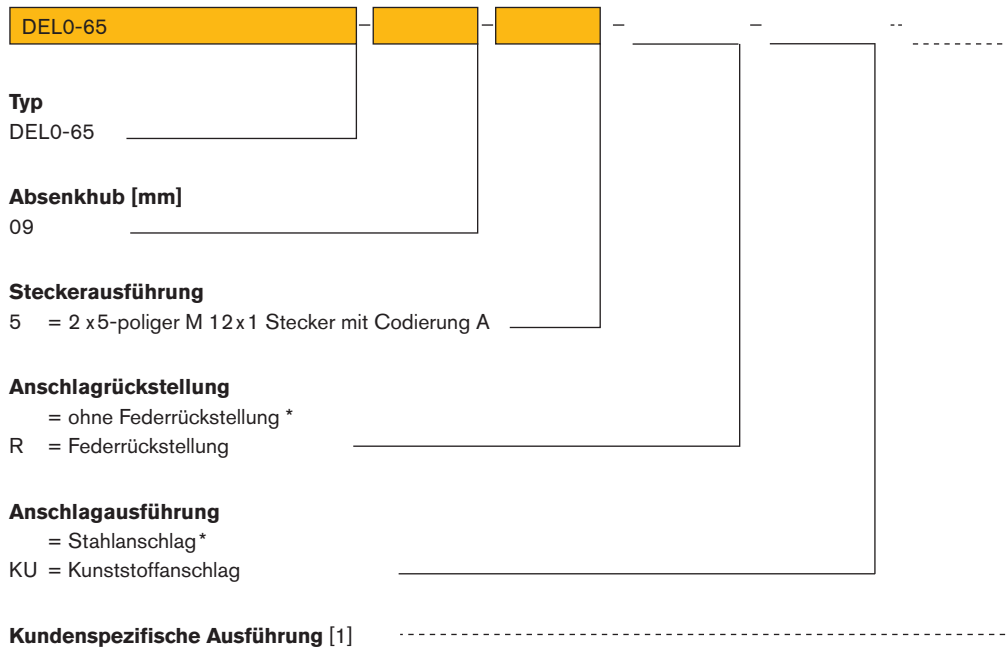
Max. propelling force: 65 N	
Conveying speed	Pallet weight
6 m/min	65 kg
9 m/min	60 kg
12 m/min	55 kg
18 m/min	50 kg

All specifications apply for a coefficient of friction between means of conveyance and pallet of $\mu = 0.07$ and a steel stop plate. They are experimentally determined and confirmed in endurance and fatigue tests.



	Abmessungen Dimensions
A	9
B	9
C	-
D	-
E	38,4
F	90
G	-
H	99



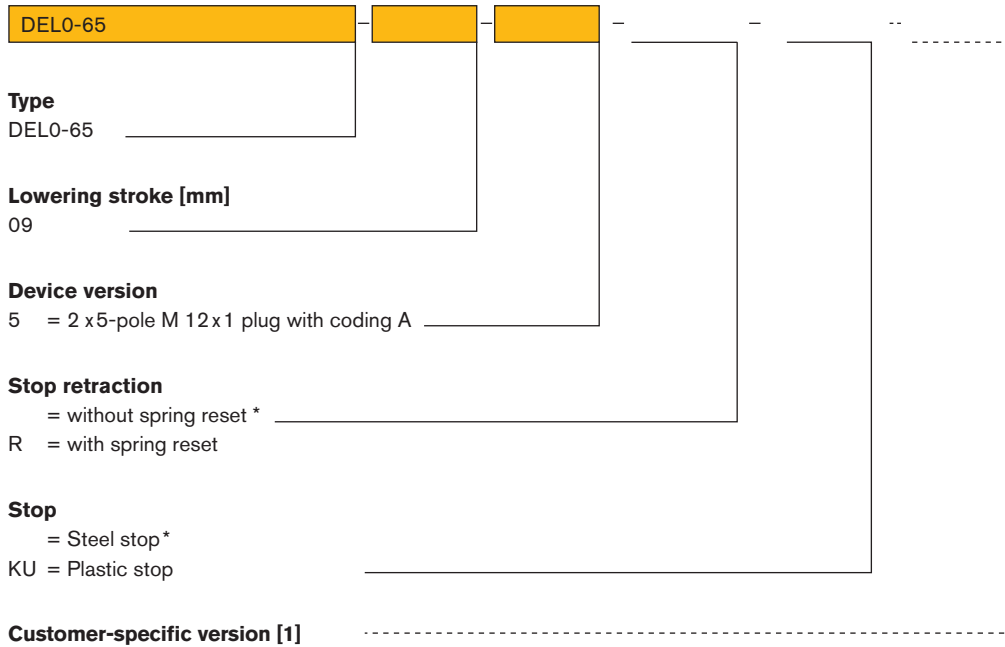


* ohne Kennzeichnung im Bestellcode

[1] wird entsprechend vergeben

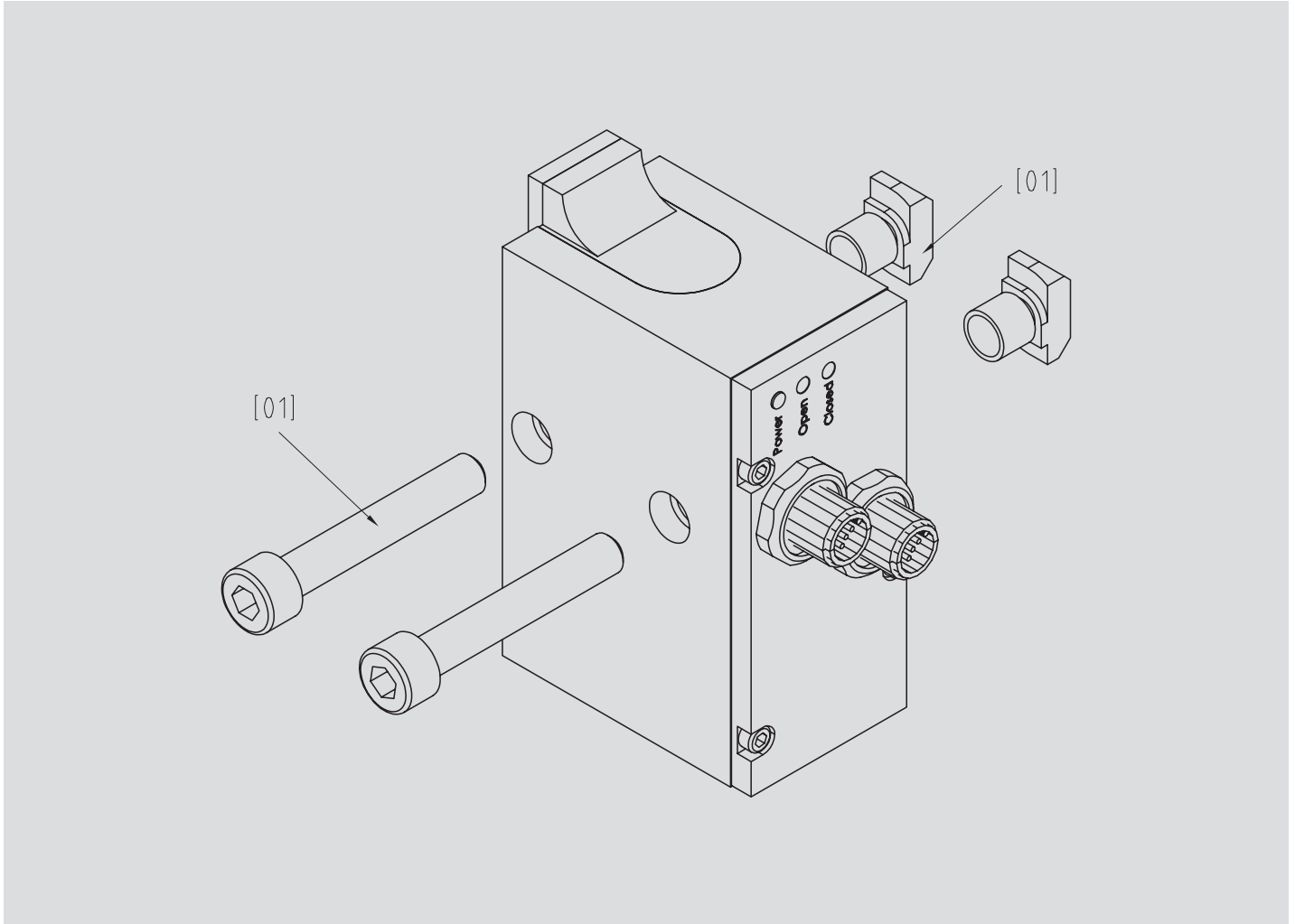
Wir empfehlen im Anschlagbereich die Werkstoffpaarung Stahl/Kunststoff, damit werden geringere Reibwerte erreicht und infolgedessen die Belastung des Stoppers reduziert.

Beispiel: Kombination eines Werkstückträgers aus Kunststoff mit einem Stahlanschlag am Vereinzeler.



* without mark in the order code
[1] assigned correspondingly

We recommend the material combination steel/plastic at the stop area. This will lower the friction between stop plate and pallet and therefore reduce the stopper load.
Example: Combination of a plastic pallet with a steel stop plate at the stopper.



Pos-Nr.	Produktbezeichnung	Beschreibung	Bestell-Nr.
---------	--------------------	--------------	-------------

[01]	Befestigungssatz		44000608
------	------------------	--	----------

Temperaturbereich: 0 °C bis + 60 °C
Hitze- und kältebeständiges Zubehör auf Anfrage

Item no.	Product name	Description	Order no.
----------	--------------	-------------	-----------

[01]	Assembly kit		44000608
------	--------------	--	----------

Temperature range: 0 °C up to + 60 °C
Heat and cold resistant accessory on request

Warnhinweise

Vor Installation, Inbetriebnahme, Wartung und Instandsetzung ist das Datenblatt zu beachten. Die Arbeiten sind nur durch geschultes, eingewiesenes Fachpersonal durchzuführen.

Elektrische Anschlüsse müssen den entsprechenden nationalen Vorschriften entsprechen.

Vor allen Instandsetzungs- und Wartungsarbeiten sind die Energiezuführungen (Hauptschalter, etc.) abzuschalten.

Außerdem sind Maßnahmen erforderlich, um ein unbeabsichtigtes Wiedereinschalten zu verhindern, z.B. am Hauptschalter ein entsprechendes Warnschild „Wartungsarbeiten“, „Instandsetzungsarbeiten“ etc. anzubringen.

Bestimmungsgemäße Verwendung

Stoppen eines oder mehrerer auflaufender Werkstückträger an einer definierten Stopposition.

- Der Vereinzeler ist für die Werkstückträgervereinzelung in Transfersystemen ausgelegt.
- Der Vereinzeler darf nicht entgegen der vorgesehenen Förderrichtung belastet werden.
- Der Vereinzeler darf nicht in explosionsgefährdeten Bereichen eingesetzt werden.
- Der Vereinzeler darf nicht als Sicherheitsschalter verwendet werden.
- Je nach Einbausituation sind geeignete Schutzmaßnahmen zu ergreifen, die das Einklemmen von Gliedmaßen während Betrieb und Wartung verhindern. Gegebenenfalls ist die Stellung des Anschlags abzufragen.

Gewährleistung

Bei Schäden, die aus nicht bestimmungsgemäßer Verwendung und aus eigenmächtigen, in dieser Anleitung nicht vorgesehenen Eingriffen entstehen, erlischt jeglicher Gewährleistungs- und Haftungsanspruch gegenüber dem Hersteller. Bei Nichtverwendung von Originalersatzteilen erlischt der Gewährleistungsanspruch. Zum Transport des Gerätes ist auf eine geeignete Verpackung (inkl. zum Schutz der elektrischen Anschlüsse) zu achten.

Umweltschutz

Beim Austausch von Teilen ist auf eine sachgerechte Entsorgung zu achten.

Warnings

Before installation, commissioning, maintenance and repair data sheet must be observed. The work must be performed only by trained, instructed personal.

Electrical connections must comply with the respective national regulations.

The power supply must always be switched off (main switch, etc.) before maintenance and repair work. In addition, measures are needed to prevent unintentional restart, for example to put a warning sign „repair work“ at the main switch.

Intended use

Stopping one or more accumulated pallets at a defined stop position.

- *The separating stop is designed to separate pallets in transfer systems.*
- *The separating stop must not be used against the intended conveying direction.*
- *The separating stop must not be used in locations exposed to the danger of explosions.*
- *The separating stop must not be used as a safety switch.*
- *Depending on the installation situation, suitable protective measures have to be taken to prevent extremities from any damage. If necessary, the position of the stop is to be queried.*

Warranty

In no event can the manufacturer accept warranty claims or liability for damages arising from improper use of the separating stop or from intervention in the appliance other than described in this data sheet. The manufacturer can accept no warranty claims if non-original spare parts have been used. For the transport of the unit is to ensure a suitable packaging.

Environmental protection

Always dispose of changed parts in the correct manner when replacement work is completed.

Der Vereinzeler wird über den Eingang X1 Pin 2 gesteuert. Der Eingang reagiert auf die logischen Zustände „0“ und „1“. Der logische Zustand „1“ öffnet den Vereinzeler, mit dem logischen Zustand „0“ wird der Vereinzeler geschlossen. Pro Zustand werden drei Versuche unternommen, um die andere Endlage zu erreichen. Wird die Endlage nicht erreicht, geht der Vereinzeler in den Fehlermodus für 15 Sekunden. Nach den 15 Sekunden geht der Vereinzeler automatisch wieder in den Betriebsmodus. Die jeweilige Endlage wird mit Hilfe von internen Sensoren abgefragt und ausgegeben.

Auslegung der Stopstelle

Damit das Gerät sicher absenkt darf die maximale Vortriebskraft nicht überschritten werden.

Maximale Vortriebskraft $F_{R\max}$ 65 N

Einsatzbereich

Fördergeschwindigkeit	WT-Masse
6 m/min	65 kg
9 m/min	60 kg
12 m/min	55 kg
18 m/min	50 kg

Zeit zum Absenken

0,17 Sekunden (Vortriebskraft 65 N, Stahlanschlag am Werkstückträger)

Zeit zum Hochfahren

0,15 Sekunden

Zykluszeit

min. 3 Sekunden (Durchschnitt)

Steckerbelegung

2 x 5-poliger M12x1 Stecker

Wenn Sie andere Anforderungen bezüglich Absenkezeit und möglicher Vortriebskraft haben, sprechen Sie uns an. Wir können – innerhalb bestimmter Grenzen – durch Veränderungen der konstruktiven Auslegung hier Einfluss nehmen.

Gewicht

0,662 kg

Wartungsarbeiten

Es müssen keine Wartungsarbeiten durchgeführt werden. Der Bereich um den Anschlag muss sauber und frei von Spänen sein, um ein exaktes Positionieren des Werkstückträgers gewährleisten zu können.

Alle Angaben gelten für einen Reibwert zwischen Fördermittel und WT von $\mu = 0,07$ und einem Stahlanschlag, sind experimentell ermittelt und im Dauerversuch bestätigt.

The separating stop is controlled over the input X1 Pin 2. The input responds on the logic states "0" and "1". The logic state "1" opens the separating stop, the logic state "0" closes the separating stop. Per state three attempts are made to reach the other stop position. If the separating stop does not reach the other stop position it goes into the error mode for 15 seconds. After 15 seconds the separator automatically returns to the operating mode. The respective end position is sensed by means of an internal sensors.

Configuration of a stopping point

For safe lowering the maximum propelling force may not be exceeded.

Maximum propelling force $F_{R\max}$ 65 N

Scope of application

Conveying speed	Pallet weight
6 m/min	65 kg
9 m/min	60 kg
12 m/min	55 kg
18 m/min	50 kg

Time for lowering

0.17 seconds (propelling force 65 N, steel stop at the pallet)

Time for raising

0.15 seconds

Cycle time

min. 3 seconds

Electrical connection

2 x 5-pole M12 x 1 plug

Should you have other requirements with regard to the time to lower the stop or to the maximum propelling force, please contact us. We can – within certain limits – influence that by changing the product's design.

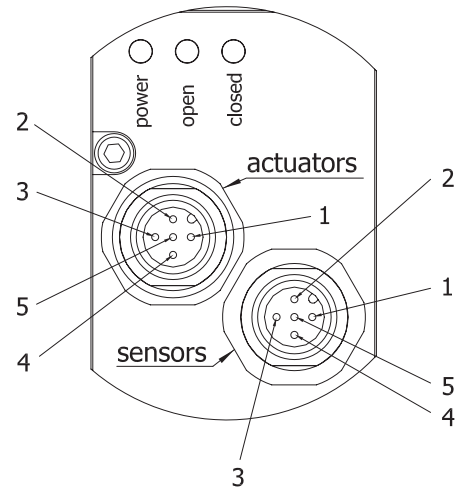
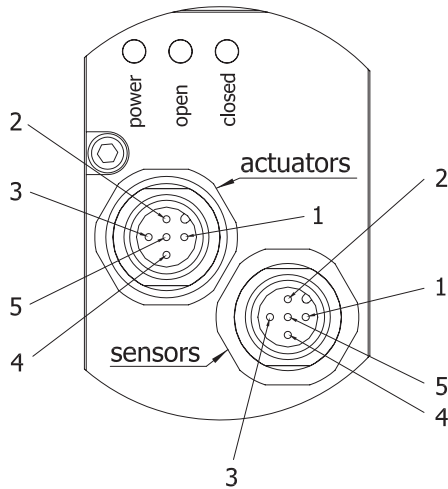
Product Weight

0.662 kg

Maintenance

No maintenance is required. The area around the stop must be clean and free of flakes to allow for an exact positioning of the pallet.

All specifications apply for a coefficient of friction between means of conveyance and pallet of $\mu = 0.07$ and a steel stop. They are experimentally determined and confirmed in endurance and fatigue tests.



Anschlussabelle Aktorik X1		Anschlussabelle Sensorik X2	
Anschluss	Funktion	Anschluss	Funktion
1	-	1	+ 24 V DC
2	Eingang: Vereinzeler öffnen oder schließen	2	Ausgang: Vereinzeler geschlossen
3	GND	3	-
4	+ 24 V DC	4	Ausgang: Vereinzeler offen
5	PE (Gehäuse)	5	PE (Gehäuse)

Pin assignment actuators X1		Pin assignment sensors X2	
Pin	Function	Pin	Function
1	-	1	+ 24 V DC
2	Input: open or close separating stop	2	Output: separating stop closed
3	GND	3	-
4	+ 24 V DC	4	Output: separating stop opened
5	PE (Case)	5	PE (Case)

Eingang X1 Pin 2 Aktorik

Öffnen: „1“- High-Pegel
 Schließen: „0“- Low-Pegel

Elektrische Anschlusswerte Spannungsversorgung

Spannungsbereich :
 24 Volt ± 15 %, Verpolungsschutz bis 35 V

Stromaufnahme

Ruhestrom: < 0,1 A
 Spitzenstrom: bis 2 A

Ein- und Ausgänge

Eingang: Impedanz ca. 3,3 kΩ
 „1“-High-Pegel > 14 V
 „0“-Low-Pegel < 8 V
 Max. Eingangsspannung 29 V

Ausgänge: High-Pegel > 19 V (bei 13 mA)
 Low-Pegel < 1 V
 Impedanz 250 Ω, maximal 22 mA,
 kurzschlussfest gegen Masse und Versorgungsspannung
 nur PNP-Ausführung, Schließer

Höhere Spannungen können zu bleibenden Schäden führen!
 Das Gerät wurde mit Steuerung der Marke Siemens freigegeben
 (S7, ET 200pro/ET 200pro HF inklusive F-Switch 142-2BD00-0AB0).

Input X1 Pin 2 Actuators

Open: "1"- High-level
 Close: "0"- Low-level

Electrical power supply

Voltage range :
 24 volts ± 15 %, reverse polarity protection up to 35 V

Power consumption

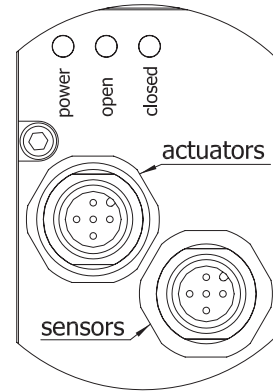
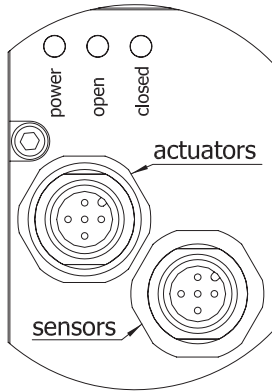
stand-by current : < 0.1 A
 Peak current: up to 2 A

In- and Outputs

Input: Impedance approximately 3.3 kΩ
 "1"-High-level > 14 V
 "0"-Low-level < 8 V
 Max. input voltage 29 V

Outputs: High-level > 19 V (at 13 mA)
 Low-level < 1 V
 Impedance 250 Ω, at max. 22 mA,
 short circuit proof to ground and supply voltage
 PNP, NO (normal open) version only

Higher voltages may cause permanent damage!
 The device was released with PLC of the brand Siemens (S7,
 ET 200pro/ET 200pro HF including F-Switch 142-2BD00-0AB0).



„Power“

Die „Power“ LED leuchtet im Normalbetrieb dauerhaft. Bei der Initialisierung und im Fehlerfall blinkt die LED.

„Open“

Die „Open“ LED leuchtet wenn der Vereinzler abgesenkt ist und spiegelt den entsprechenden Sensorikausgang (X2 Pin 4) wider. Im Fehlerfall leuchtet die LED nicht.

„Closed“

Die „Closed“ LED leuchtet, wenn der Vereinzler geschlossen ist und spiegelt den entsprechenden Sensorikausgang (X2 Pin 2) wider. Im Fehlerfall leuchtet die LED nicht.

Verhalten des Vereinzlers bei Störung

Unter- oder Überschreitung der Versorgungsspannung (siehe elektrische Anschlusswerte)

- „Power“ LED blinkt
- es werden keine Steuerbefehle ausgeführt
- bei Wiedererreichen der normalen Betriebsspannung geht der Vereinzler wieder automatisch in Betriebszustand

Vereinzler erreicht eine der beiden Endlagen nicht (z.B. wenn sich Palette noch über dem Vereinzler befindet)

- „Power“ LED blinkt
- „Open“ und „Closed“ LED's leuchten nicht
- Sensorikausgänge ohne Signal (logischer Zustand „0“)
- Vereinzler pausiert für 15 s (keine Reaktion auf Aktorik-Signale)
- Vereinzler geht nach 15 s Pause automatisch wieder in Betriebsmodus

Unterschreitung der minimalen Zykluszeit (siehe min. Zykluszeit)

- wird min. Zykluszeit innerhalb von 10 Zyklen im Durchschnitt unterschritten, geht der Vereinzler in den Fehlermodus
- „Power“ LED blinkt
- „Open“ und „Closed“ LEDs leuchten nicht
- Sensorikausgänge ohne Signal (logischer Zustand „0“)
- nach der Abkühlung des Vereinzlers (Zeitdauer abhängig von der vorhergehenden Belastung) geht er automatisch wieder in Betriebsmodus

„Power“

The "Power" LED lights up permanently in normal operation. During initialization and in case of a failure, the LED flashes.

„Open“

The "Open" LED lights up when the stop plate is lowered, and reflects the corresponding sensor output (X2 pin 4). In case of a failure, this LED is off.

„Closed“

The "Closed" LED lights up when the separator is closed, and reflects the corresponding sensor output (X2 pin 2). If an error occurs, this LED is off.

Stopper characteristics in case of an error

Supply voltage too low or too high (see electrical power ratings)

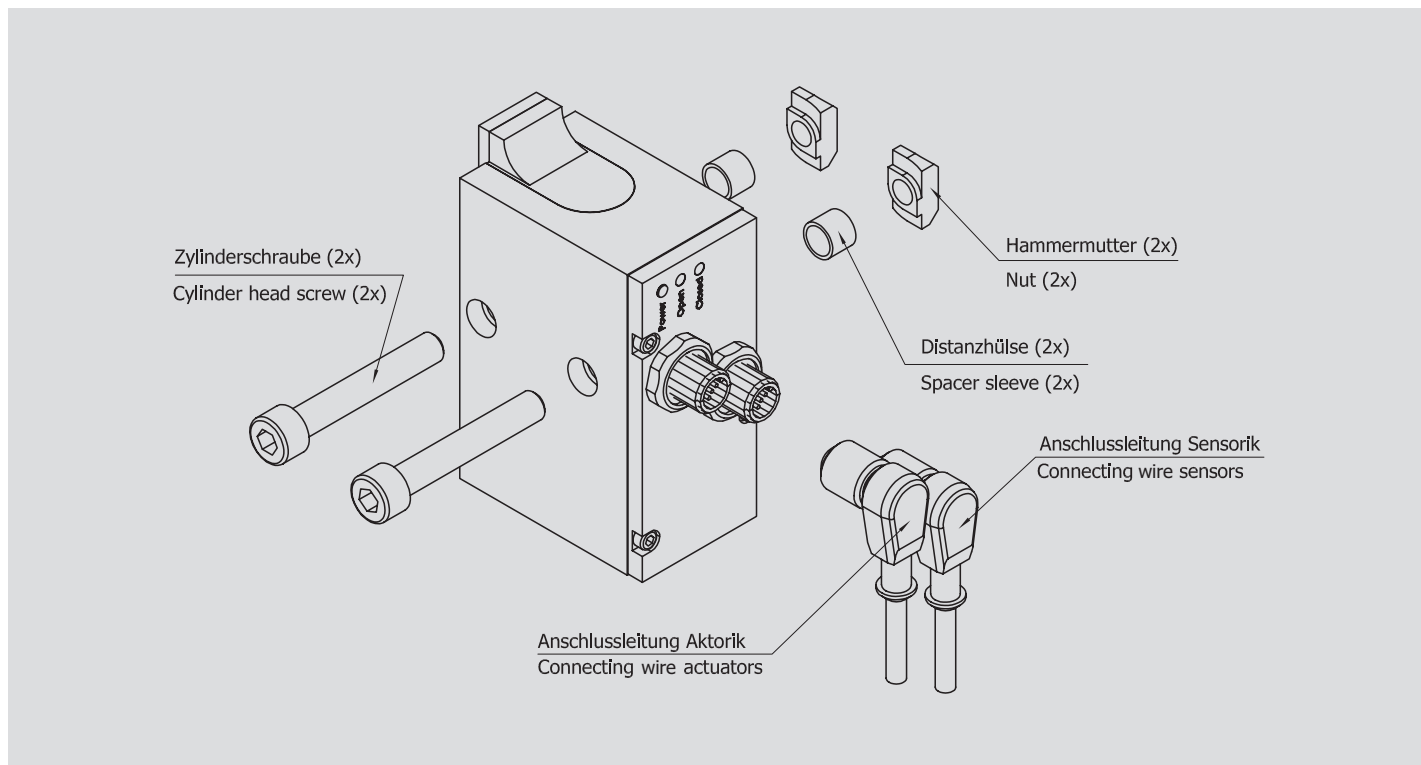
- "Power" LED is flashing
- no control commands are executed
- if operating voltage reaches normal level again, the stopper automatically returns into the normal operating condition

Separating does not reach one of the two end positions (e.g. when pallet is still above the separator while stopper is already moving up)

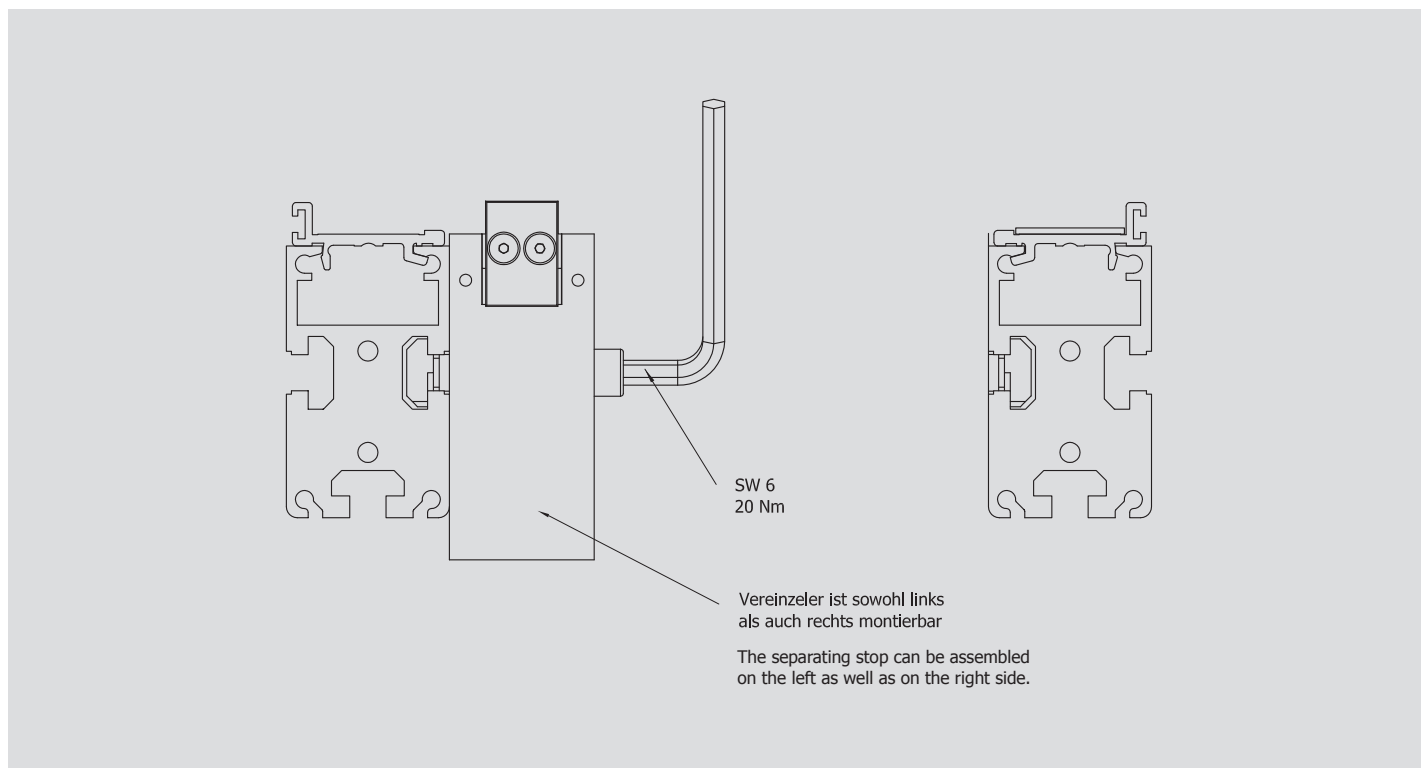
- "Power" LED is flashing
- "Open" and "Closed" LEDs are off
- sensor outputs without signal (logic state "0")
- separating stop is pausing for 15 seconds (no response to actuator signals)
- separating stop returns automatically into the normal operating condition after 15 s break

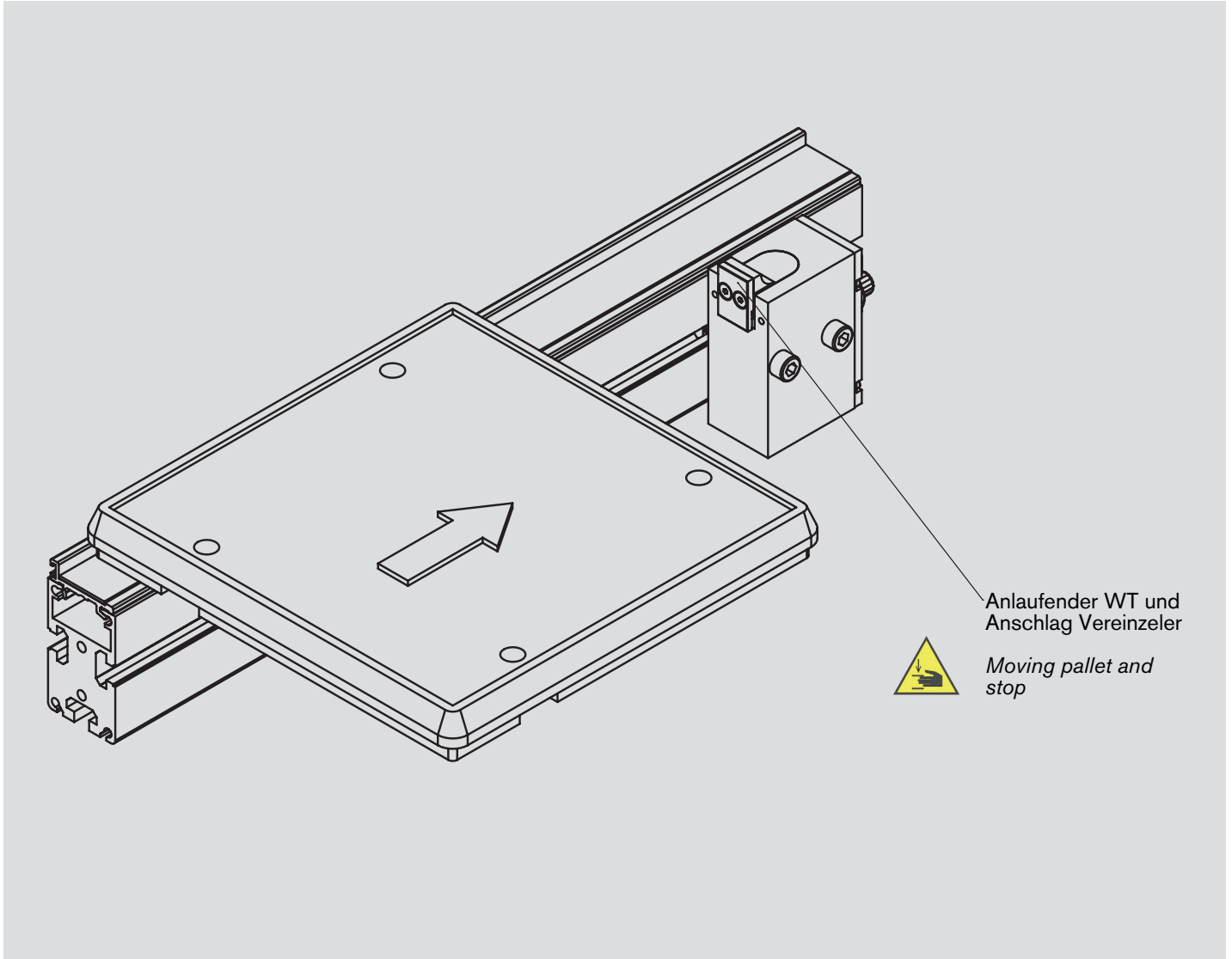
Falling below the minimum cycle time (see min. cycle time)

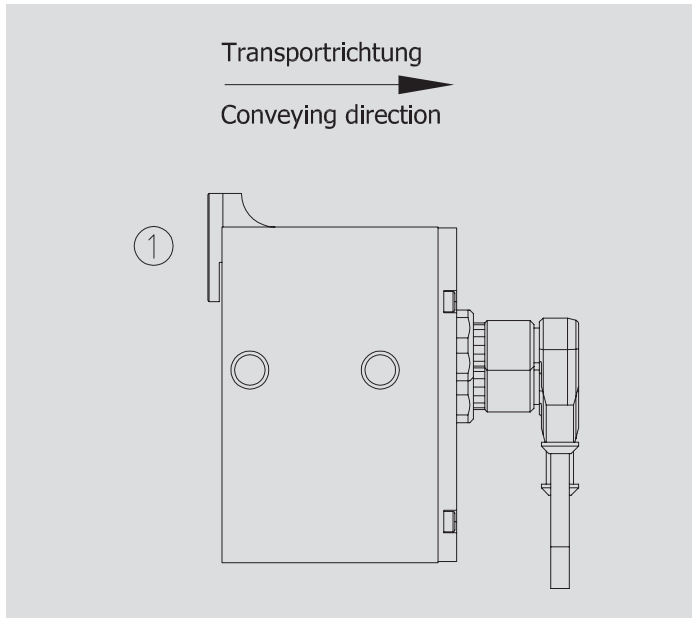
- if the average cycle time (calculated from last 10 cycles) falls below its critical value (see min. cycle time), the separating stop goes into the error mode
- "Power" LED is flashing
- "Open" and "Closed" LEDs are off
- sensor outputs without signal (logic state "0")
- after cooling off (duration depending on the previous load) the separating stop returns automatically into the normal operating condition



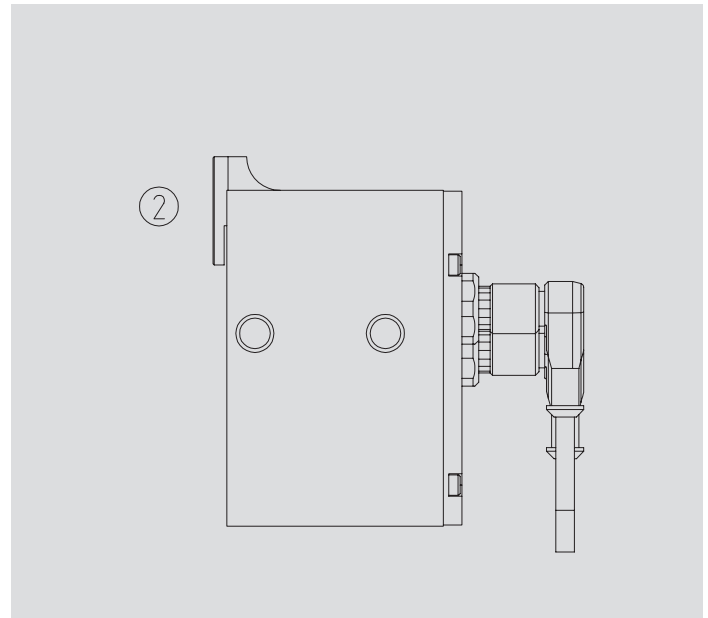
- Zylinderschrauben in die Befestigungsbohrungen stecken.
 - Distanzhülsen von der zweiten Seite in die aufgesenkte Bohrung stecken.
 - Hammermutter vormontieren, waagrecht ausrichten.
 - Vereinzler in T-Nut des Profils befestigen.
 - Anschlussleitung Sensorik und Aktorik gemäß technischer Angaben.
- Put the cylinder head screw into the mounting hole.
 - Put the spacer sleeve from the second side into the shouldered borehole.
 - Preassemble the nuts, align horizontally.
 - Mount the separating stop in the T-slot of the profile.
 - Connecting wires for sensors and actuators according to technical data.



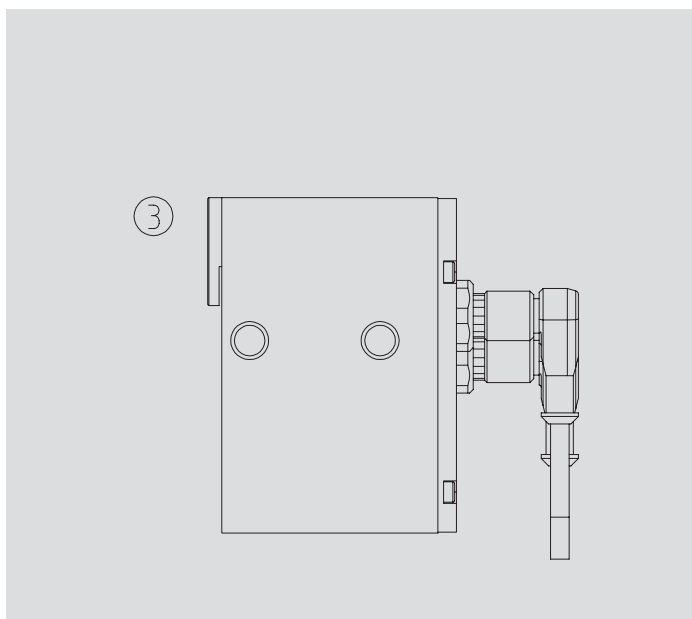




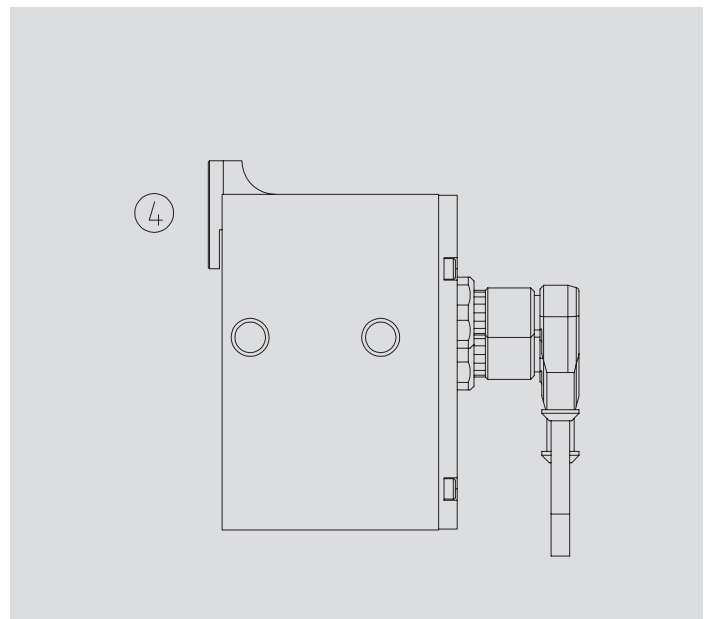
- Ungedämpfter Vereinzeler in Grundstellung.
- *Undamped stopper in its initial position.*



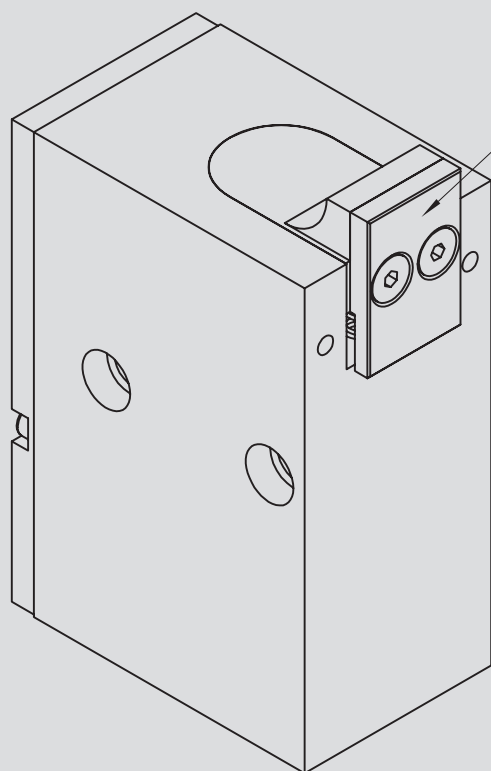
- Ungedämpfter Vereinzeler hat Palette gestoppt.
- *Undamped stopper has stopped the pallet.*



- Absenkbefehl an den ungedämpften Vereinzeler.
- Anschlag senkt ab.
- *Lowering command to the undamped stopper.*
- *Stop plate is lowered.*



- Rücksetzen des Absenkbefehls.
- Anschlag fährt nach oben.
- Ungedämpfter Vereinzeler ist wieder in der Ausgangsposition (Bild 1).
- *Resetting of lowering command.*
- *Stop plate is raised upwards.*
- *Undamped stopper is in its initial position again (picture 1).*



Anschlagplatte 45002355

Stop plate 45002355

oder Kunststoffanschlag 45002349
für Variante DEL0-65-09-5-R-KU

*or plastic stop 45002349
for variant DEL0-65-09-5-R-KU*

Pos-Nr.	Menge	Bestell-Nr.	Ersatzteil	Bestandteile Ersatzteil/Produktvariante
1	1	45002355	Anschlagplatte	
1	1	45002349	Kunststoffanschlag	für Variante DEL0-65-09-5-R-KU

Item	Quantity	Order-no.	Spare part	Elements of spare part/product version
1	1	45002355	stop plate	
1	1	45002349	plastic stop plate	for variant DEL0-65-09-5-R-KU

Für Reparaturen sind möglicherweise Sondervorrichtungen erforderlich – bitte sprechen Sie uns an.
Special fixtures may be required for some repair or maintenance work – please contact us.

Wörner Automatisierungstechnik GmbH

Rechbergstraße 50
73770 Denkendorf
Germany

Tel. +49 711 601 609 - 0
Fax +49 711 601 609 - 10

sales@woerner-gmbh.com
www.woerner-gmbh.com