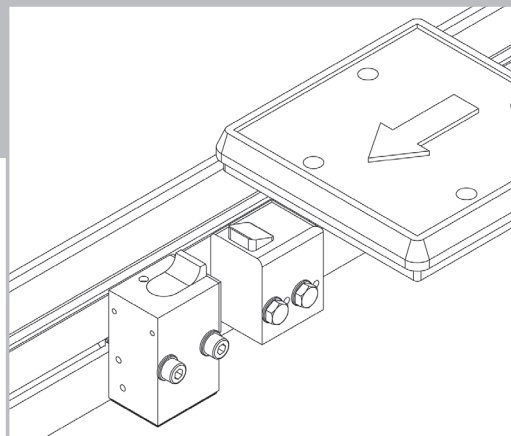


Rücklaufsperre, DR *Anti-bounce stop, DR*



Datenblatt
Data Sheet

Nr./No. 44000362
gültig ab/valid from
2018/01

Der Würner-Stopper. Das Original.

Rücklaufsperr DR

Anti-bounce stop, DR

Funktionsbeschreibung

Die Rücklaufsperr verhindert das Zurückprallen des Werkstückträgers (WT) vom Vereinzeler nach dem Stoppvorgang. Im Reversierbetrieb wird das (versehentliche) Zurückfahren des WTs verhindert. Pneumatisch absenkbar Rücklaufsperr (DRP) können je nach Betriebsmodus der Anlage ausgeschaltet werden und geben damit das Zurückfahren der WTs frei.

Functional Description

Anti-bounce stops prevent the pallet from rebounding from the separating stop after the stopping process. In reverse mode, the (accidental) reverse movement of the pallet is prevented. Pneumatically retractable backstops (DRP) can be switched off depending on the operating mode of the system and therefore release a pallet for reverse transportation.

Nutzen

- einfache Installation
- robust und wirtschaftlich
- empfohlen bei geringen Vortriebskräften und in Verbindung mit ungedämpften Stopperr
- flexibler Einsatz durch optionale Integration von Sensoren zur Abfrage der Sperrklinkenposition

Value

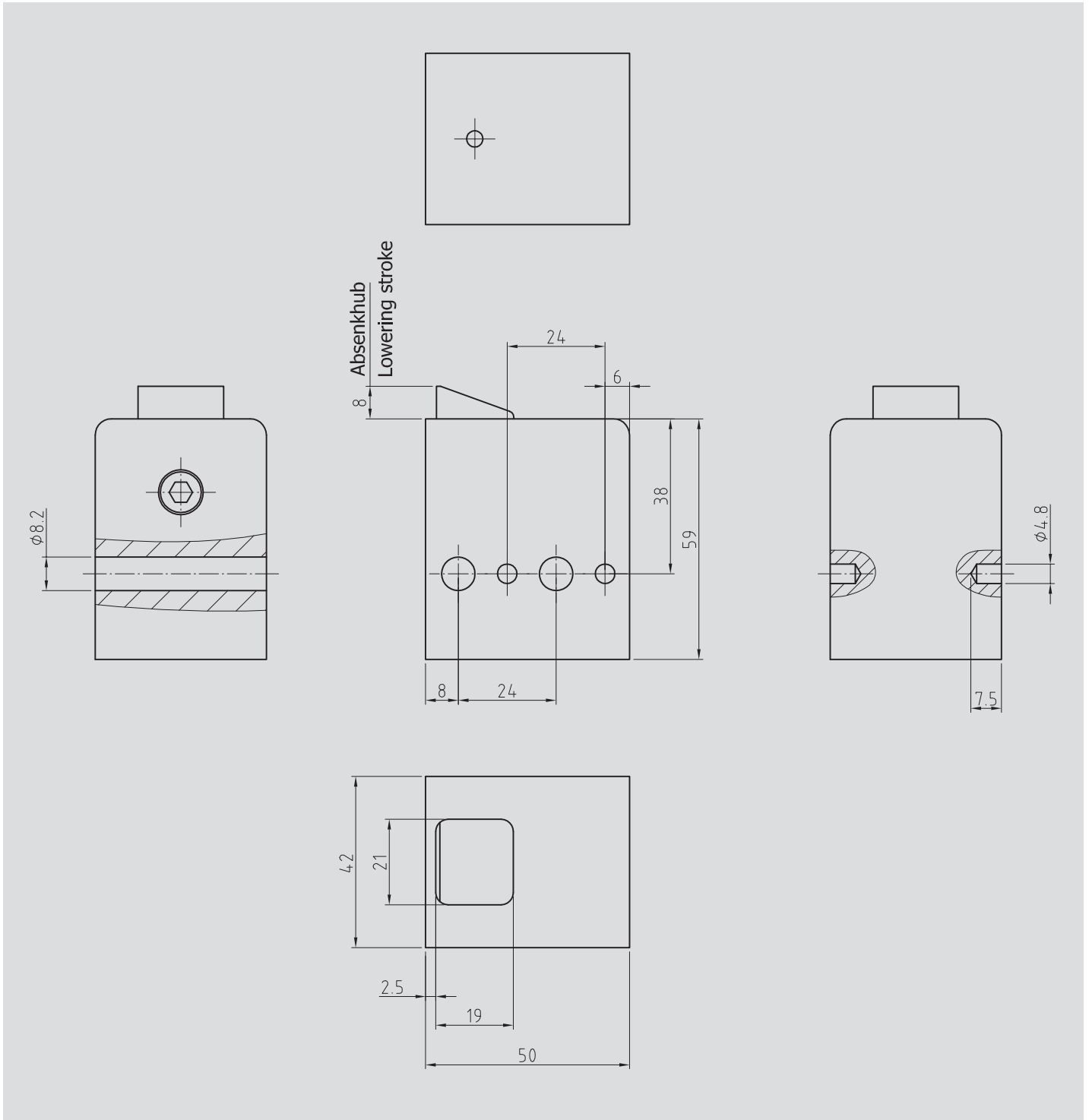
- *easy installation*
- *compact, sturdy design and cost-effective*
- *especially recommended in low-friction conveying systems and when undamped stoppers are used*
- *flexible use by optional integration of sensors to detect the position of the stop*

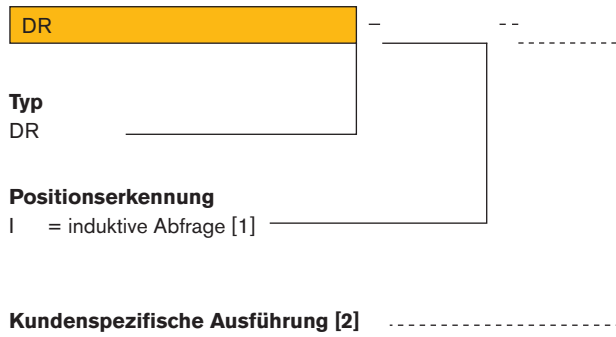
Varianten

- Hub: 8 mm
- kundenspezifische Lösungen
- diverses Zubehör

Product Types

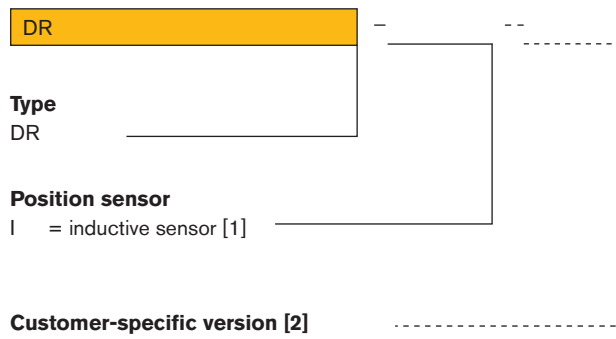
- *stroke: 8 mm*
- *customer-specific solutions*
- *various accessories*





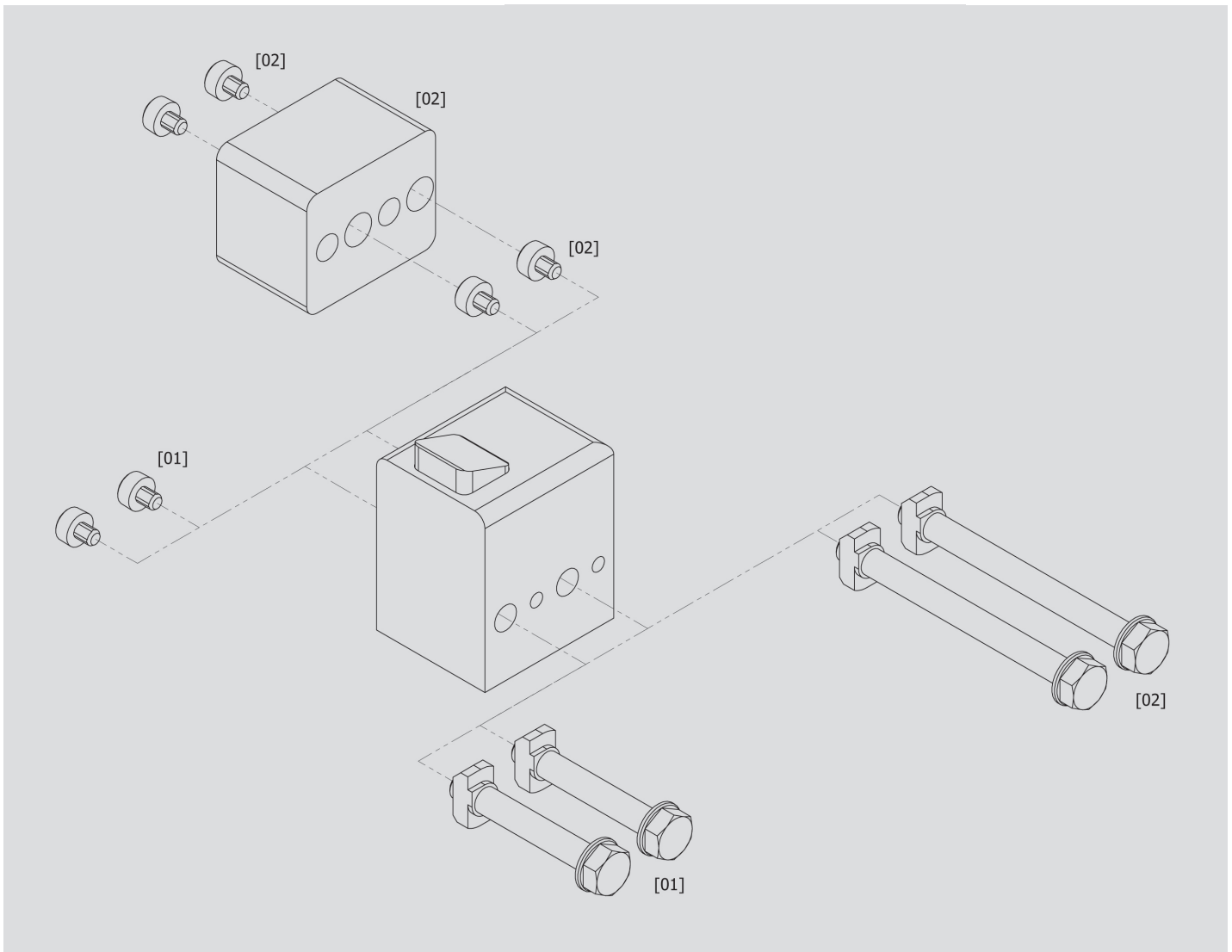
[1] auf Anfrage

[2] wird entsprechend vergeben



[1] on request

[2] assigned correspondingly



Pos-Nr.	Produktbezeichnung	Beschreibung	Bestell-Nr.
[01]	Befestigungssatz		44000164
[02]	Befestigungssatz	Anbau an TS 4plus Transfersystem von Bosch Rexroth	19652

Temperaturbereich: 0 °C bis + 60 °C

Item no.	Product name	Description	Order no.
[01]	Assembly kit		44000164
[02]	Assembly kit	assembly on TS 4plus transfer system by Bosch Rexroth	19652

Temperature range: 0 °C up to + 60 °C

Warnhinweise

Vor Installation, Inbetriebnahme, Wartung und Instandsetzung ist das Datenblatt zu beachten. Die Arbeiten sind nur durch geschultes, eingewiesenes Fachpersonal durchzuführen.

Bestimmungsgemäße Verwendung

Verhinderung von Zurückprallen des Werkstückträgers (WT) vom Vereinzeler nach dem Stoppvorgang.

- Die Rücklaufsperrung wird in Förderrichtung vor dem Vereinzeler montiert.
- Der Werkstückträger überfährt die Rücklaufsperrung, der Anschlag wird heruntergedrückt und fährt im nächsten Freiraum automatisch wieder nach oben.
- Auf diese Weise kann ein Zurückprallen des Werkstückträgers nur in diesem eingestellten Bereich stattfinden.
- Die Rücklaufsperrung wird üblicherweise bei ungedämpften Vereinzeln eingesetzt.
- Je nach Einbausituation sind geeignete Schutzmaßnahmen zu ergreifen, die das Einklemmen von Gliedmaßen während Betrieb und Wartung verhindern.

Gewährleistung

Bei Schäden, die aus nicht bestimmungsgemäßer Verwendung und aus eigenmächtigen, in dieser Anleitung nicht vorgesehenen Eingriffen entstehen, erlischt jeglicher Gewährleistungs- und Haftungsanspruch gegenüber dem Hersteller. Bei Nichtverwendung von Originalersatzteilen erlischt der Gewährleistungsanspruch.

Umweltschutz

Beim Austausch von Teilen ist auf eine sachgerechte Entsorgung zu achten.

Warnings

Before installation, commissioning, maintenance and repair data sheet must be observed. The work must be performed only by trained, instructed personal.

Intended use

Prevents rebounding of the pallet (WT) from separating stop after the stopping procedure.

- *The anti-bounce stop is assembled in front of the separating stop in conveying direction.*
- *The pallet passes the anti-bounce stop, the stop is pushed down and raises automatically within the next free space.*
- *This ensures that rebounding of the pallet can only occur in the specified area.*
- *The anti-bounce stop usually is used with undamped separating stops.*
- *Depending on the installation situation, suitable protective measures have to be taken to prevent extremities from any damage. If necessary, the position of the stop is to be queried.*

Warranty

In no event can the manufacturer accept warranty claims or liability for damages arising from improper use of the separating stop or from intervention in the appliance other than described in this data sheet. The manufacturer can accept no warranty claims if non-original spare parts have been used.

Environmental protection

Always dispose of changed parts in the correct manner when replacement work is completed.

Vortriebskraft F_R

Die Vortriebskraft ist die Reibkraft zwischen Fördermittel und WT (Mitnahmekraft). Sie ist abhängig vom Reibwert μ , der Palettenmasse m und der Erdbeschleunigung g :

$$F_R = \mu \times m \times g$$

Stehen mehrere WT im Stau, muss deren Anzahl n berücksichtigt werden:

$$F_R = n \times \mu \times m \times g$$

Der Reibwert μ kennzeichnet die Reibung zwischen Fördermittel und Palette.

Beispiel:

Gurt/Riemen: $\mu = 0,2$ bis $0,3$

Kunststoffgliederkette: $\mu = 0,3$ bis $0,5$

Staurollenkette: $\mu = 0,01$ bis $0,03$

Verzögerungskraft F_V

Die Verzögerungskraft wird benötigt, um den WT bis zum Stillstand zu verzögern. Unter der vereinfachenden Annahme einer gleichmäßig verzögerten

Bewegung setzt sie sich aus der Dämpfungskraft $F_D = \frac{m \times v^2}{2 \times s}$ (dabei sind v

die Fördergeschwindigkeit und s der Dämpfhub) und der auch während des Dämpfungsvorgangs wirkenden Vortriebskraft zusammen:

$$F_V = \frac{m \times v^2}{2 \times s} + \mu \times m \times g$$

Auslegung der Stoppstelle

Bei der Auslegung der Stoppstelle empfehlen wir, die Erfüllung der beiden Grundfunktionen Stoppen (ggf. gedämpft) und Absenken getrennt zu betrachten.

Grundfunktion Stoppen

Im Datenblatt ist der Einsatzbereich der Stopper angegeben. Mithilfe dieser Tabelle können Sie leicht ermitteln, ob der angedachte Stopper bei der von Ihnen benötigten Fördergeschwindigkeit die geplante WT-Masse (gedämpft) stoppen kann.

Beachten Sie, dass mit anderen Reibwerten auch andere Kombinationen aus den Parametern Fördergeschwindigkeit und Palettengewicht möglich bzw. nötig sind. Das gilt v.a. dann, wenn die Vortriebskraft F_R einen hohen Anteil an der Verzögerungskraft F_V hat, also in Systemen mit hoher Reibung. Eine erste Abschätzung dazu erhalten Sie mit o.g. Formel erhalten.

Die minimale Vortriebskraft F_{Rmin} muss überschritten werden, damit der Anschlag zuverlässig seine Endlage erreicht.

Grundfunktion Absenken

In den Datenblättern ist die maximale Vortriebskraft angegeben, gegen die der Stopper dauerhaft zuverlässig absenken kann. Die Vortriebskraft in der vorgesehenen Anwendung muss kleiner als diese Angabe sein. Bitte beachten Sie, dass mit anderen Reibwerten auch andere Palettengewichte zuverlässig abgesenkt werden können. Mithilfe der o.g. Formel kann die von uns angegebene maximale Vortriebskraft leicht auf andere Reibwerte umgerechnet werden.

Propelling force F_R

The propelling force is the friction force between the conveyor equipment and the pallet. It is a function of the coefficient of friction μ , the weight of the pallet m and acceleration due to gravity g :

$$F_R = \mu \times m \times g$$

If more than one pallet is accumulated, their number n must be taken in to account: $F_R = n \times \mu \times m \times g$

The coefficient of friction μ characterizes the friction between conveyor and pallet.

Examples:

Belt/band: $\mu = 0.2$ to 0.3

Plastic modular belt: $\mu = 0.3$ to 0.5

Accumulation roller chain: $\mu = 0.01$ to 0.03

Deceleration force F_V

The deceleration force is required to decelerate the pallet to a halt. Under the simplifying assumption of a uniformly decelerated motion, it consists of

the damping force $F_D = \frac{m \times v^2}{2 \times s}$ (whereas v is the conveying speed and s is

the damping stroke) and the propelling force that is also effective during the damping process:

$$F_V = \frac{m \times v^2}{2 \times s} + \mu \times m \times g$$

Configuration of a stopping point

When configuring the stopping point, we recommend to consider the two basic functions (Stopping and Lowering) separately.

Basic function: Stopping

The scope of application of the various stoppers is indicated in the data sheets. Using these tables, it is easy to determine whether the intended stopper is able to damp the expected pallet weight at your required conveyor speed.

Please note that other combinations of the conveyor speed and pallet weight parameters are possible, or may indeed be required, at different coefficients of friction. This is true, in particular, when the propelling force F_R accounts for a high proportion of the deceleration force F_V , i.e. in systems with high levels of friction. You can obtain an initial approximation of these values using the formula above. The minimum propelling force F_{Rmin} must be exceeded so that the stop plate reliably reaches its end position.

Basic function: Lowering

The data sheets indicate the maximum propelling force against which the stopper can reliably lower during long-term operation. The propelling force in your system must be less than the specified value. Please note that other pallet weights can be reliably lowered at different coefficients of friction. Using the formula above, you can easily convert the maximum propelling force specified by us to other coefficients of friction.

Einbau

Die Rücklaufsperrung darf nur in Verbindung mit einem ungedämpften bzw. einem gedämpften Vereinzeler eingebaut werden. Die Rücklaufsperrung sollte nicht als einzelnes Gerät, z.B. als Richtungssperre, eingebaut werden.

Maximalgewicht des Werkstückträgers: 1000 kg

Funktion

öffnen durch Überfahren des Werkstückträgers
schließen durch Federkraft

Temperaturbereich

0 °C bis + 60 °C

Abfragemöglichkeit

Die obere Position der Anschlagplatte kann abgefragt werden.

Wartungsarbeiten

Es müssen keine Wartungsarbeiten durchgeführt werden. Die Druckluft muss aufbereitet sein. Der Bereich um den Anschlag muss sauber und frei von Spänen sein, um ein exaktes Positionieren des WTs gewährleisten zu können.

Massenangaben

Massenangaben beziehen sich auf das Gesamtgewicht von Palette und/oder Werkstück.

Reibungskräfte sind bei dieser Berechnung nicht berücksichtigt.

Installation

The anti-bounce stop may only be installed in combination with an undamped or damped separating stop. The anti-bounce stop should not be installed as single device, eg. as direction-stop.

Maximum weight of the pallet: 1000 kg

Function

open through passing the pallet
close through spring force

Temperature range

0 °C up to + 60 °C

Sensor

To detect the upper position of the stop plate.

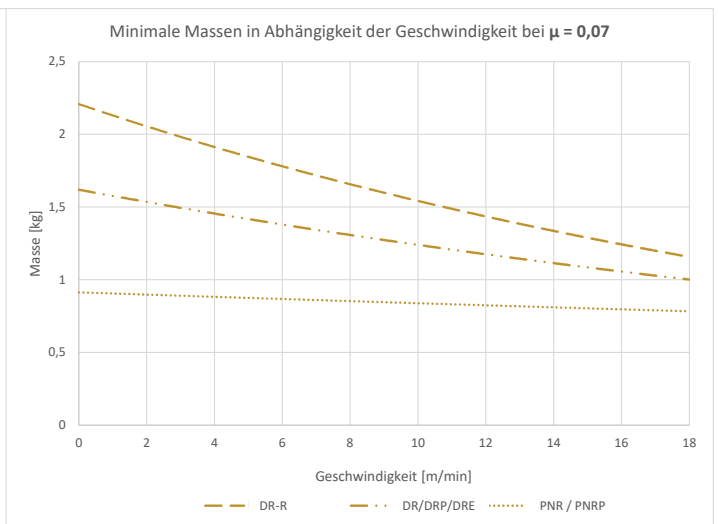
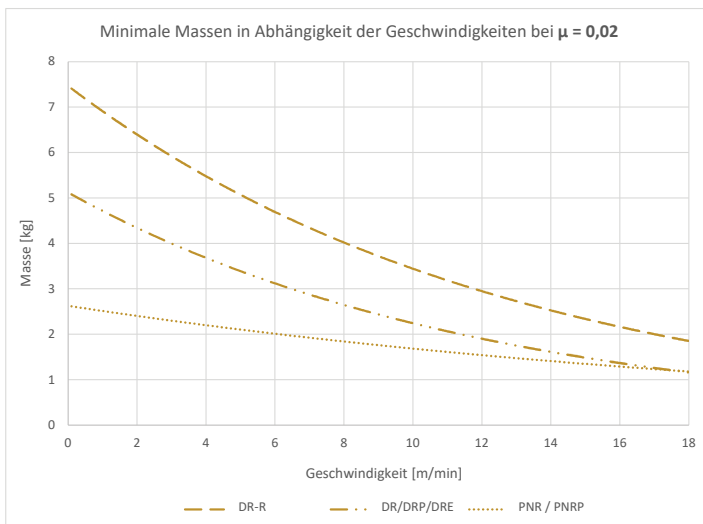
Maintenance

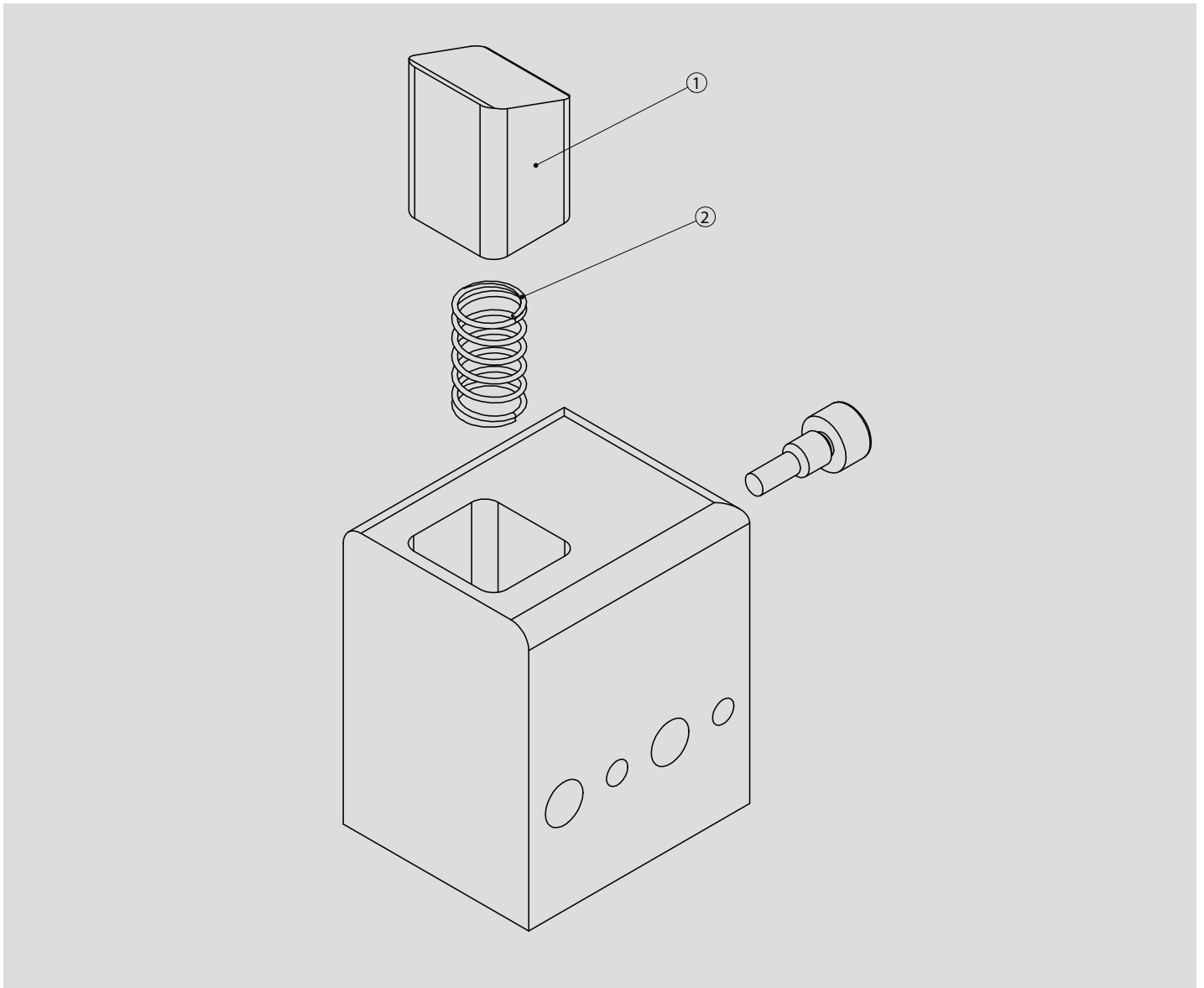
No maintenance is required. The compressed air has to be treated. The area around the stop must be clean and free of flakes to allow for an exact positioning of the pallet.

Weight data

Weight data refer to the total weight of the pallet and/or workpiece.

Friction forces are not considered within this calculation.





Pos-Nr.	Menge	Bestell-Nr.	Ersatzteil	Bestandteile Ersatzteil/Produktvariante	Menge je Dichtsatz
1	1	19556	Anschlag		
2	1	19546	Feder		

Item	Quantity	Order-no.	Spare part	Elements of Spare part/product version	Quantity per seal repair kit
1	1	19556	Stop		
2	1	19546	Spring		

Wörner Automatisierungstechnik GmbH

Rechbergstraße 50
73770 Denkendorf
Germany

Tel. +49 711 601 609 - 0
Fax +49 711 601 609 - 10

sales@woerner-gmbh.com
www.woerner-gmbh.com