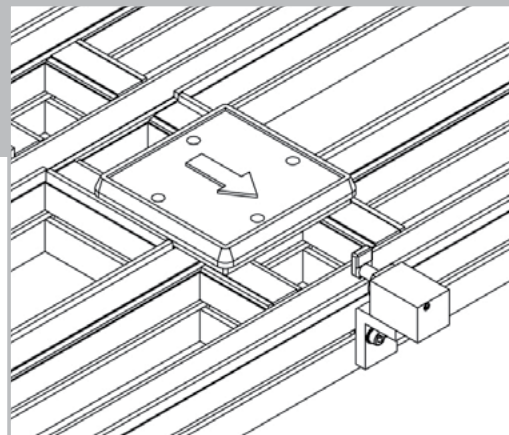


Eckdämpfer, pneumatisch, DBSQ-20/60
Angle damper, pneumatic, DBSQ-20/60



Datenblatt
Data Sheet

Nr./No. 44000545
gültig ab/valid from
2021/02

Der Wörner-Stopper. Das Original.

Eckdämpfer, pneumatisch DBSQ-20/60

Angle damper, pneumatic DBSQ-20/60

Funktionsbeschreibung

Der Eckdämpfer hält einen Werkstückträger (WT) an einer definierten Position an. Der Anhaltvorgang erfolgt gedämpft und in der Regel im Zusammenhang mit einem Richtungswechsel des WTs, d.h. es erfolgt keine Absenkbewegung des Anschlags.

Functional Description

The angle damper stops and holds a pallet at a defined position. The stopping process is damped for a gentle deceleration. Usually, the direction of conveyance is changed and there is no lowering of the stop plate.

Nutzen

- flexibler Einsatz durch verschiedene Anschlag- und Befestigungsvarianten
- sanftes Stoppen des auflaufenden Werkstückträgers durch integriertes Dämpfungssystem
- präzise Positionierung des WTs durch sicheres Einfahren in die Endlage und keine Gegenkraft in der Endlage
- breiter Einsatzbereich durch einfach und stufenlos einstellbare Dämpfungskraft
- robust und wirtschaftlich

Value

- flexible use by large number of freely configurable variants
- gentle deceleration and stopping of pallet through integrated damping system
- precise positioning of the pallet through reliable running into the final position and no opposing force in the end position
- wide range of applications thanks to simple and infinitely adjustable damping force
- compact, sturdy design
- cost-effective

Varianten

- hitzebeständig/kältebeständig
- Winkelanschlag/Kunststoffanschlag/Kunststoffanschlag antistatisch
- kundenspezifische Lösungen
- diverses Zubehör

Product Types

- heat-resistant/cold-resistant
- angular stop/plastic stop/plastic stop, antistatic
- customer-specific solutions
- various accessories

Einsatzbereich

Min. Vortriebskraft: 2,5 N	
Fördergeschwindigkeit	WT-Masse
6 m/min	60 kg
9 m/min	40 kg
12 m/min	35 kg
18 m/min	30 kg
24 m/min	24 kg
30 m/min	18 kg
36 m/min	10 kg

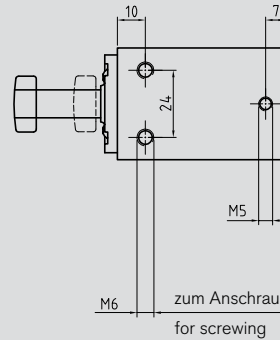
Alle Angaben gelten für einen Reibwert zwischen Fördermittel und WT $\mu=0,07$ und einen Stahlanschlag, sind experimentell ermittelt und im Dauerversuch bestätigt.

Scope of application

Min. propelling force: 2.5 N	
Conveying speed	Pallet weight
6 m/min	60 kg
9 m/min	40 kg
12 m/min	35 kg
18 m/min	30 kg
24 m/min	24 kg
30 m/min	18 kg
36 m/min	10 kg

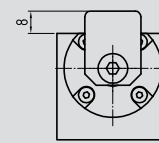
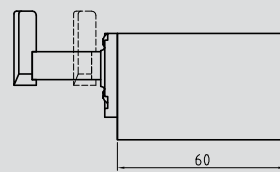
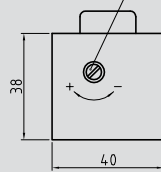
All specifications apply for a coefficient of friction between means of conveyance and pallet of $\mu = 0.07$ and a steel stop. They are experimentally determined and confirmed in endurance and fatigue tests.

Dämpfrichtung
 Damping direction

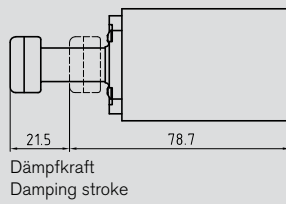


für Luftanschluss zum Ausfahren des Anschlags in die vordere Position
 for air connection to extend the stop to the front position

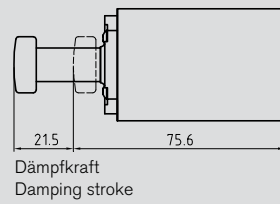
Einstellung Dämpfungskraft
 Adjustment damping force



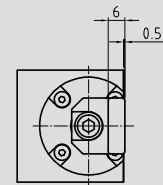
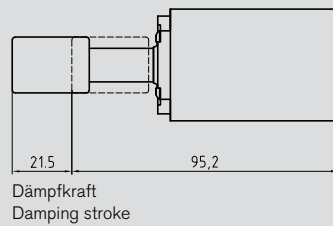
mit Kunststoffanschlag
 with plastic stop



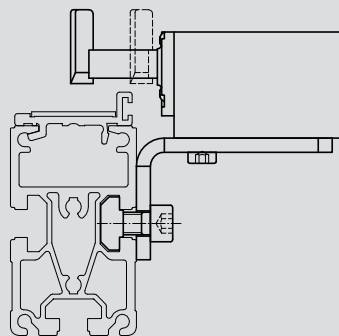
mit Stahlanschlag
 with steel stop



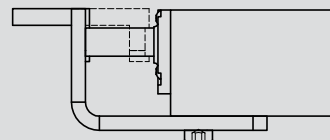
mit Winkelanschlag
 with angular stop

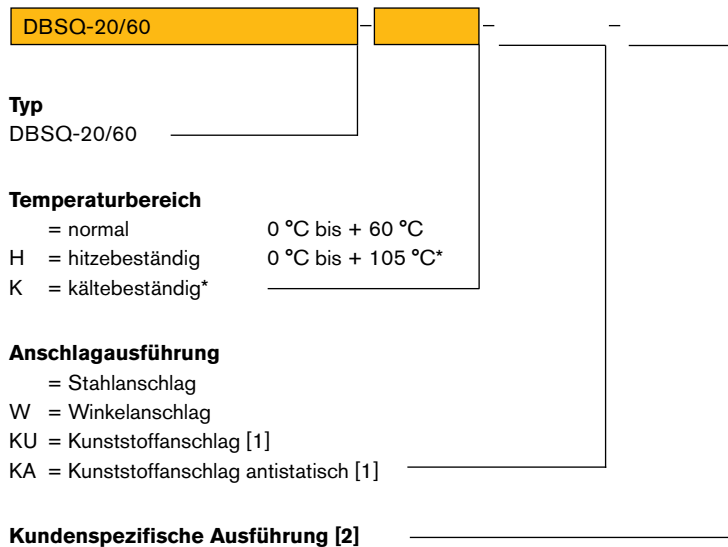


Montage an TS2/ST2/...
 Installation on TS2/ST2/...

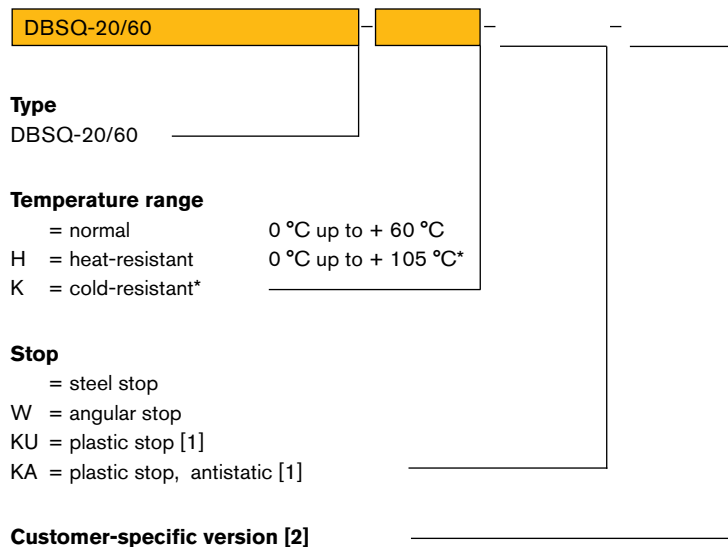


Montage an TS2/HQ2/...
 Installation on TS2/HQ2/...

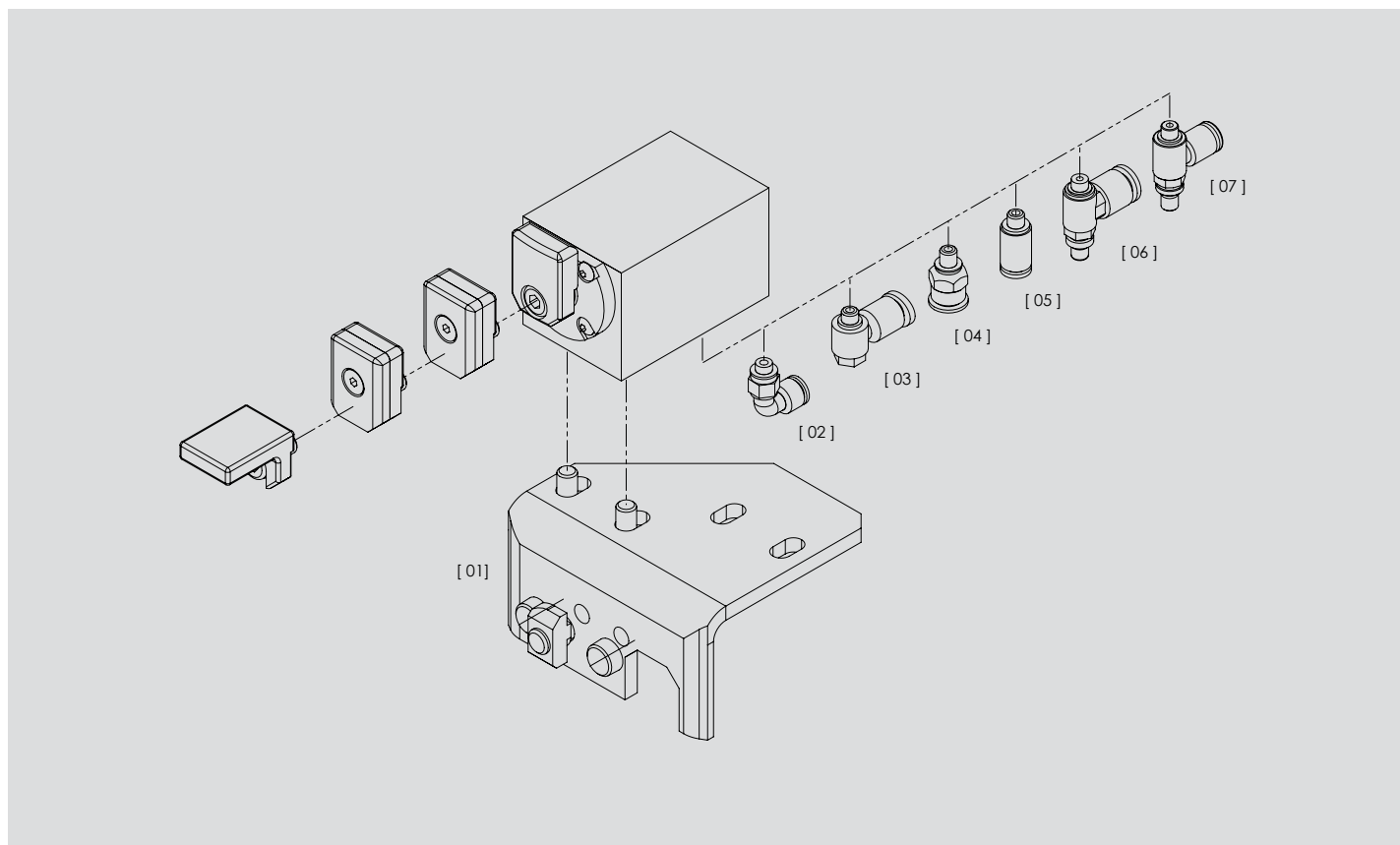




[1] nur bei Normaltemperaturbereich
[2] wird entsprechend vergeben
* auf Anfrage



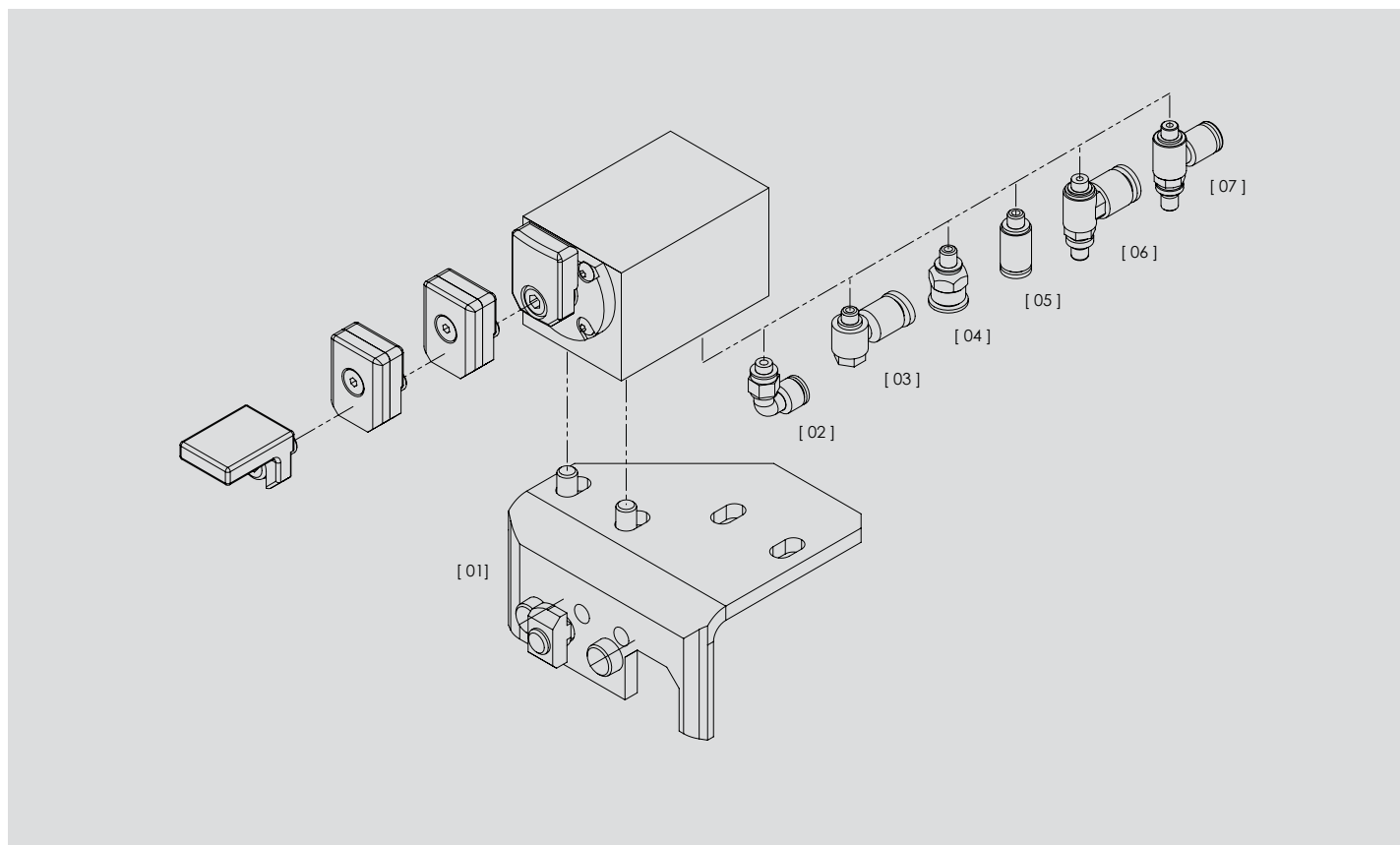
[1] only at normal temperature range
[2] assigned correspondingly
* on request



Pos-Nr.	Produktbezeichnung	Beschreibung	Bestell-Nr.
[01]	Befestigungssatz		19141-160
Luftanschluss			
[02]	Winkelluftanschluss	für Schlauch-Außendurchmesser Ø 6 mm	10519
[03]	Winkelluftanschluss	für Schlauch-Außendurchmesser Ø 4 mm	20524
[04]	Gerader Luftanschluss	für Schlauch-Außendurchmesser Ø 6 mm	11701
[05]	Gerader Luftanschluss	für Schlauch-Außendurchmesser Ø 4 mm	11705
[06]	Zu- und Abluftdrossel	für Schlauch-Außendurchmesser Ø 6 mm	04510011
[07]	Zu- und Abluftdrossel	für Schlauch-Außendurchmesser Ø 4 mm	04510010

Temperaturbereich: 0 °C bis + 60 °C

Hitze- und kältebeständiges Zubehör auf Anfrage



Item no.	Product name	Description	Order no.
[01]	Assembly kit		19141-160
Air connection			
[02]	Angular air connection	for external hose diameter Ø 6 mm	10519
[03]	Angular air connection	for external hose diameter Ø 4 mm	20524
[04]	Straight air connection	for external hose diameter Ø 6 mm	11701
[05]	Straight air connection	for external hose diameter Ø 4 mm	11705
[06]	Inlet and outlet air throttle	for external hose diameter Ø 6 mm	04510011
[07]	Inlet and outlet air throttle	for external hose diameter Ø 4 mm	04510010

Temperature range: 0 °C up to + 60 °C
Heat- and cold-resistant accessory on request

Warnhinweise

Vor Installation, Inbetriebnahme, Wartung und Instandsetzung ist das Datenblatt zu beachten. Die Arbeiten sind nur durch geschultes, eingewiesenes Fachpersonal durchzuführen.

Elektrische Anschlüsse müssen den entsprechenden nationalen Vorschriften entsprechen.

Vor allen Instandsetzungs- und Wartungsarbeiten sind die Energiezuführungen (Hauptschalter, etc.) abzuschalten. Außerdem sind Maßnahmen erforderlich, um ein unbeabsichtigtes Wiedereinschalten zu verhindern, z. B. am Hauptschalter ein entsprechendes Warnschild „Wartungsarbeiten“, „Instandsetzungsarbeiten“ etc. anzubringen.

Bestimmungsgemäße Verwendung

Gedämpfter Anhaltevorgang, in der Regel im Zusammenhang mit einem Richtungswechsel.

- Der Eckdämpfer hält einen Werkstückträger (WT) an einer definierten Position an. Der Anhaltevorgang erfolgt gedämpft und in der Regel im Zusammenhang mit einem Richtungswechsel des WTs, d.h. es erfolgt keine Absenkbewegung des Anschlags.
- Der Eckdämpfer darf nicht entgegen der vorgesehenen Förderrichtung belastet werden.
- Der Eckdämpfer darf nicht in explosionsgefährdeten Bereichen eingesetzt werden.
- Der Eckdämpfer darf nicht als Sicherheitsschalter verwendet werden.
- Je nach Einbausituation sind geeignete Schutzmaßnahmen zu ergreifen, die das Einklemmen von Gliedmaßen während Betrieb und Wartung verhindern. Gegebenenfalls ist die Stellung des Anschlags abzufragen.

Gewährleistung

Bei Schäden, die aus nicht bestimmungsgemäßer Verwendung und aus eigenmächtigen, in dieser Anleitung nicht vorgesehenen Eingriffen entstehen, erlischt jeglicher Gewährleistungs- und Haftungsanspruch gegenüber dem Hersteller. Bei Nichtverwendung von Originalersatzteilen erlischt der Gewährleistungsanspruch.

Umweltschutz

Beim Austausch von Teilen ist auf eine sachgerechte Entsorgung zu achten.

Warnings

Before installation, commissioning, maintenance and repair data sheet must be observed. The work must be performed only by trained, instructed personal.

Electrical connections must comply with the respective national regulations.

The power supply must always be switched off (main switch, etc.) before maintenance and repair work. In addition, measures are needed to prevent unintentional restart, for example to put a warning sign „repair work“ at the main switch.

Intended use

Damped stopping process, usually the direction of conveyance is changed.

- *The angle damper stops and holds a pallet at a defined position. The stopping process is damped for a gentle deceleration. Usually, the direction of conveyance is changed and there is no lowering of the stop plate.*
- *The angle damper must not be used against the intended conveying direction.*
- *The angle damper must not be used in locations exposed to the danger of explosions.*
- *The angle damper must not be used as a safety switch.*
- *Depending on the installation situation, suitable protective measures have to be taken to prevent extremities from any damage. If necessary, the position of the stop is to be queried.*

Warranty

In no event can the manufacturer accept warranty claims or liability for damages arising from improper use of the separating stop or from intervention in the appliance other than described in this data sheet. The manufacturer can accept no warranty claims if non-original spare parts have been used.

Environmental protection

Always dispose of changed parts in the correct manner when replacement work is completed.

Verzögerungskraft F_v

Die Verzögerungskraft wird benötigt, um den WT bis zum Stillstand zu verzögern. Unter der vereinfachenden Annahme einer gleichmäßig verzögerten Bewegung setzt sie sich aus der Dämpfungskraft $F_D = \frac{m \times v^2}{2 \times s}$ (dabei sind v die Fördergeschwindigkeit und s der Dämpfhub) und der auch während des Dämpfungsvorgangs wirkenden Vortriebskraft zusammen:

$$F_v = \frac{m \times v^2}{2 \times s} + \mu \times m \times g$$

Auslegung der Stoppstelle

Im Datenblatt ist der Einsatzbereich der Stopper angegeben. Mithilfe dieser Tabelle können Sie leicht ermitteln, ob der angedachte Stopper bei der von Ihnen benötigten Fördergeschwindigkeit die geplante WT-Masse (gedämpft) stoppen kann.

Beachten Sie, dass mit anderen Reibwerten auch andere Kombinationen aus den Parametern Fördergeschwindigkeit und Palettengewicht möglich bzw. nötig sind. Das gilt v.a. dann, wenn die Vortriebskraft F_R einen hohen Anteil an der Verzögerungskraft F_v hat, also in Systemen mit hoher Reibung. Eine erste Abschätzung dazu erhalten Sie mit o.g. Formel erhalten.

Die minimale Vortriebskraft $F_{R \min}$ muss überschritten werden, damit der Anschlag zuverlässig seine Endlage erreicht.

Deceleration force F_v

The deceleration force is required to decelerate the pallet to a halt. Under the simplifying assumption of a uniformly decelerated motion, it consists of the damping force $F_D = \frac{m \times v^2}{2 \times s}$ (whereas v is the conveying speed and s is the damping stroke) and the propelling force that is also effective during the damping process:

$$F_v = \frac{m \times v^2}{2 \times s} + \mu \times m \times g$$

Configuration of a stopping point

The scope of application of the various stoppers is indicated in the data sheets. Using these tables, it is easy to determine whether the intended stopper is able to damp the expected pallet weight at your required conveyor speed.

Please note that other combinations of the conveyor speed and pallet weight parameters are possible, or may indeed be required, at different coefficients of friction. This is true, in particular, when the propelling force F_R accounts for a high proportion of the deceleration force F_v , i.e. in systems with high levels of friction. You can obtain an initial approximation of these values using the formula above. The minimum propelling force $F_{R \min}$ must be exceeded so that the stop plate reliably reaches its end position.

Minimale Vortriebskraft $F_{R\min}$ 2,5 N

Einsatzbereich

06 m/min	60 kg
09 m/min	40 kg
12 m/min	35 kg
18 m/min	30 kg
24 m/min	24 kg
30 m/min	18 kg
36 m/min	10 kg

Luftverbrauch

ca. 0,05 l Luft bei 6 bar

Druckbereich

Aufbereitete Druckluft 4 – 8 bar

Druckluftanschluss

M5 Gewinde für Luftanschluss

Gewicht

0,35 kg

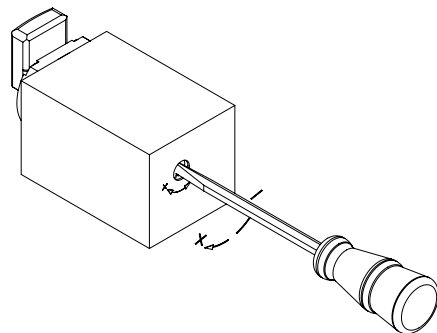
Temperaturbereich ohne Zubehör

Gerät	0 °C bis + 60 °C
Hitzebeständiges Gerät	0 °C bis + 105 °C

Feinjustierung

Dämpfkraft und Dämpfungsgeschwindigkeit können auf der Geräterückseite eingestellt werden:

- + = Dämpfkrafterhöhung
- = Dämpfkraftverringern



Wartungsarbeiten

Es müssen keine Wartungsarbeiten durchgeführt werden. Die Druckluft muss aufbereitet sein. Der Bereich um den Anschlag muss sauber und frei von Spänen sein, um ein exaktes Positionieren des WTs gewährleisten zu können.

Massenangaben

Massenangaben beziehen sich auf das Gesamtgewicht von Palette und/oder Werkstück.

Alle Angaben gelten für einen Reibwert zwischen Fördermittel und WT $\mu = 0,07$ und einen Stahlanschlag, sind experimentell ermittelt und im Dauerversuch bestätigt

Minimum propelling force $F_{R\min}$ 2.5 N

Scope of application

06 m/min	60 kg
09 m/min	40 kg
12 m/min	35 kg
18 m/min	30 kg
24 m/min	24 kg
30 m/min	18 kg
36 m/min	10 kg

Air Consumption

ca. 0.05 l air at 6 bar

Pressure Range

Treated compressed air 4 – 8 bar

Compressed air connection

M5 thread for air connection

Product Weight

0.35 kg

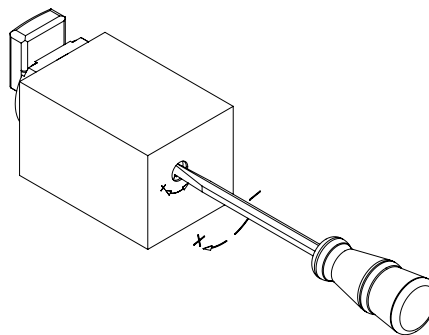
Temperature range without accessories

Device	0 °C up to + 60 °C
Heat resistant device	0°C up to + 105 °C

Fine adjustment

Damping force and damping speed can be adjusted at the back of the stopper:

- + = increase damping force
- = decrease damping force



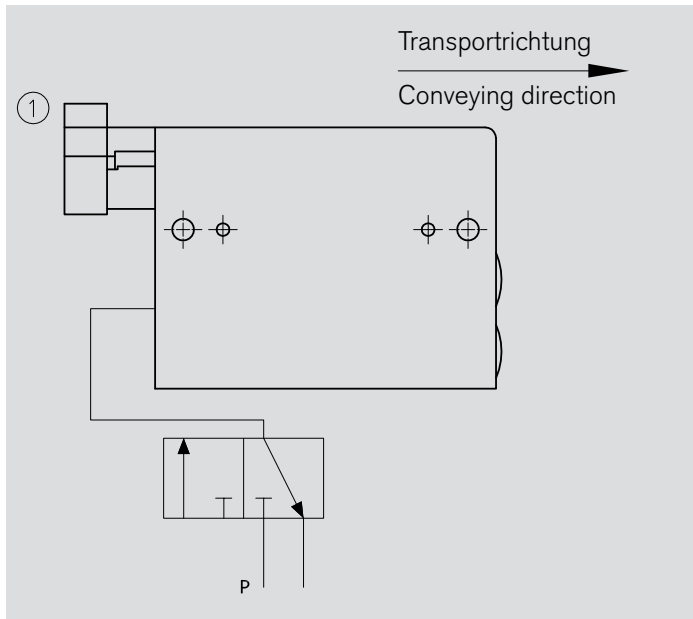
Maintenance

No maintenance is required. The compressed air has to be treated. The area around the stop must be clean and free of flakes to allow for an exact positioning of the pallet.

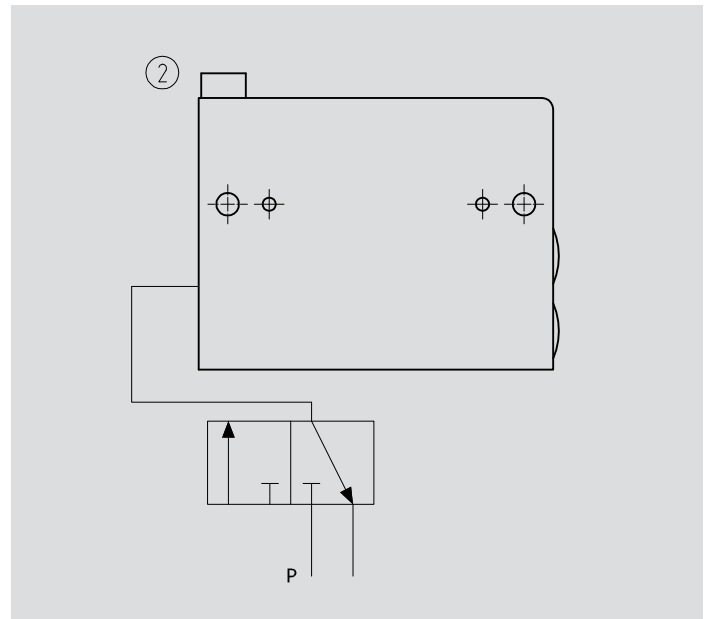
Weight data

Weight data refer to the total weight of the pallet and/or workpiece.

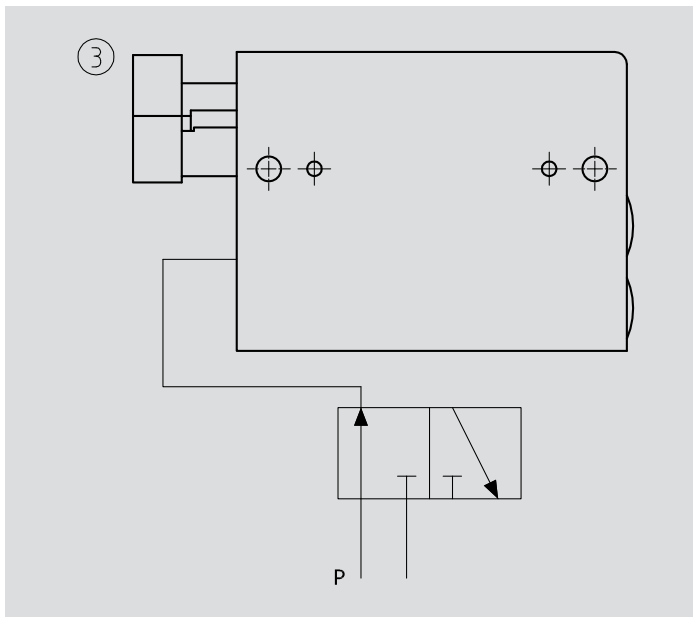
All specifications apply for a coefficient of friction between means of conveyance and pallet of $\mu = 0.07$ and a steel stop. They are experimentally determined and confirmed in endurance and fatigue tests.



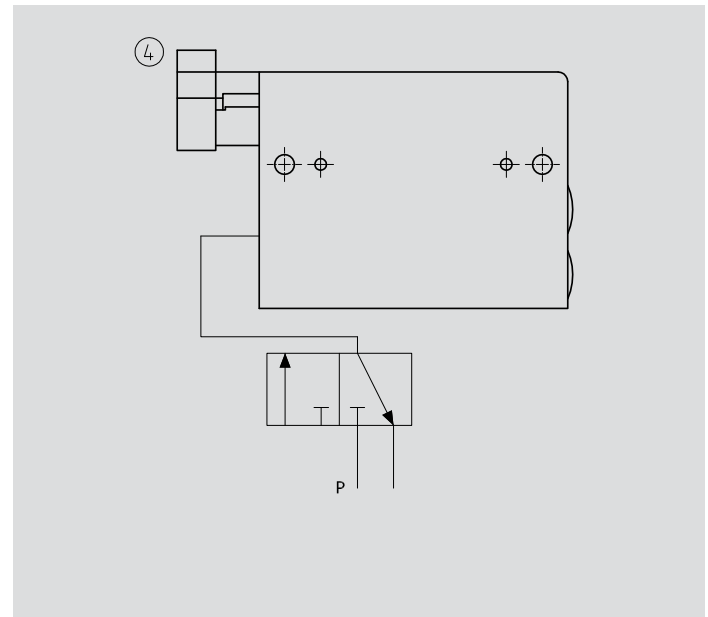
- Eckdämpfer in Grundstellung.
- *Angle damper in its initial position.*



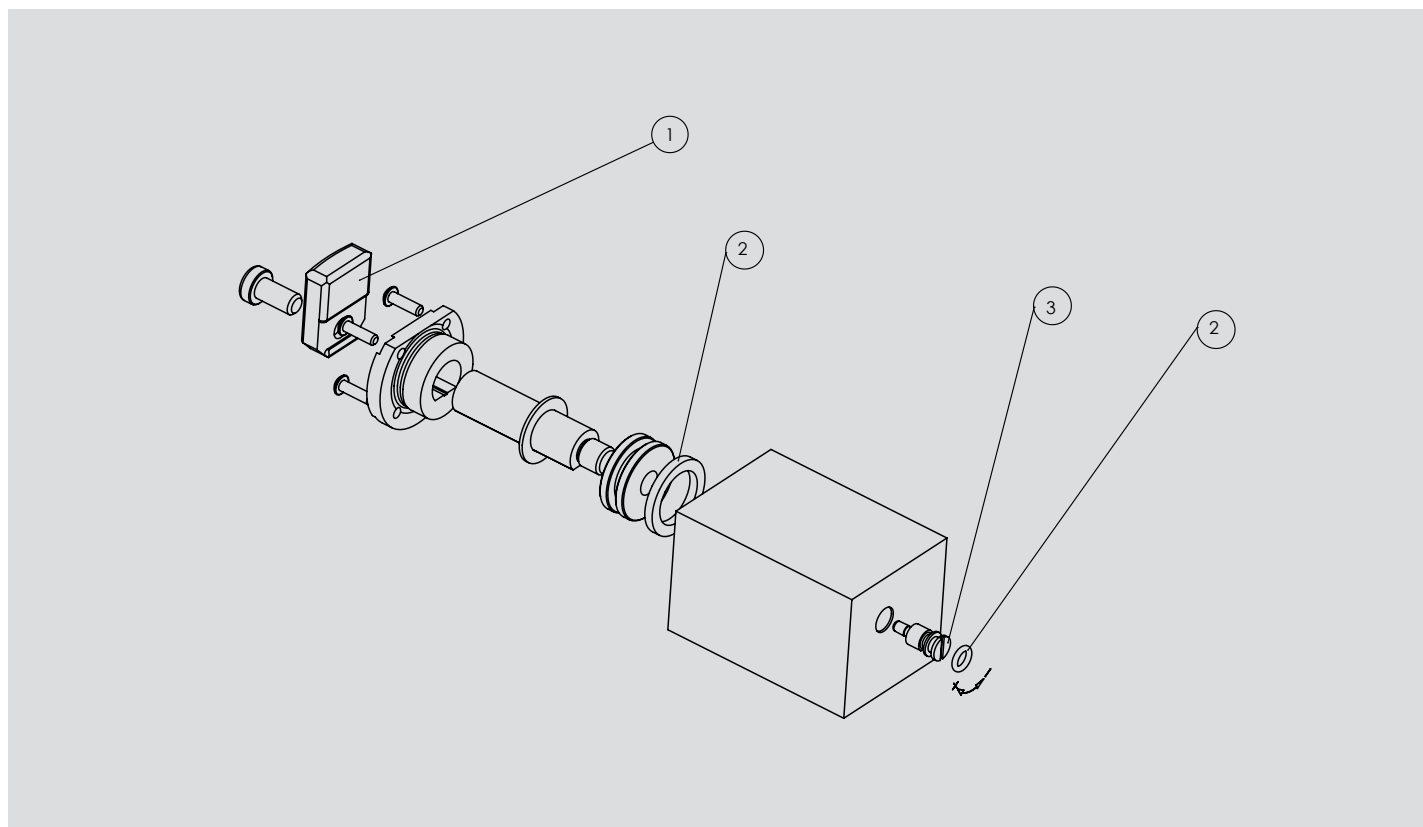
- Eckdämpfer hat Werkstückträger gestoppt.
- *Angle damper has stopped the pallet.*



- Schalten eines 3/2 Wegeventils auf Durchfluss.
- Luft an den Luftanschluss.
- Anschlag fährt aus.
- *3/2 directional control valve is switched to flow.*
- *Air connection is pressurized.*
- *Stop plate returns into its initial position.*



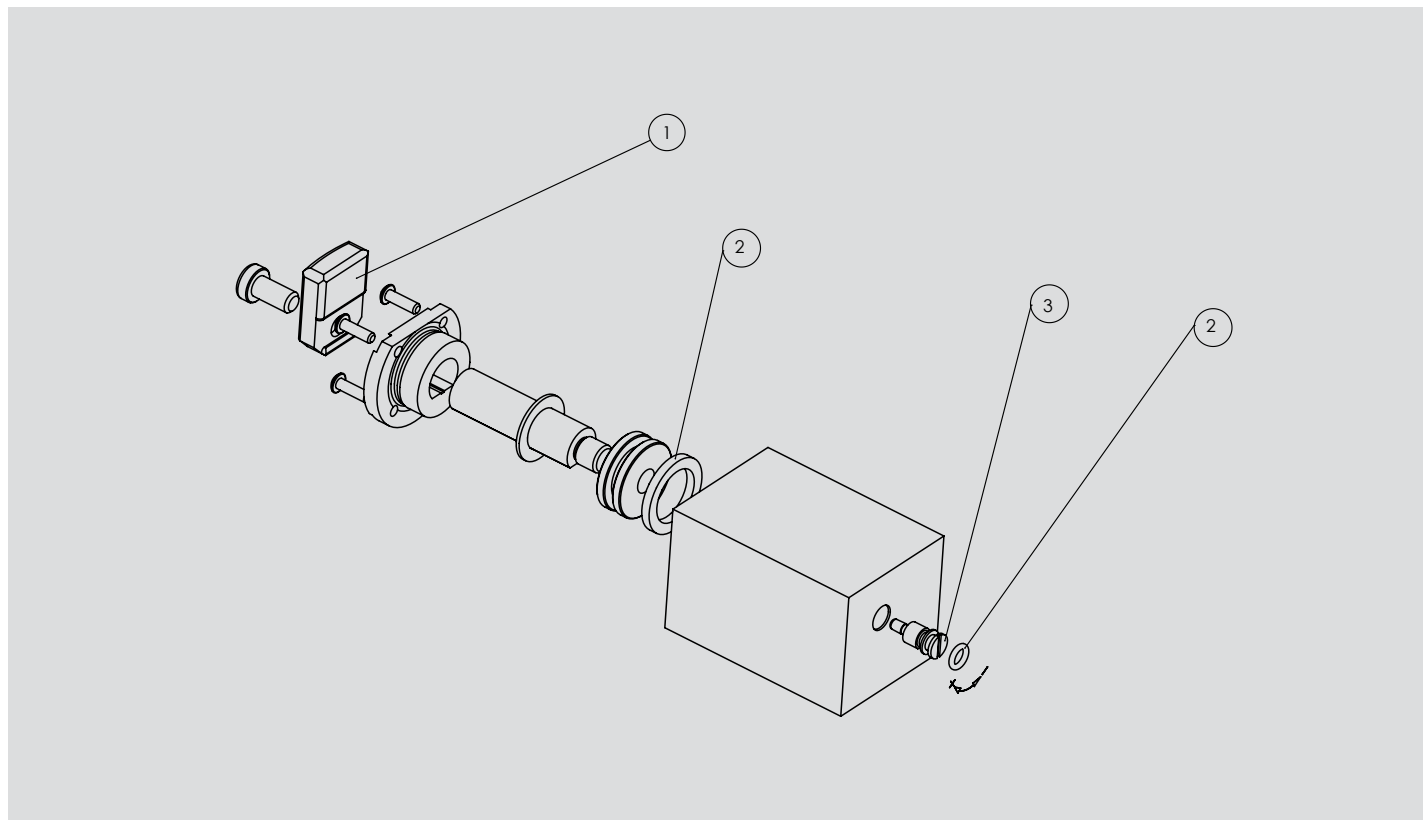
- Schalten des Ventils auf Abluft.
- Eckdämpfer ist drucklos.
- Eckdämpfer ist wieder in der Ausgangsposition (Bild 1).
- *Valve is switched to exhaust air.*
- *Angle damper is depressurized.*
- *Angle damper is back in its initial position (picture 1).*



Pos-Nr.	Menge	Bestell-Nr.	Ersatzteil	Bestandteile Ersatzteil/Produktvariante
1	1	11536	Stahlanschlag*	
1	1	11561	Winkelanschlag*	
1	1	11559	Kunststoffanschlag*	
1	1	44000217	Kunststoffanschlag antistatisch*	
2	1	44000546	Dichtsatz	für alle DBSQ-20/60 im Temperaturbereich normal O-Ring 4,5 x 1,5 Kolbenführungsring Lippendichtung Ø 22
2	1	44000547	Dichtsatz	für alle DBSQ-20/60 im Temperaturbereich hitzebeständig O-Ring 4,5 x 1,5 Kolbenführungsring Lippendichtung Ø 22
3	1	44000528	Einstellschraubensatz	für alle DBSQ-20/60 im Temperaturbereich normal
3	1	44000529	Einstellschraubensatz	für alle hitzebeständigen DBSQ-20/60

* Beim Austausch des Anschlags bitte die Befestigungsschrauben mit Loctite 243 sichern.

Für Reparaturen sind möglicherweise Sondervorrichtungen erforderlich – bitte sprechen Sie uns an.



Item	Quantity	Order-no.	Spare part	Elements of spare part/product version
1	1	11536	Steel stop*	
1	1	11561	Angular stop*	
1	1	11559	Plastic stop*	
1	1	44000217	Plastic stop, antistatic*	
2	1	44000546	Seal repair kit	for all DBSQ-20/60 at normal temperature range O-Ring 4.5 x 1.5 Lip seal Ø 22
2	1	44000547	Seal repair kit	for all DBSQ-20/60 at temperature range heat-resistant O-Ring 4.5 x 1.5 Piston ring guide Lip seal Ø 22
3	1	44000528	Throttle screw repair kit	for all DBSQ-20/60 at normal temperature range
3	1	44000529	Throttle screw repair kit	for all heat resistant DBSQ-20/60

* When exchanging the stop, please make sure to secure the mounting screws with Loctite 243.

Special fixtures may be required for some repair or maintenance work – please contact us.

Wörner Automatisierungstechnik GmbH

Rechbergstraße 50
73770 Denkendorf
Germany

Tel. +49 711 601 609 - 0
Fax +49 711 601 609 - 10

sales@woerner-gmbh.com
www.woerner-gmbh.com