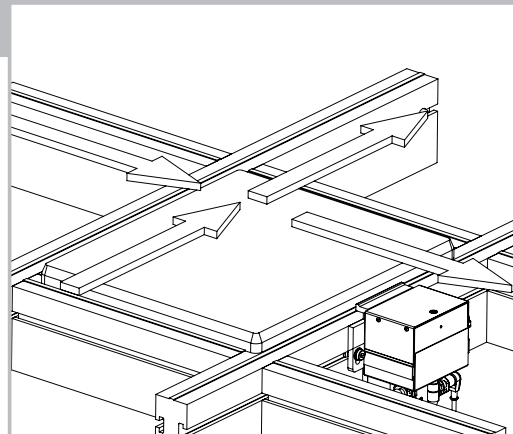


**Verschiebeanschlag, gedämpft, pneumatisch, DDS-80/DDS-160**  
**Displacement stop, damped, pneumatic, DDS-80/DDS-160**



**Datenblatt**  
**Data Sheet**

Nr./No. 44000841  
gültig ab/valid from  
2021/07

**Der Wörner-Stopper. Das Original.**

## Verschiebeanschlag, gedämpft, pneumatisch, DDS-80/DDS-160

## Displacement stop, damped, pneumatic, DDS-80/DDS-160

### Funktionsbeschreibung

Wörner Verschiebeanschläge werden an einer Querstrecke integriert, die mehr als zwei Längsstrecken verbindet. Zwischen diesen zwei parallelen Längsstrecken wird das Gerät montiert. Die Verschiebeanschläge übernehmen somit die Transportsteuerung an Streckenkreuzungen und stoppen Werkstückträger z.B. auf Hub-Quereinheiten zuverlässig. Dadurch können die Werkstückträger von einer Quer- in eine Längsstrecke überführt werden

### Functional Description

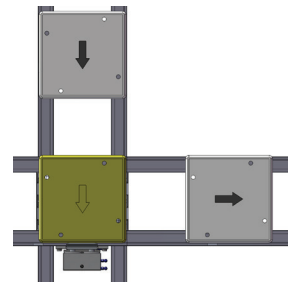
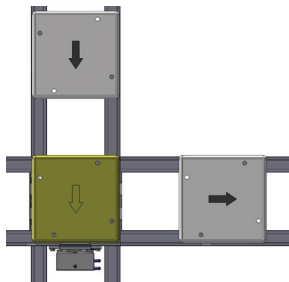
Wörner displacement stops are integrated at a transverse section that connects more than two longitudinal sections. The device is mounted between these two parallel longitudinal sections. The displacement stops thus reliably take over the transport control at line crossings and stops pallets e.g. on lifting transverse units. Thus the pallets can be transferred from a transverse to a longitudinal section.

### Funktion „Werkstückträger stoppen“

Diese Funktion wird verwendet, wenn der Werkstückträger von einer Querstrecke in die Längsstrecke überführt werden soll. Dabei befindet sich der Verschiebeanschlag in der hochgefahrenen Position, der Anschlag ist ausgefahren. Die Funktion ist in diesem Fall gleich wie bei einem Eckdämpfer. Der Werkstückträger wird auf der Hub-Quereinheit vom Verschiebeanschlag gestoppt. Anschließend wird die Hub-Quereinheit abgesenkt und der Werkstückträger kann von der Querstrecke in die Längsstrecke übergeben werden.

### Function "Stopping pallet"

This function is used if the pallet is to be transferred from a transverse section to a longitudinal section in the conveyor system. In this case, the displacement limit stop plate is in the raised position, the stop is extended. In this case the function is the same as for an angle damper. The pallet is stopped of the lifting transverse unit by the displacement stop. Then the lifting transverse unit is lowered and the pallet can be transferred from the transverse section to the longitudinal section.

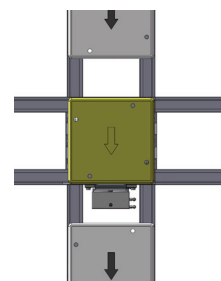
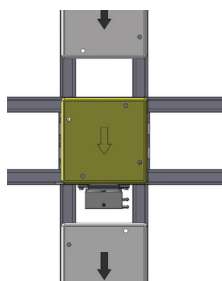


### Funktion „Werkstückträger weiterführen“

Diese Funktion wird verwendet, wenn der Werkstückträger den Quertransport an der Streckenkreuzung fortsetzen soll. Hierzu muss der Verschiebeanschlag überfahren werden. Die Hub-Quereinheit ist heruntergefahren und der Verschiebeanschlag abgesenkt, dessen Anschlag ist eingefahren. Dadurch kann der Werkstückträger den Verschiebeanschlag überfahren und die bestehende Transportrichtung problemlos fortsetzen.

### Function "Continuing pallet"

This function is used if the pallet is to continue the transverse transport at the line crossing. For this purpose, the displacement stop must be passed over. The lifting transverse unit is lowered and the displacement stop is lowered, its stop plate is retracted. This allows the pallet to pass the displacement stop and to continue in its original transport direction without problems.



## Nutzen

- kompakte, robuste Bauweise
- einfache Installation
- kurze Taktzeiten
- kostengünstig

## Varianten

### DDS-80

- Dämpfhub: 6,5 mm
- Absenkhub: 17 mm
- Doppeltwirkend
- Vorbereitet für Abfrage Anschlag abgesenkt und Anschlag hochgefahren
- kundenspezifische Lösungen, diverses Zubehör

### DDS-160

- Dämpfhub: 12 mm
- Absenkhub: 17 mm
- Doppeltwirkend
- Vorbereitet für Abfrage Anschlag abgesenkt und Anschlag hochgefahren
- Vorbereitet für Abfrage der Anschlagposition
- kundenspezifische Lösungen, diverses Zubehör

## Einsatzbereich

### DDS-80

Max. Vortriebskraft: 54 N

Fördergeschwindigkeit	WT-Masse
6 m/min	3,5 - 80 kg
9 m/min	3,5 - 70 kg
12 m/min	3,5 - 50 kg
18 m/min	3,5 - 40 kg
24 m/min	3,5 - 27 kg
30 m/min	3,5 - 17 kg
36 m/min	3,5 - 12 kg

### DDS-160

Max. Vortriebskraft: 109 N

Fördergeschwindigkeit	WT-Masse
6 m/min	3,5 - 160 kg
9 m/min	3,5 - 140 kg
12 m/min	3,5 - 100 kg
18 m/min	3,5 - 90 kg
24 m/min	3,5 - 55 kg
30 m/min	3,5 - 35 kg
36 m/min	3,5 - 25 kg

Alle Angaben gelten für einen Reibwert zwischen Fördermittel und WT von  $\mu = 0,07$  und einen Stahlschlag, sind experimentell ermittelt und im Dauerversuch bestätigt.

## Value

- compact, robust design
- easy installation
- short cycle times
- inexpensive

## Product Types

### DDS-80

- Damping stroke: 6.5 mm
- Lowering stroke: 17 mm
- Double-acting
- prepared for sensing the lower and upper position
- customer-specific solutions, various accessories

### DDS-160

- Damping stroke: 12 mm
- Lowering stroke: 17 mm
- Double-acting
- prepared for sensing the lower and upper position
- prepared for stop position sensing
- customer-specific solutions, various accessories

## Scope of Application

### DDS-80

Max. propelling force: 54 N

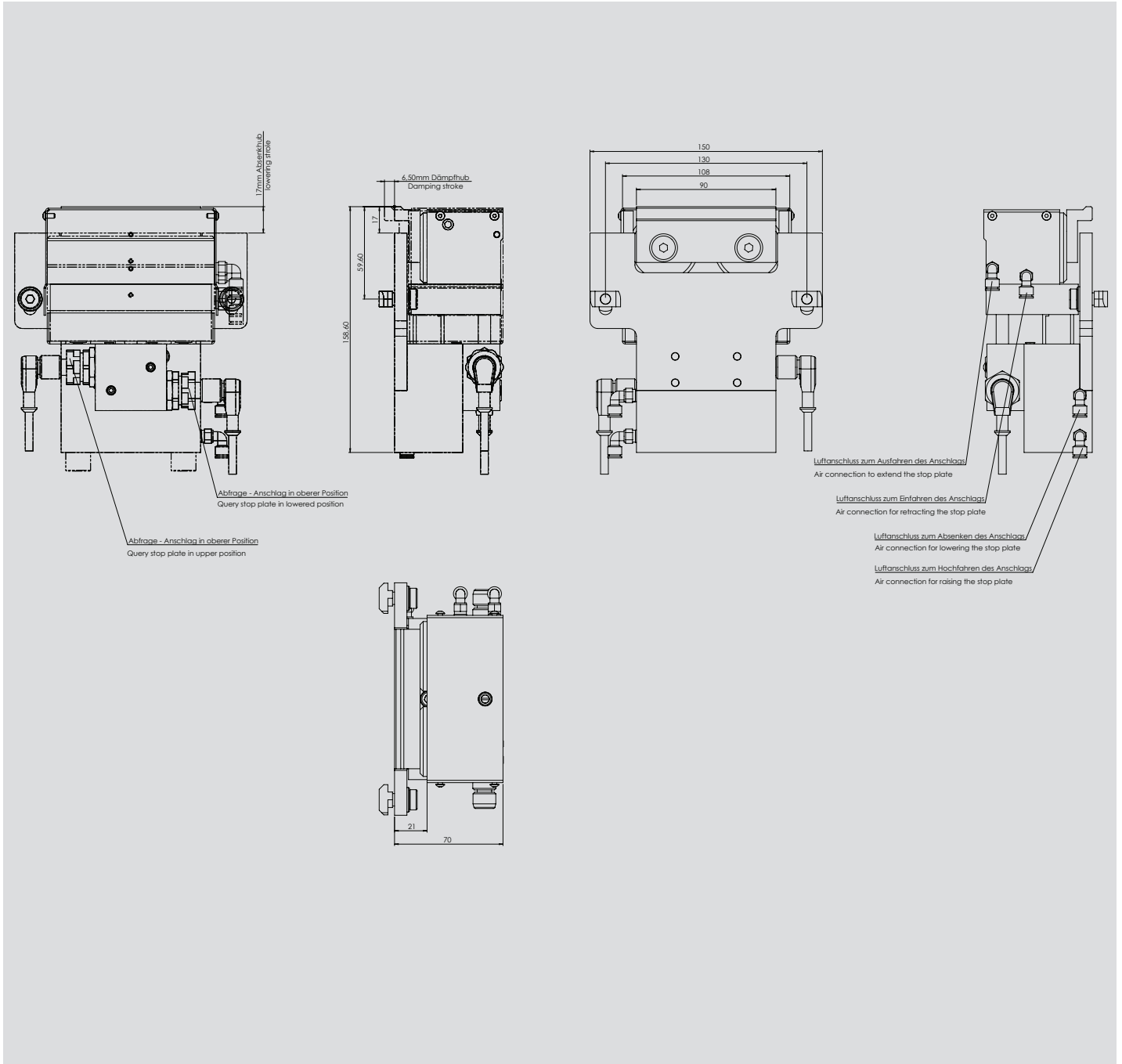
Conveying speed	Pallet weight
6 m/min	3.5 - 80 kg
9 m/min	3.5 - 70 kg
12 m/min	3.5 - 50 kg
18 m/min	3.5 - 40 kg
24 m/min	3.5 - 27 kg
30 m/min	3.5 - 17 kg
36 m/min	3.5 - 12 kg

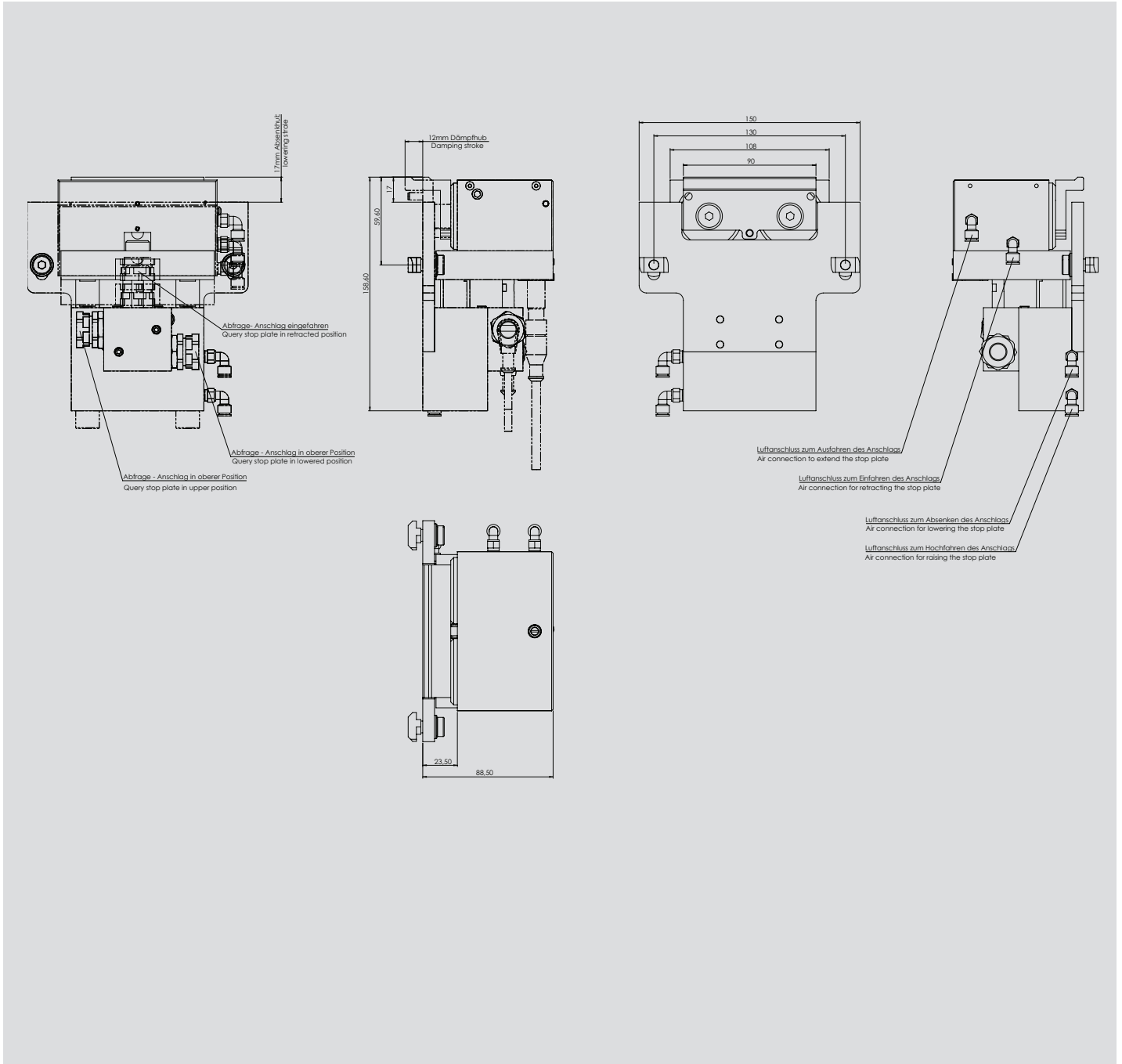
### DDS-160

Max. propelling force: 109 N

Conveying speed	Pallet weight
6 m/min	3.5 - 160 kg
9 m/min	3.5 - 140 kg
12 m/min	3.5 - 100 kg
18 m/min	3.5 - 90 kg
24 m/min	3.5 - 55 kg
30 m/min	3.5 - 35 kg
36 m/min	3.5 - 25 kg

All specifications apply for a coefficient of friction between means of conveyance and pallet of  $\mu = 0.07$  and a steel stop. They are experimentally determined and confirmed in endurance and fatigue tests.





DDS-80/DDS-160			
<b>Typ</b> DDS-80/DDS-160			
<b>Absenkhub [mm]</b> 17			
<b>Funktion</b> DW = doppeltwirkend EW = einfachwirkend [1]			
<b>Fingerschutz</b> = ohne Fingerschutz * FS = Fingerschutz			
<b>Kundenspezifische Ausführung [1]</b>			

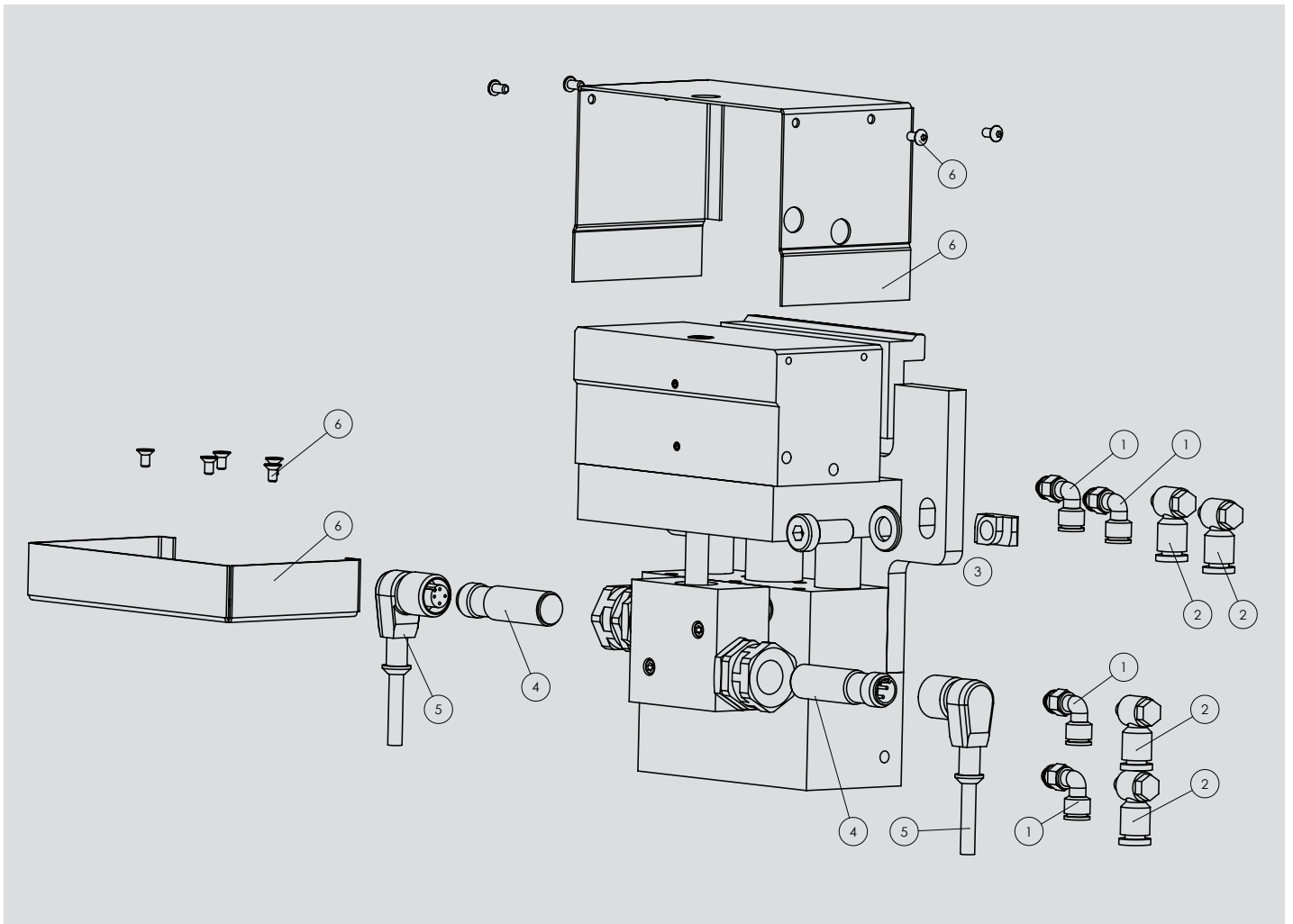
[1] auf Anfrage

\* ohne Kennzeichen im Bestellcode

DDS-80/DDS-160			
<b>Type</b> DDS-80/DDS-160			
<b>Lowering stroke [mm]</b> 17			
<b>Function</b> DW= double-acting EW = single-acting [1]			
<b>Finger safety</b> = without finger safety * FS = finger safety			
<b>Customer-specific version [1]</b>			

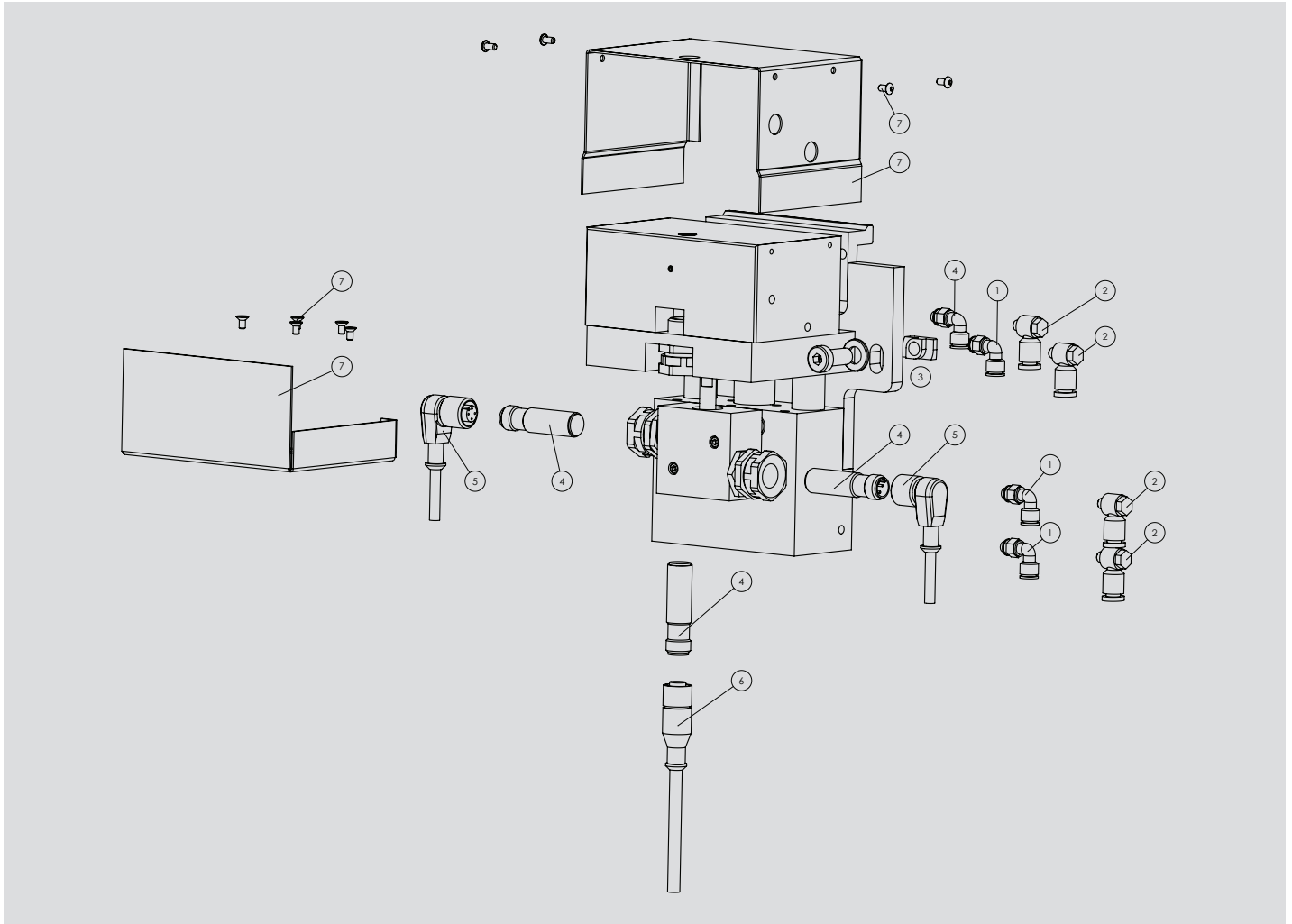
[1] on request

\* without mark in the order code



Pos-Nr.	Produktbezeichnung	Beschreibung	Bestell-Nr.
[01]	Winkelluftanschluss	für Schlauch-Außendurchmesser Ø 6 mm	10519
[02]	Winkelluftanschluss	für Schlauch-Außendurchmesser Ø 4 mm	20524
[03]	Befestigungssatz		44000844
[04]	Näherungsschalter	induktive Positionserkennung	06205001
[05]	Sensorkabel	Länge: 5 m für 06205001	06290003
[06]	Fingerschutz	inkl. Befestigungsschrauben	44000845

Item no.	Product name	Description	Order no.
[01]	Angular air connection	for tube outer diameter Ø 6 mm	10519
[02]	Angular air connection	for tube outer diameter Ø 4 mm	20524
[03]	Assembly kit		44000844
[04]	Proximity switch	inductive position sensor	06205001
[05]	Sensor cable	length: 5 m for 06205001	06290003
[06]	Finger safety	incl. fixing screws	44000845



Pos-Nr.	Produktbezeichnung	Beschreibung	Bestell-Nr.
[01]	Winkelluftanschluss	für Schlauch-Außendurchmesser Ø 6 mm	10519
[02]	Winkelluftanschluss	für Schlauch-Außendurchmesser Ø 4 mm	20524
[03]	Befestigungssatz		44000844
[04]	Näherungsschalter	induktive Positionserkennung	06205001
[05]	Sensorkabel	Länge: 5 m für 18620 und 19015	06290001
[06]	Sensorkabel	Länge: 5 m für 06205001	06290003
[07]	Fingerschutz	inkl. Befestigungsschrauben	44000846

Item no.	Product name	Description	Order no.
[01]	Angular air connection	for tube outer diameter Ø 6 mm	10519
[02]	Angular air connection	for tube outer diameter Ø 4 mm	20524
[03]	Assembly kit		44000844
[04]	Proximity switch	inductive position sensor	06205001
[05]	Sensor cable	length: 5 m for 18620 and 19015	06290001
[06]	Sensor cable	length: 5 m for 06205001	06290003
[07]	Finger safety	incl. fixing screws	44000846

## **Warnhinweise**

Vor Installation, Inbetriebnahme, Wartung und Instandsetzung ist das Datenblatt zu beachten. Die Arbeiten sind nur durch geschultes, eingewiesenes Fachpersonal durchzuführen.

Elektrische Anschlüsse müssen den entsprechenden nationalen Vorschriften entsprechen.

Vor allen Instandsetzungs- und Wartungsarbeiten sind die Energiezuführungen (Hauptschalter, etc.) abzuschalten. Außerdem sind Maßnahmen erforderlich, um ein unbeabsichtigtes Wiedereinschalten zu verhindern, z. B. am Hauptschalter ein entsprechendes Warnschild „Wartungsarbeiten“, „Instandsetzungsarbeiten“ etc. anzubringen.

## **Installationshinweis**

Je nach Stopposition am Werkstückträger muss ggf. die Kunststoffleiste am Trägerprofil ausgeklinkt werden. Dies ist notwendig wenn am unteren Teil des Werkstückträgers gestoppt werden soll, da es sonst zu einer Störkontur kommt.

## **Bestimmungsgemäße Verwendung**

Stoppen eines oder mehrerer auflaufender Werkstückträger an einer definierten Stopposition.

- Der Stopper ist für die Werkstückträger-vereinzelung in Transfersystemen ausgelegt.
- Der Stopper darf nicht entgegen der vorgesehenen Förderrichtung belastet werden.
- Der Stopper darf nicht in explosions-gefährdeten Bereichen eingesetzt werden.
- Der Stopper darf nicht als Sicherheitsschalter verwendet werden.
- Je nach Einbausituation sind geeignete Schutzmaßnahmen zu ergreifen, die das Einklemmen von Gliedmaßen während Betrieb und Wartung verhindern. Gegebenenfalls ist die Stellung des Anschlags abzufragen.

## **Gewährleistung**

Bei Schäden, die aus nicht bestimmungs-gemäßer Verwendung und aus eigenmächtigen, in dieser Anleitung nicht vorgesehenen Eingriffen entstehen, erlischt jeglicher Gewährleistungs- und Haftungsanspruch gegenüber dem Hersteller. Bei Nichtverwendung von Originalersatzteilen erlischt der Gewährleistungsanspruch.

## **Umweltschutz**

Beim Austausch von Teilen ist auf eine sachgerechte Entsorgung zu achten.

## **Warnings**

*Before installation, commissioning, maintenance and repair data sheet must be observed. The work must be performed only by trained, instructed personal.*

*Electrical connections must comply with the respective national regulations.*

*The power supply must always be switched off (main switch, etc.) before maintenance and repair work. In addition, measures are needed to prevent unintentional restart, for example to put a warning sign „repair work“ at the main switch.*

## **Installation note**

*Depending on the actual stopping position at the pallet, the plastic strip on the conveyor's side profile may have to be cut out. This is necessary if you want to stop at the lower part of the pallet, otherwise an interfering contour may occur.*

## **Intended use**

*Stopping one or more accumulated pallets at a defined stop position.*

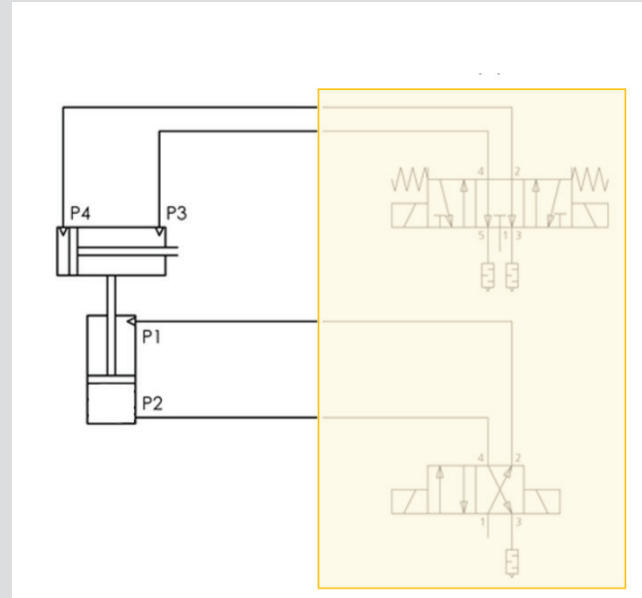
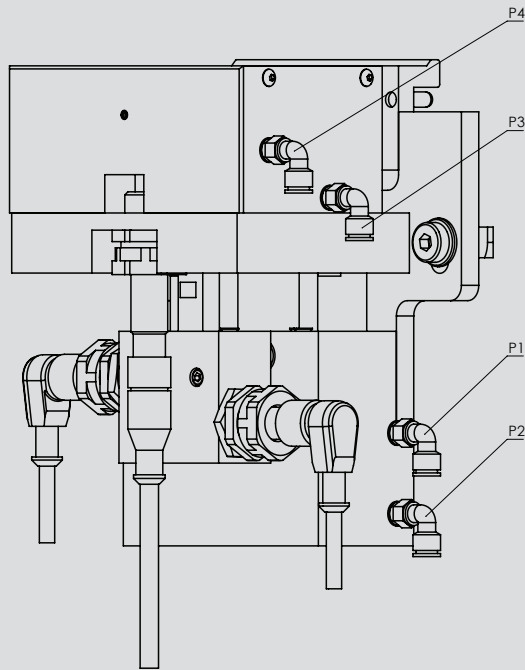
- *The stopper is designed to separate pallets in transfer systems.*
- *The stopper must not be used against the intended conveying direction.*
- *The stopper must not be used in locations exposed to the danger of explosions.*
- *The stopper must not be used as a safety switch.*
- *Depending on the installation situation, suitable protective measures have to be taken to prevent extremities from any damage. If necessary, the position of the stop is to be queried.*

## **Warranty**

*In no event can the manufacturer accept warranty claims or liability for damages arising from improper use of the separating stop or from intervention in the appliance other than described in this data sheet. The manufacturer can accept no warranty claims if non-original spare parts have been used.*

## **Environmental protection**

*Always dispose of changed parts in the correct manner when replacement work is completed.*



Nicht im Lieferumfang enthalten  
 Not included in the scope of delivery

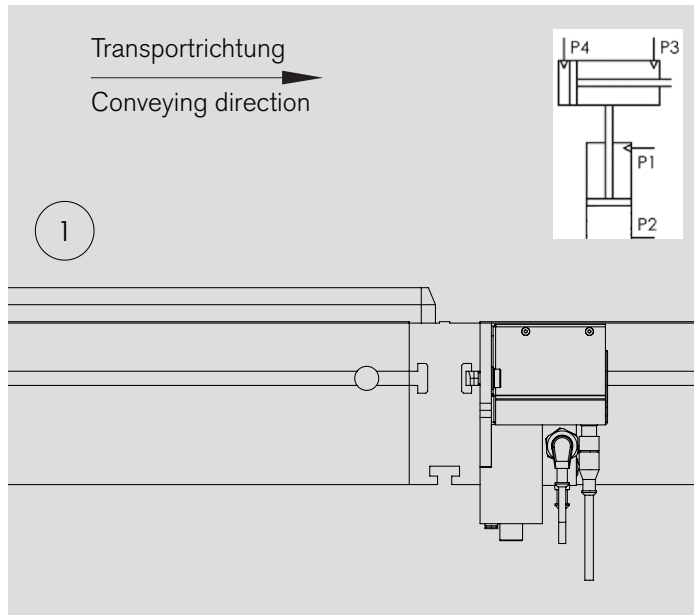
Am Verschiebeanschlag gibt es 4 Luftanschlüsse.

Pos-Nr.	Beschreibung
P1	Luftanschluss M5 zum Absenken
P2	Luftanschluss M5 zum Hochstellen
P3	Luftanschluss M5 zum Einfahren des Anschlags
P4	Luftanschluss M5 zum Ausfahren des Anschlags

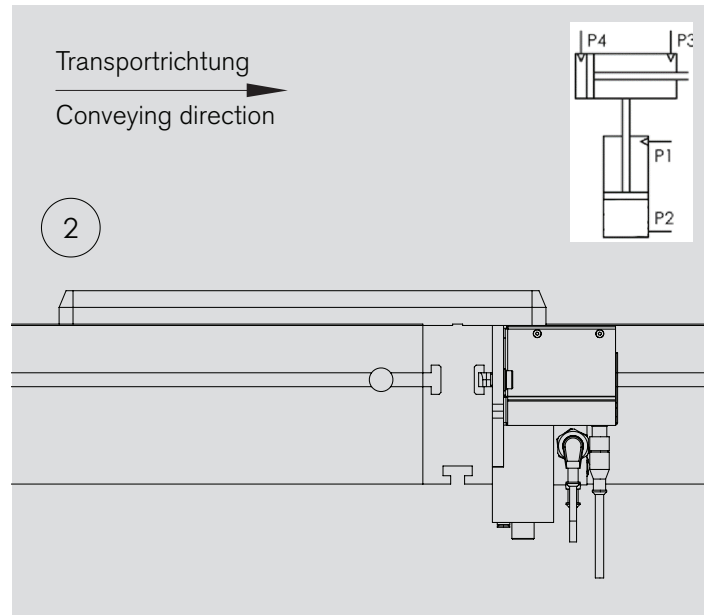
At the slide stop there are 4 air connections.

Pos-Nr.	Beschreibung
P1	Air connection M5 for lowering
P2	Air connection M5 for raising
P3	Air connection M5 to retract the stop plate
P4	Air connection M5 to extend the stop plate

**Funktion „Werkstückträger weiterführen“**  
**Function „continuing pallet“**

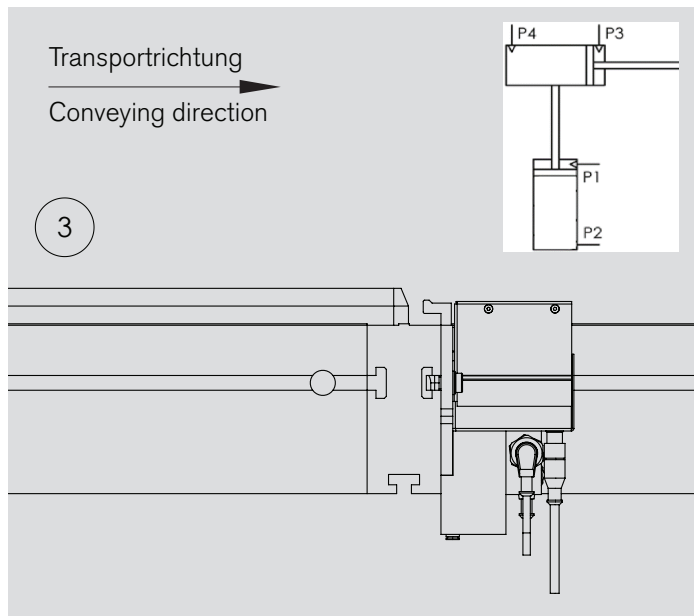


- Der Werkstückträger wird auf der Querstrecke transportiert und soll diese Transportrichtung an der Streckenkreuzung auch beibehalten (vgl. Seite 2). Die Anschlüsse P3 und P1 müssen betätigt werden.
- The pallet is transported on the transverse section and should also maintain this transport direction at the line crossing (see page 2). Connections P3 and P1 must be actuated.

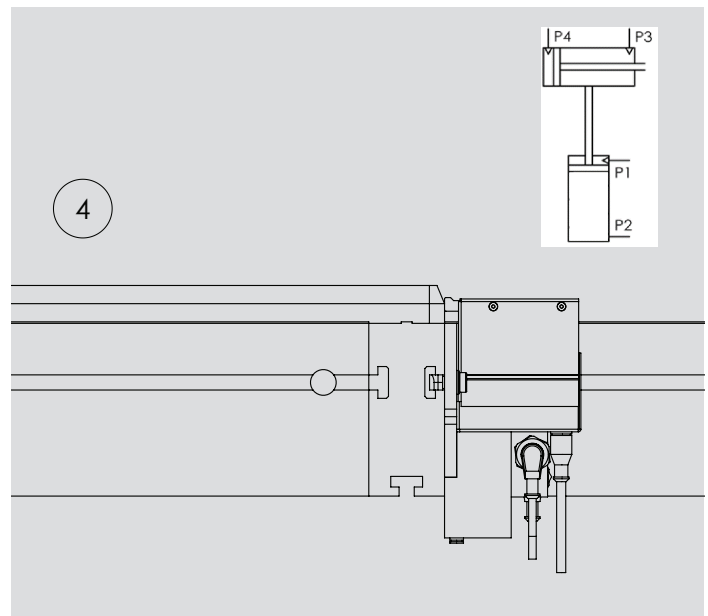


- Der Verschiebeanschlag ist nun abgesenkt und der Anschlag eingefahren. Der Werkstückträger kann nun den Verschiebeanschlag überfahren und den Quertransport ungehindert fortsetzen.
- The displacement stop is now lowered and the stop retracted. The pallet can now pass over the displacement stop and continue the transverse transport unhindered.

**Funktion „Werkstückträger stoppen“**  
**Function „stopping pallet“**



- Der Werkstückträger wird auf der Querstrecke transportiert und soll in die Längsstrecke überführt werden (vgl. Seite 2). Für diese Funktion müssen die Anschlüsse P2 und P4 betätigt werden. Der Verschiebeanschlag ist hochgefahren und der Anschlag ausgefahren sein.
- The pallet is transported on the transverse section and is to be transferred to the longitudinal section (see page 2). For this function, connections P2 and P4 must be actuated. The displacement stop is raised and the stop is extended.



- Der Werkstückträger wird nun an der Streckenkreuzung vom Verschiebeanschlag gestoppt. Anschließend senkt die Hub-Quereinheit ab und die der Werkstückträger kann in die Längsstrecke – in Blickrichtung – überführt werden.
- The pallet is now stopped by the displacement stop at the line crossing. Then the lifting transverse unit lowers and the pallet can be transferred to the longitudinal section - in the direction of view.

## **Wörner Automatisierungstechnik GmbH**

Rechbergstraße 50  
73770 Denkendorf  
Germany

Tel. +49 711 601 609 - 0  
Fax +49 711 601 609 - 10

[sales@woerner-gmbh.com](mailto:sales@woerner-gmbh.com)  
[www.woerner-gmbh.com](http://www.woerner-gmbh.com)