

DAU-80

Die Beschleunigungseinheit für mehr Schwung in Ihrem Transfersystem



Die innovative Beschleunigungseinheit DAU-80 verkürzt die Taktzeiten in Ihrem Transfersystem um mehr als 40%.

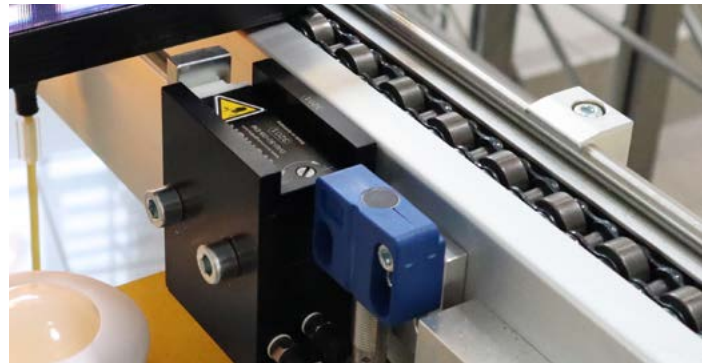
Sehr kurze Taktzeiten sind in vielen Produktionsstätten inzwischen unabdingbar. Mit der Beschleunigungseinheit DAU-80 von Wörner können Sie Ihre Taktzeiten deutlich verkürzen und sparen somit wertvolle Zeit zwischen den Bearbeitungsschritten.



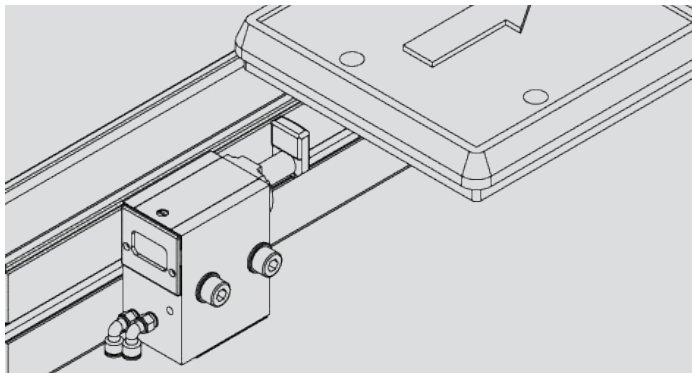
Die Beschleunigungseinheit DAU-80 sorgt dafür, dass der Werkstückträger die Bearbeitungsstation schneller verlässt und der nächste Bearbeitungszyklus somit deutlich früher starten kann. Damit ist eine Verkürzung der Taktzeiten von mehr als 40% möglich. Sie ist damit auch Mittel der Wahl für den Einsatz in Kurztakt-Transfersystemen.

Die DAU-80 ist für das Beschleunigen von Werkstückträgern in Transfersystemen ausgelegt. Sie kann seitlich am Streckenprofil befestigt werden und ist außerdem mit Transfersystemen zahlreicher Hersteller kompatibel.

Sobald der Anschlag des Stopper abgesenkt wurde, fährt der Anschlag der Beschleunigungseinheit aus und beschleunigt den Werkstückträger.



Die Kraft zur Beschleunigung des Werkstückträgers ist stufenlos einstellbar. Damit ist die Beschleunigungseinheit in einem sehr breiten Anwendungsbereich einsetzbar.



Wörner - Ihr Partner für Automatisierung!

Wörner Automatisierungstechnik GmbH

Rechbergstraße 50
73770 Denkendorf

Germany

Tel. +49 711 601 609-0

Fax +49 711 601 609-10

sales@woerner-gmbh.com

www.woerner-gmbh.com