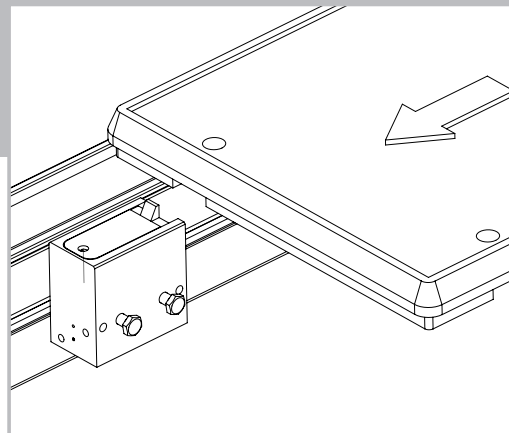


## Stopper, gedämpft, pneumatisch, DBS-18 Stopper, damped, pneumatic, DBS-18



**Datenblatt  
Data Sheet**

Nr./No. 44000694  
gültig ab/valid from  
2021/07

**Der Wörner-Stopper. Das Original.**

## Stopper, gedämpft, pneumatisch, DBS-18

## Stopper, damped, pneumatic, DBS-18

### Funktionsbeschreibung

Der Stopper hält einen oder mehrere Werkstückträger (WT) an einer definierten Position an und gibt sie nach Bedarf zum Weitertransport frei. Der Anhaltevorgang erfolgt gedämpft. Über Näherungsschalter kann die Anschlagposition (oben/ unten) abgefragt werden.

### Functional Description

The stopper places one or multiple pallets in a defined position and clears them individually for downstream transport. The stopping process is damped for a gentle deceleration. Proximity switches can be employed to identify the upper and lower positions of the stop.

### Nutzen

- sanftes Stoppen des auflaufenden Werkstückträgers durch integriertes Dämpfungssystem
- ggü. ungedämpften Vereinzelnern um bis zu 95% reduzierte Aufprallkraft
- präzise Positionierung des WTs durch sicheres Einfahren in die Endlage und keine Gegenkraft in der Endlage
- breiter Einsatzbereich durch einfach und stufenlos einstellbare Dämpfungskraft

### Value

- gentle deceleration and stopping of pallet through integrated damping system
- force of impact reduced by up to 95% in comparison to undamped stoppers
- precise positioning of the pallet through reliable running into the final position and no opposing force in the end position
- wide range of applications thanks to simple and infinitely adjustable damping force

### Varianten

- Absenkhub: 7 mm
- einfach- bzw. doppeltwirkend
- hitzebeständig/kältebeständig
- vorbereitet für induktive/elektronische Positionsabfrage
- Kunststoffanschlag
- kundenspezifische Lösungen
- diverses Zubehör

### Product Types

- lowering stroke: 7 mm
- single-acting/double-acting
- heat-resistant/cold-resistant
- prepared for inductive/electronic position sensor
- plastic stop
- customer-specific solutions
- various accessories

### Einsatzbereich

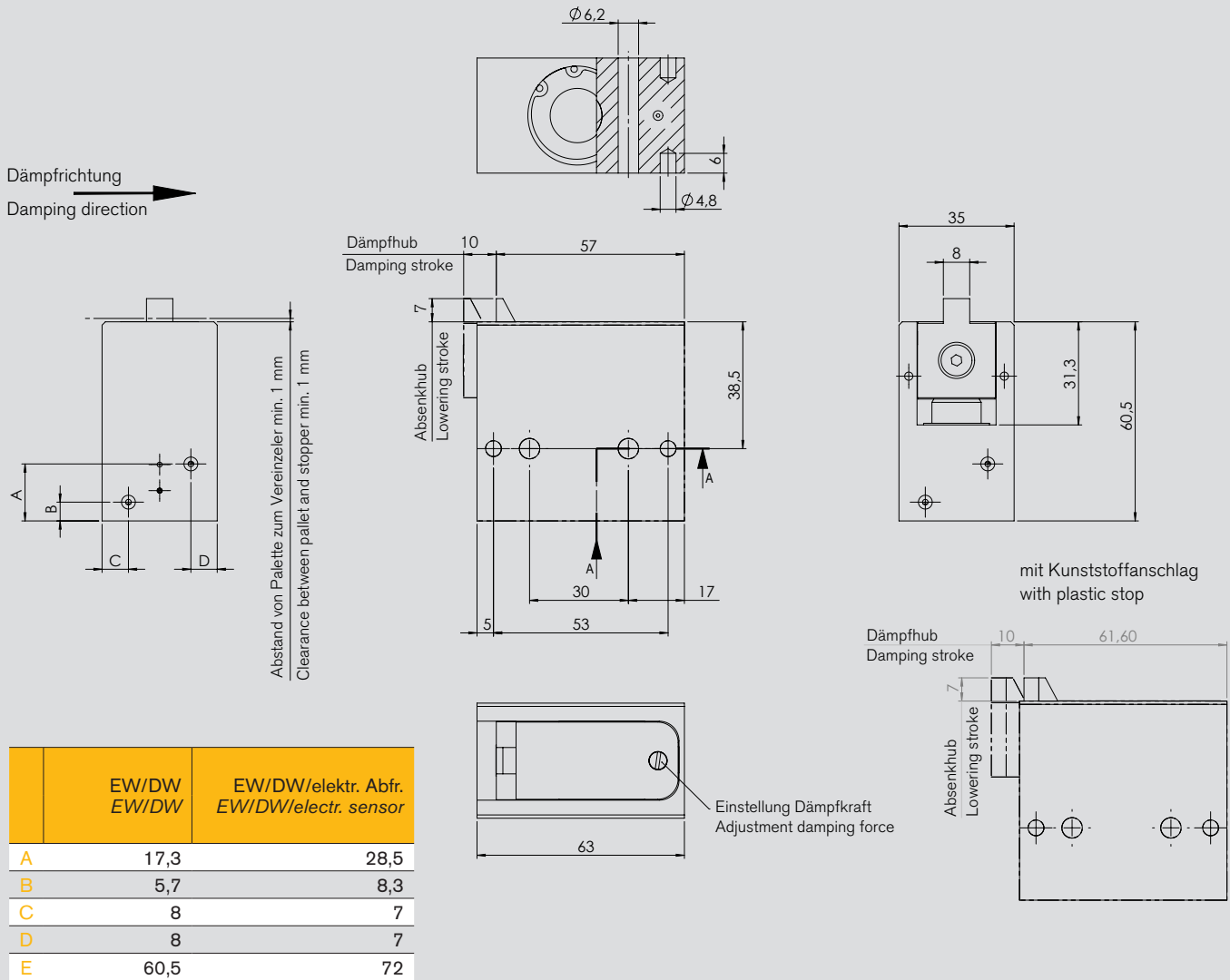
Max. Vortriebskraft: 15 N	
Fördergeschwindigkeit	WT-Masse
6 m/min	0,25 – 22 kg
9 m/min	0,25 – 20 kg
12 m/min	0,25 – 13 kg
18 m/min	0,25 – 7 kg
24 m/min	0,25 – 4 kg
30 m/min	0,25 – 3 kg
36 m/min	0,25 – 2 kg

### Scope of application

Max. propelling force: 15 N	
Conveying speed	Pallet weight
6 m/min	0.25 – 22 kg
9 m/min	0.25 – 20 kg
12 m/min	0.25 – 13 kg
18 m/min	0.25 – 7 kg
24 m/min	0.25 – 4 kg
30 m/min	0.25 – 3 kg
36 m/min	0.25 – 2 kg

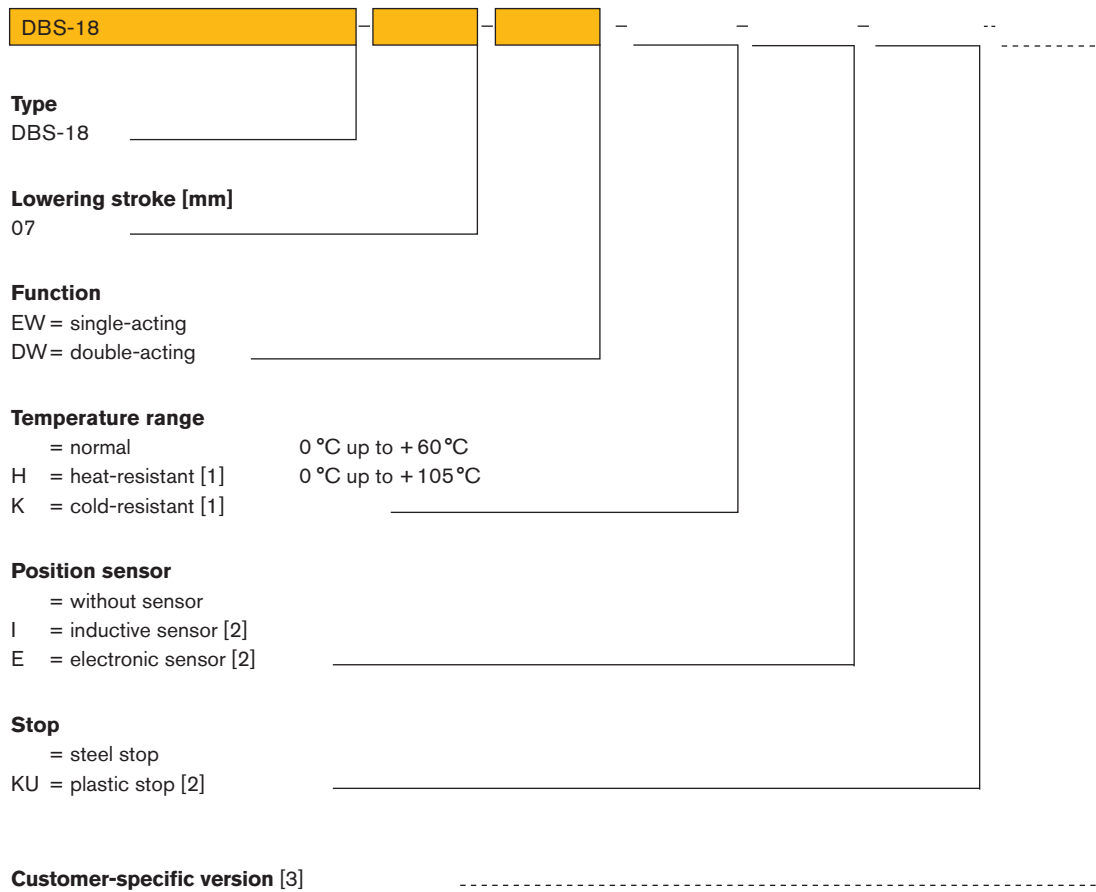
Alle Angaben gelten für einen Reibwert zwischen Fördermittel und WT von  $\mu = 0,07$  und einen Stahlschlag, sind experimentell ermittelt und im Dauerversuch bestätigt.

All specifications apply for a coefficient of friction between means of conveyance and pallet of  $\mu = 0.07$  and a steel stop. They are experimentally determined and confirmed in endurance and fatigue tests.

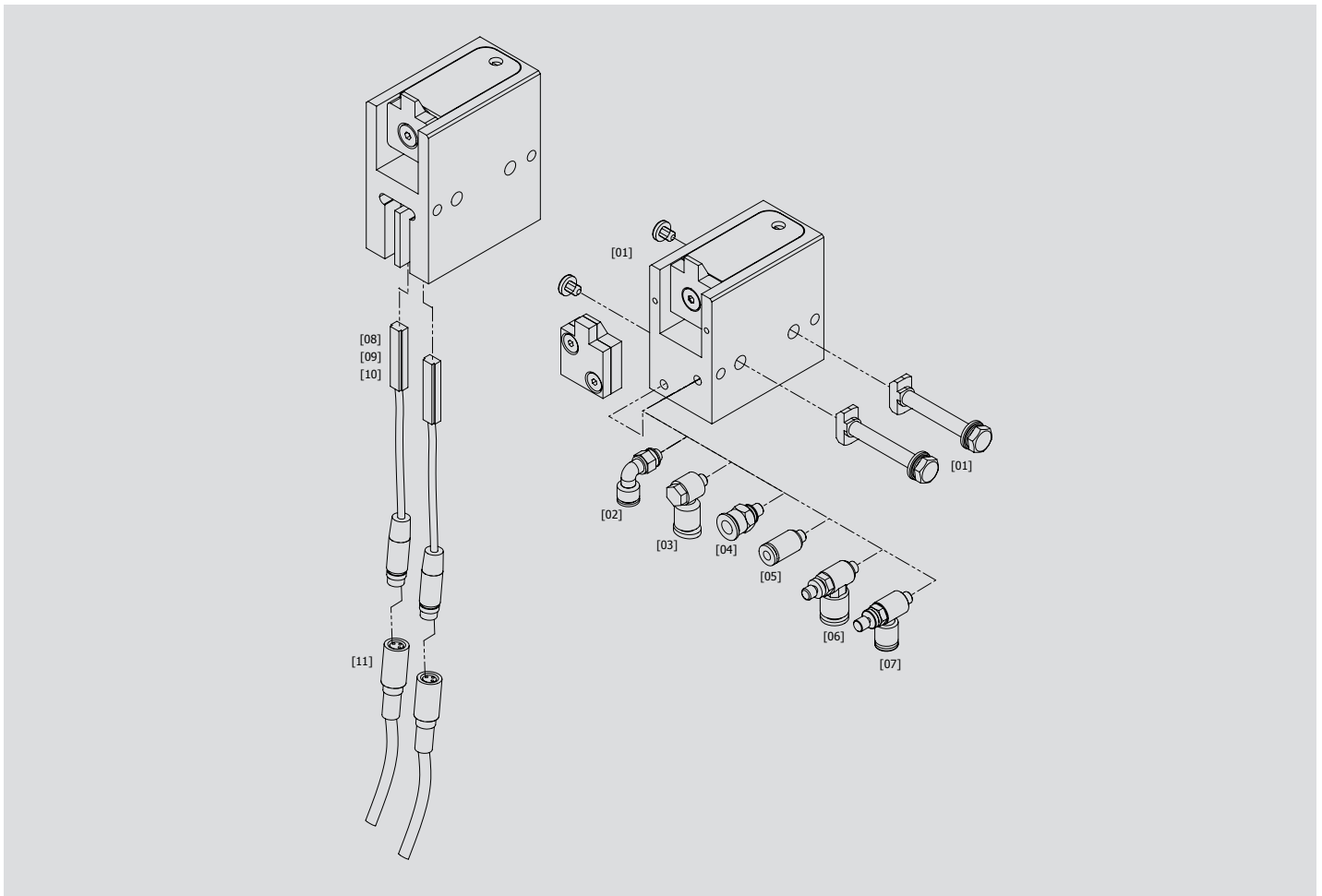


DBS-18						
<b>Typ</b> DBS-18						
<b>Absenkhub [mm]</b> 07						
<b>Funktion</b> EW = einfachwirkend DW = doppeltwirkend						
<b>Temperaturbereich</b> = normal H = hitzebeständig [1] K = kältebeständig [1]		0 °C bis + 60 °C 0 °C bis + 105 °C				
<b>Positionserkennung</b> = ohne Abfrage I = induktive Abfrage [2] E = elektronische Abfrage [2]						
<b>Anschlag</b> = Stahlanschlag KU = Kunststoffanschlag [2]						
<b>Kundenspezifische Ausführung</b> [3]						

[1] auf Anfrage  
[2] nur bei Normaltemperaturbereich  
[3] wird entsprechend vergeben



[1] on request  
[2] only for normal temperature range  
[3] assigned correspondingly

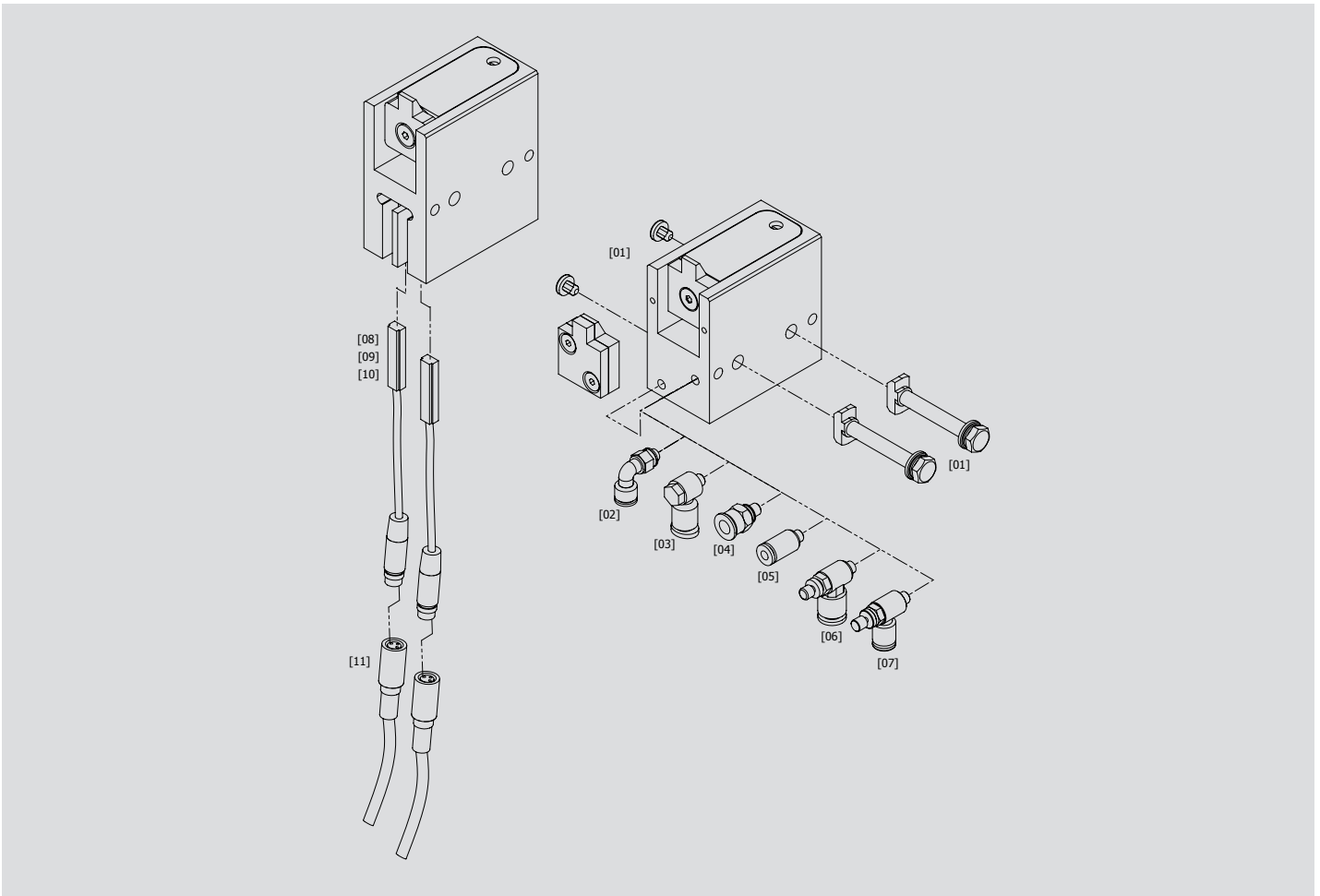


Pos-Nr.	Produktbezeichnung	Beschreibung	Bestell-Nr.
[01]	<b>Befestigungssatz</b>		44000140
<b>Luftanschluss</b>			
[02]	Winkelluftanschluss	für Schlauch-Außendurchmesser Ø 6 mm	10519
[03]	Winkelluftanschluss	für Schlauch-Außendurchmesser Ø 4 mm	20524
[04]	Gerader Luftanschluss	für Schlauch-Außendurchmesser Ø 6 mm	11701
[05]	Gerader Luftanschluss	für Schlauch-Außendurchmesser Ø 4 mm	11705
[06]	Zu- und Abluftdrossel	für Schlauch-Außendurchmesser Ø 6 mm	04510011
[07]	Zu- und Abluftdrossel	für Schlauch-Außendurchmesser Ø 4 mm	04510010
[08]	<b>Elektronischer Sensor</b>	Stecker M8x1, Kunststoffgehäuse, Länge: 29 mm	18620
[09]	<b>Elektronischer Sensor</b>	Stecker M8x1, Aluminiumgehäuse, Länge: 20 mm	06210009
[10]	<b>Elektronischer Sensor*</b>	Stecker M1 2x1, Aluminiumgehäuse, Länge: 20 mm	06210010
[11]	<b>Sensorkabel</b>	für elektronischen Sensor	06290001

\* von der Daimler AG zugelassener Sensor

Temperaturbereich: 0 °C bis + 60 °C

Hitze- und kältebeständiges Zubehör auf Anfrage



Item no.	Product name	Description	Order no.
[01]	<b>Assembly kit</b>		44000140
<b>Air connection</b>			
[02]	Angular air connection	for external hose diameter Ø 6 mm	10519
[03]	Angular air connection	for external hose diameter Ø 4 mm	20524
[04]	Straight air connection	for external hose diameter Ø 6 mm	11701
[05]	Straight air connection	for external hose diameter Ø 4 mm	11705
[06]	Inlet and outlet air throttle	for external hose diameter Ø 6 mm	04510011
[07]	Inlet and outlet air throttle	for external hose diameter Ø 4 mm	04510010
[08]	<b>Electronic sensor</b>	Plug M8x1, plastic housing, length: 29 mm	18620
[09]	<b>Electronic sensor</b>	Plug M8x1, aluminium housing, length: 20 mm	06210009
[10]	<b>Electronic sensor*</b>	Plug M12x1, aluminium housing, length: 20 mm	06210010
[11]	<b>Sensor cable</b>	for electronic sensor	06290001

\* Sensor approved by Daimler AG

Temperature range: 0 °C up to + 60 °C  
Heat- and cold-resistant accessory on request

## **Warnhinweise**

Vor Installation, Inbetriebnahme, Wartung und Instandsetzung ist das Datenblatt zu beachten. Die Arbeiten sind nur durch geschultes, eingewiesenes Fachpersonal durchzuführen.

Elektrische Anschlüsse müssen den entsprechenden nationalen Vorschriften entsprechen.

Vor allen Instandsetzungs- und Wartungsarbeiten sind die Energiezuführungen (Hauptschalter, etc.) abzuschalten. Außerdem sind Maßnahmen erforderlich, um ein unbeabsichtigtes Wiedereinschalten zu verhindern, z. B. am Hauptschalter ein entsprechendes Warnschild „Wartungsarbeiten“, „Instandsetzungsarbeiten“ etc. anzubringen.

## **Bestimmungsgemäße Verwendung**

Stoppen eines oder mehrerer auflaufender Werkstückträger an einer definierten Stopposition.

- Der Stopper ist für die Werkstückträgervereinzelung in Transfersystemen ausgelegt.
- Der Stopper darf nicht entgegen der vorgesehenen Förderrichtung belastet werden.
- Der Stopper darf nicht in explosionsgefährdeten Bereichen eingesetzt werden.
- Der Stopper darf nicht als Sicherheitsschalter verwendet werden.
- Je nach Einbausituation sind geeignete Schutzmaßnahmen zu ergreifen, die das Einklemmen von Gliedmaßen während Betrieb und Wartung verhindern. Gegebenenfalls ist die Stellung des Anschlags abzufragen.

## **Gewährleistung**

Bei Schäden, die aus nicht bestimmungsgemäßer Verwendung und aus eigenmächtigen, in dieser Anleitung nicht vorgesehenen Eingriffen entstehen, erlischt jeglicher Gewährleistungs- und Haftungsanspruch gegenüber dem Hersteller. Bei Nichtverwendung von Originalersatzteilen erlischt der Gewährleistungsanspruch.

## **Umweltschutz**

Beim Austausch von Teilen ist auf eine sachgerechte Entsorgung zu achten.

## **Warnings**

*Before installation, commissioning, maintenance and repair data sheet must be observed. The work must be performed only by trained, instructed personal.*

*Electrical connections must comply with the respective national regulations.*

*The power supply must always be switched off (main switch, etc.) before maintenance and repair work. In addition, measures are needed to prevent unintentional restart, for example to put a warning sign „repair work“ at the main switch.*

## **Intended use**

*Stopping one or more accumulated pallets at a defined stop position.*

- *The stopper is designed to separate pallets in transfer systems.*
- *The stopper must not be used against the intended conveying direction.*
- *The stopper must not be used in locations exposed to the danger of explosions.*
- *The stopper must not be used as a safety switch.*
- *Depending on the installation situation, suitable protective measures have to be taken to prevent extremities from any damage. If necessary, the position of the stop is to be queried.*

## **Warranty**

*In no event can the manufacturer accept warranty claims or liability for damages arising from improper use of the separating stop or from intervention in the appliance other than described in this data sheet. The manufacturer can accept no warranty claims if non-original spare parts have been used.*

## **Environmental protection**

*Always dispose of changed parts in the correct manner when replacement work is completed.*



## **Vortriebskraft $F_R$**

Die Vortriebskraft ist die Reibkraft zwischen Fördermittel und WT (Mitnahmekraft). Sie ist abhängig vom Reibwert  $\mu$ , der Palettenmasse  $m$  und der Erdbeschleunigung  $g$ :

$$F_R = \mu \times m \times g$$

Stehen mehrere WT im Stau, muss deren Anzahl  $n$  berücksichtigt werden:

$$F_R = n \times \mu \times m \times g$$

Der Reibwert  $\mu$  kennzeichnet die Reibung zwischen Fördermittel und Palette.

Beispiel:

Gurt/Riemen:  $\mu = 0,2$  bis  $0,3$

Kunststoffgliederkette:  $\mu = 0,3$  bis  $0,5$

Staurollenkette:  $\mu = 0,01$  bis  $0,03$

## **Verzögerungskraft $F_V$**

Die Verzögerungskraft wird benötigt, um den WT bis zum Stillstand zu verzögern. Unter der vereinfachenden Annahme einer gleichmäßig verzögerten

Bewegung setzt sie sich aus der Dämpfungskraft  $F_D = \frac{m \times v^2}{2 \times s}$  (dabei sind  $v$  die Fördergeschwindigkeit und  $s$  der Dämpfhub) und der auch während des Dämpfungsvorgangs wirkenden Vortriebskraft zusammen:

$$F_V = \frac{m \times v^2}{2 \times s} + \mu \times m \times g$$

## **Auslegung der Stoppstelle**

Bei der Auslegung der Stoppstelle empfehlen wir, die Erfüllung der beiden Grundfunktionen Stoppen (ggf. gedämpft) und Absenken getrennt zu betrachten.

## **Grundfunktion Stoppen**

Im Datenblatt ist der Einsatzbereich der Stopper angegeben. Mithilfe dieser Tabelle können Sie leicht ermitteln, ob der angedachte Stopper bei der von Ihnen benötigten Fördergeschwindigkeit die geplante WT-Masse (gedämpft) stoppen kann.

Beachten Sie, dass mit anderen Reibwerten auch andere Kombinationen aus den Parametern Fördergeschwindigkeit und Palettengewicht möglich bzw. nötig sind. Das gilt v.a. dann, wenn die Vortriebskraft  $F_R$  einen hohen Anteil an der Verzögerungskraft  $F_V$  hat, also in Systemen mit hoher Reibung. Eine erste Abschätzung dazu erhalten Sie mit o.g. Formel erhalten. Die minimale Vortriebskraft  $F_{R\min}$  muss überschritten werden, damit der Anschlag zuverlässig seine Endlage erreicht.

## **Grundfunktion Absenken**

In den Datenblättern ist die maximale Vortriebskraft angegeben, gegen die der Stopper dauerhaft zuverlässig absenken kann. Die Vortriebskraft in der vorgesehenen Anwendung muss kleiner als diese Angabe sein. Bitte beachten Sie, dass mit anderen Reibwerten auch andere Palettengewichte zuverlässig abgesenkt werden können. Mithilfe der o.g. Formel kann die von uns angegebene maximale Vortriebskraft leicht auf andere Reibwerte umgerechnet werden.

## **Propelling force $F_R$**

The propelling force is the friction force between the conveyor equipment and the pallet. It is a function of the coefficient of friction  $\mu$ , the weight of the pallet  $m$  and acceleration due to gravity  $g$ :

$$F_R = \mu \times m \times g$$

If more than one pallet is accumulated, their number  $n$  must be taken in to account:  $F_R = n \times \mu \times m \times g$

The coefficient of friction  $\mu$  characterizes the friction between conveyor and pallet.

Examples:

Belt/band:  $\mu = 0.2$  to  $0.3$

Plastic modular belt:  $\mu = 0.3$  to  $0.5$

Accumulation roller chain:  $\mu = 0.01$  to  $0.03$

## **Deceleration force $F_V$**

The deceleration force is required to decelerate the pallet to a halt. Under the simplifying assumption of a uniformly decelerated motion, it consists of

the damping force  $F_D = \frac{m \times v^2}{2 \times s}$  (whereas  $v$  is the conveying speed and  $s$  is the damping stroke) and the propelling force that is also effective during the damping process:

$$F_V = \frac{m \times v^2}{2 \times s} + \mu \times m \times g$$

## **Configuration of a stopping point**

When configuring the stopping point, we recommend to consider the two basic functions (Stopping and Lowering) separately.

## **Basic function: Stopping**

The scope of application of the various stoppers is indicated in the data sheets. Using these tables, it is easy to determine whether the intended stopper is able to damp the expected pallet weight at your required conveyor speed.

Please note that other combinations of the conveyor speed and pallet weight parameters are possible, or may indeed be required, at different coefficients of friction. This is true, in particular, when the propelling force  $F_R$  accounts for a high proportion of the deceleration force  $F_V$ , i.e. in systems with high levels of friction. You can obtain an initial approximation of these values using the formula above. The minimum propelling force  $F_{R\min}$  must be exceeded so that the stop plate reliably reaches its end position.

## **Basic function: Lowering**

The data sheets indicate the maximum propelling force against which the stopper can reliably lower during long-term operation. The propelling force in your system must be less than the specified value. Please note that other pallet weights can be reliably lowered at different coefficients of friction.

Using the formula above, you can easily convert the maximum propelling force specified by us to other coefficients of friction.

**Minimale Vortriebskraft  $F_{R\min}$  0,5 N**

**Maximale Vortriebskraft  $F_{R\max}$  15 N**

**Einsatzbereich**

06 m/min	0,25 – 22 kg
09 m/min	0,25 – 20 kg
12 m/min	0,25 – 13 kg
18 m/min	0,25 – 7 kg
24 m/min	0,25 – 4 kg
30 m/min	0,25 – 3 kg
36 m/min	0,25 – 2 kg

**Luftverbrauch (pro Hub)**

EW	ca. 0,036 l Luft bei 6 bar
DW	ca. 0,066 l Luft bei 6 bar
EW-E	ca. 0,045 l Luft bei 6 bar
DW-E	ca. 0,085 l Luft bei 6 bar

**Druckbereich**

Aufbereitete Druckluft 4 – 8 bar

**Druckluftanschluss**

M5 Gewinde für Luftanschluss

**Gewicht**

0,32 kg

**Stopperfunktion**

Einfachwirkend/EW und Doppeltwirkend/DW

Öffnen pneumatisch

Schließen pneumatisch/über Federkraft

**Temperaturbereich ohne Zubehör**

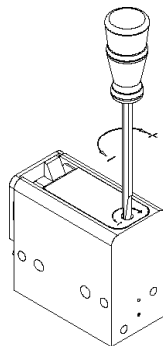
Gerät	0 °C bis + 60 °C
Hitzebeständiges Gerät	0 °C bis + 105 °C

**Feinjustierung**

Dämpfkraft und Dämpfungsgeschwindigkeit können auf der Geräteoberseite eingestellt werden:

+ = Dämpfkrafterhöhung

- = Dämpfkraftverringering



**Wartungsarbeiten**

Es müssen keine Wartungsarbeiten durchgeführt werden. Die Druckluft muss aufbereitet sein. Der Bereich um den Anschlag muss sauber und frei von Spänen sein, um ein exaktes Positionieren des WT's gewährleisten zu können.

**Massenangaben**

Massenangaben beziehen sich auf das Gesamtgewicht von Palette und/oder Werkstück.

Alle Angaben gelten für einen Reibwert zwischen Fördermittel und WT  $\mu = 0,07$  und einen Stahlschlag, sind experimentell ermittelt und im Dauerversuch bestätigt.

**Minimum propelling force  $F_{R\min}$  0.2 N**

**Maximum propelling force  $F_{R\max}$  15 N**

**Scope of application**

06 m/min	0.25 – 22 kg
09 m/min	0.25 – 20 kg
12 m/min	0.25 – 13 kg
18 m/min	0.25 – 7 kg
24 m/min	0.25 – 4 kg
30 m/min	0.25 – 3 kg
36 m/min	0.25 – 2 kg

**Air consumption (per stroke)**

EW	ca. 0.036 l air at 6 bar
DW	ca. 0.066 l air at 6 bar
EW-E	ca. 0.045 l air at 6 bar
DW-E	ca. 0.085 l air at 6 bar

**Pressure range**

Treated compressed air 4 – 8 bar

**Air connection**

M5 thread for air connection

**Product weight**

0.32 kg

**Stopper function**

Single-acting/EW and double-acting/DW

Open pneumatically

Close pneumatically/by spring force

**Temperature range without accessory**

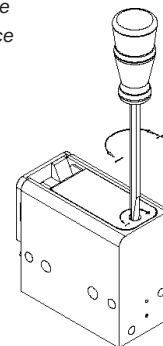
Device	0 °C up to + 60 °C
Heat resistant device	0 °C up to + 105 °C

**Fine adjustment**

Damping force and damping speed can be adjusted on the top of the stopper:

+ = increase damping force

- = decrease damping force



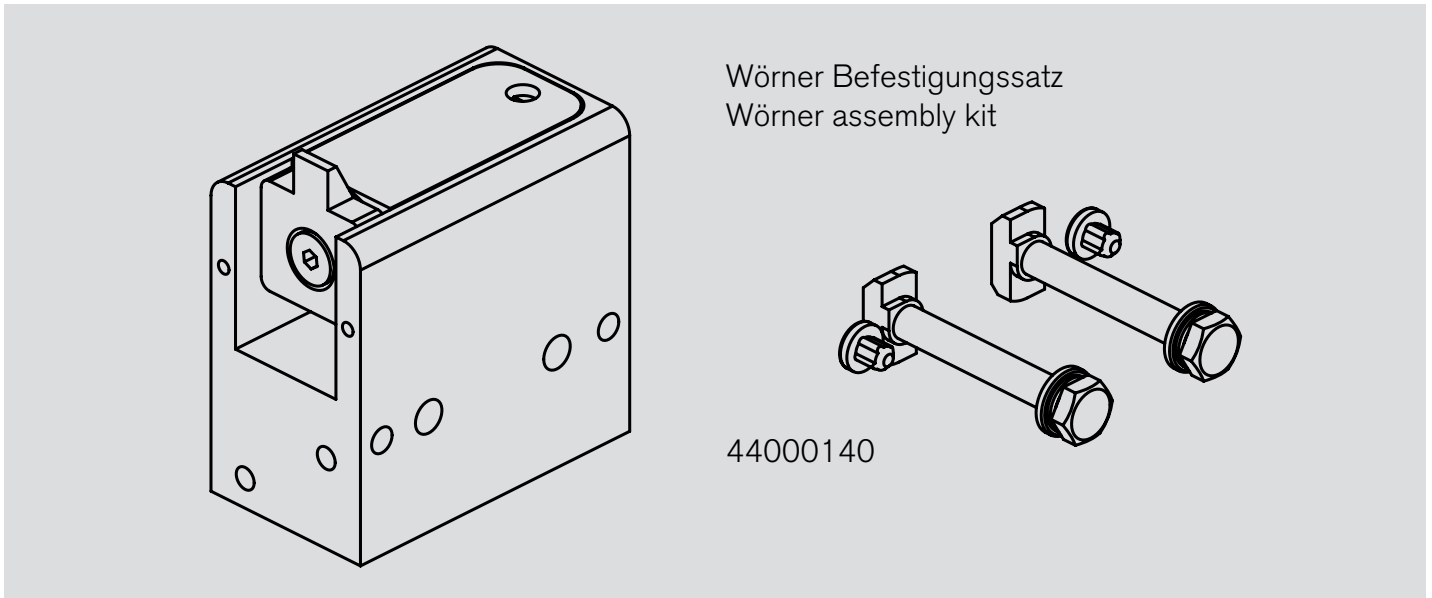
**Maintenance**

No maintenance is required. The compressed air has to be treated. The area around the stop must be clean and free of flakes to allow for an exact positioning of the pallet.

**Weight data**

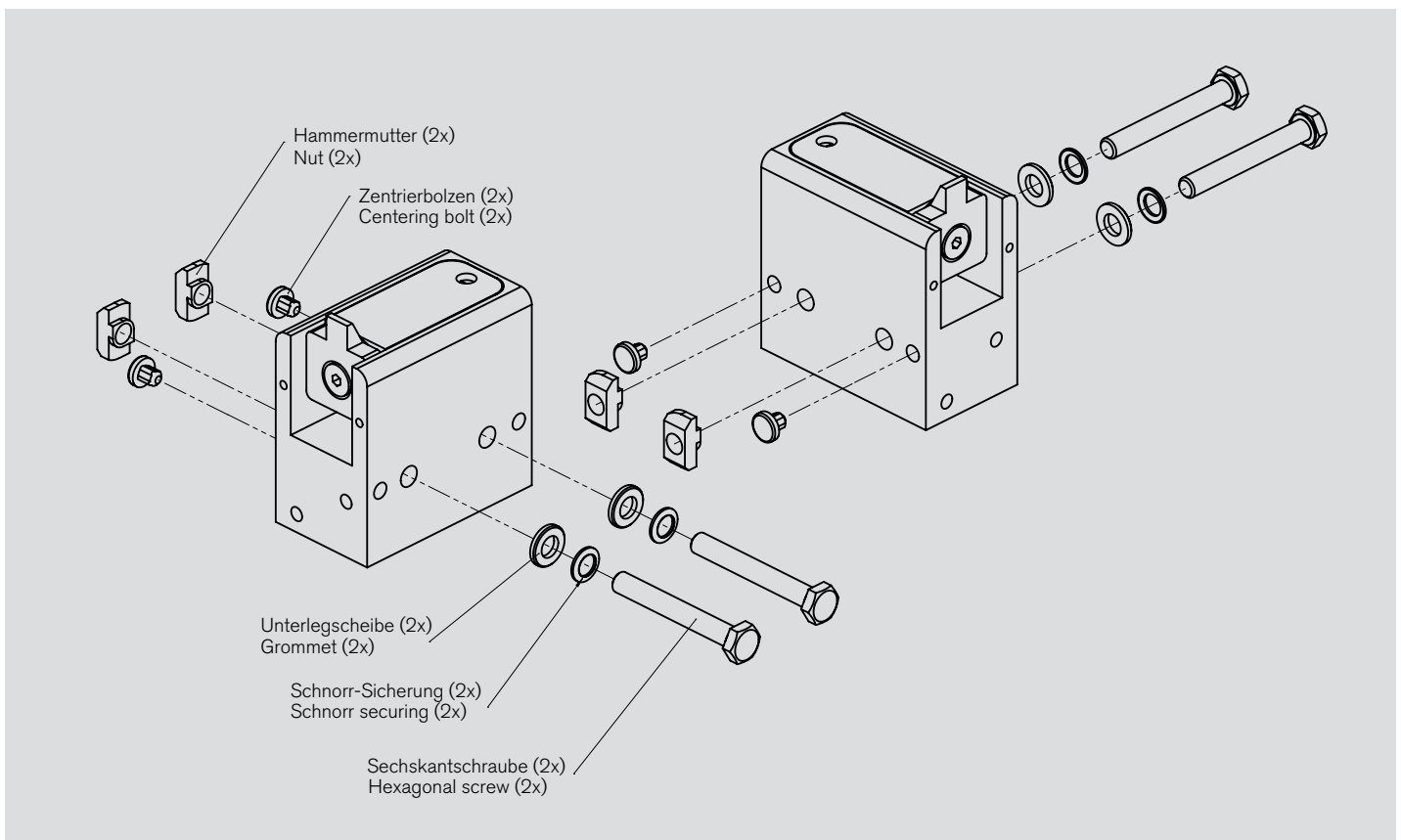
Weight data refer to the total weight of the pallet and/or workpiece.

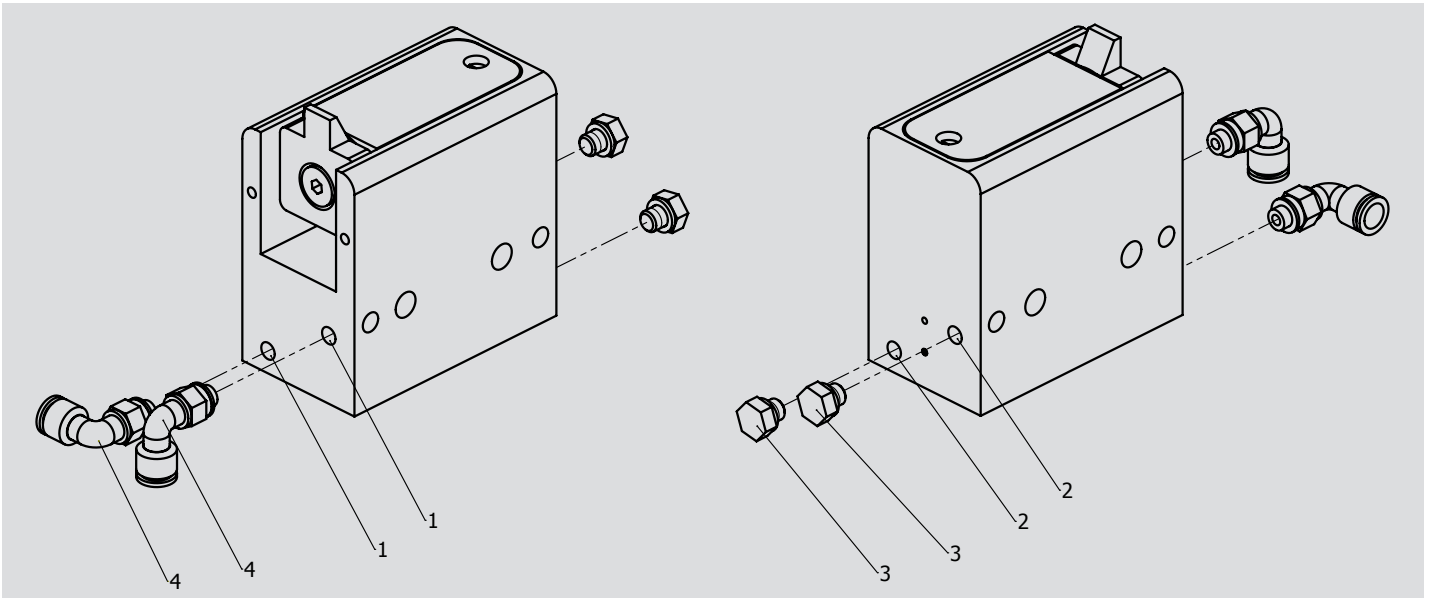
All specifications apply for a coefficient of friction between means of conveyance and pallet of  $\mu = 0.07$  and a steel stop. They are experimentally determined and confirmed in endurance and fatigue tests.



Bei Verwendung von eigenen Befestigungssätzen bitte darauf achten, dass die Festigkeitsklasse min. 8.8 beträgt. Die Einschraubtiefe muss min. 7,5 mm betragen.

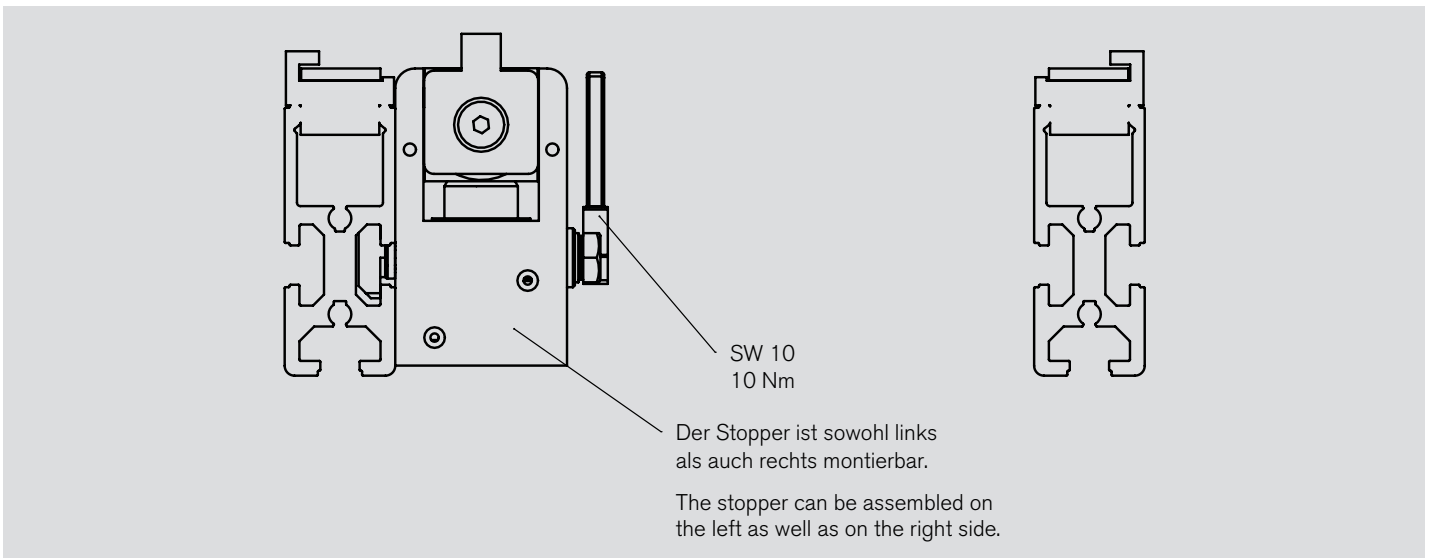
*When utilising an assembly kit other than supplied by Würner, please ensure that the strength class is at least 8.8. The screw-in depth has to be min. 7.5 mm.*





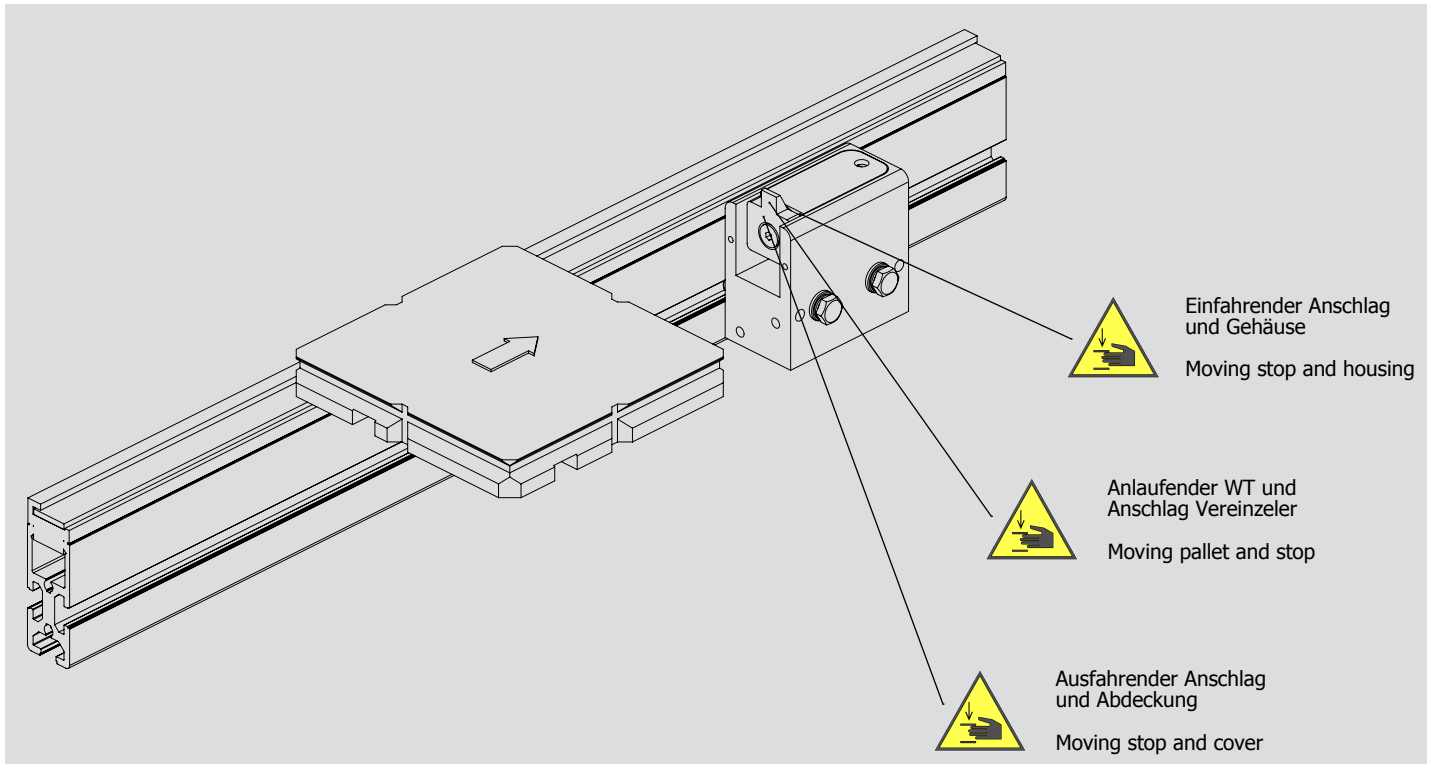
Den Druckluftanschluss (1 oder 2) über Luftanschluss (4) mit dem zugehörigen Schaltventil verbinden. Den freibleibenden Anschluss mit Verschlusschraube M5 (3) verschließen.

Connect the compressed air connection (1 or 2) by means of the air connector (4) with the appropriate control valve. Seal the unused air connection with the lock screw M5 (3).

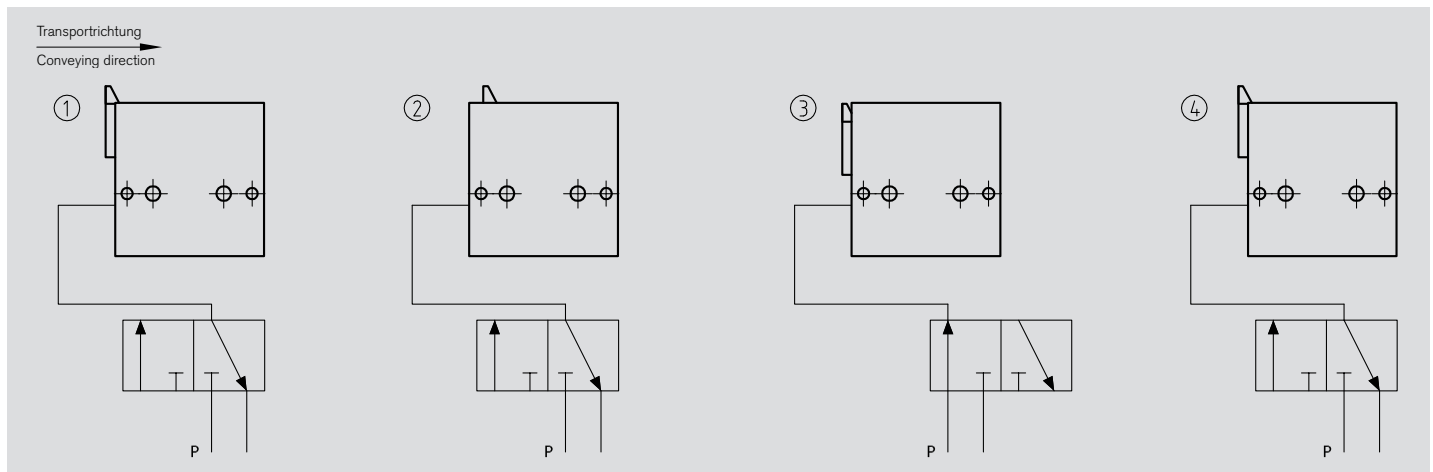


- Unterlegscheiben und Sicherungen auf die Sechskantschrauben aufschieben.
- Sechskantschrauben in die Befestigungsbohrungen stecken.
- Zentrierbolzen von der zweiten Seite in die Bohrung mit Durchmesser 4,8 stecken.
- Hammermuttern vormontieren, waagrecht ausrichten.
- Vereinzler in T-Nut des Profils befestigen.

- Put the grommet and the Schnorr securing into the hexagonal screw.
- Put the hexagonal screw into the mounting hole.
- Put the center bolt from the second side into the borehole with diameter 4.8.
- Preassemble the nuts, align horizontally.
- Mount the separating stop in the T-notch of the profile.

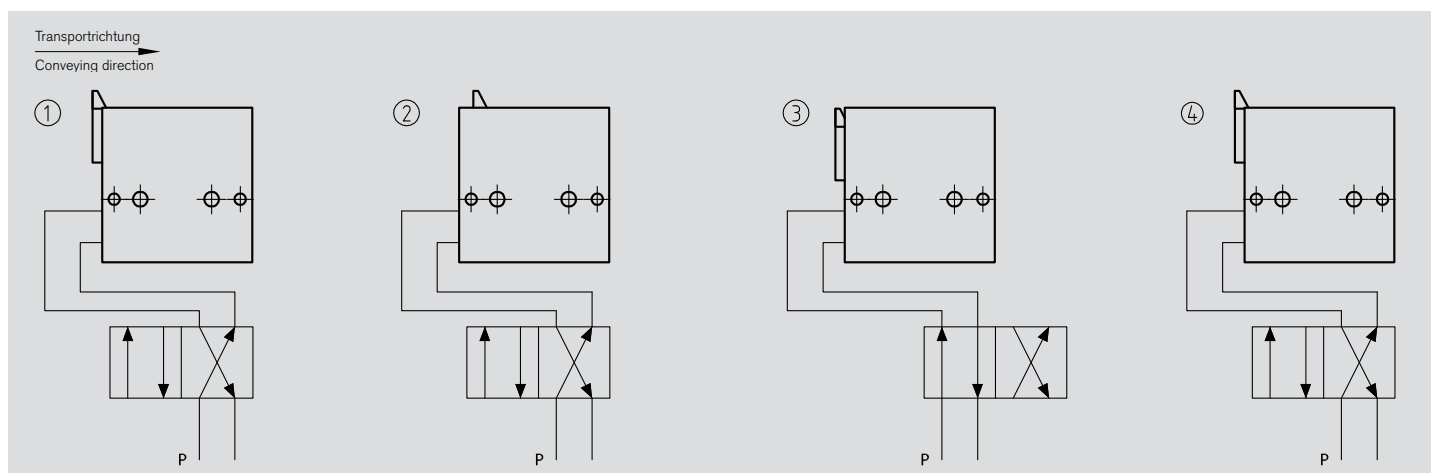


**Einfachwirkend**  
**Single-acting**

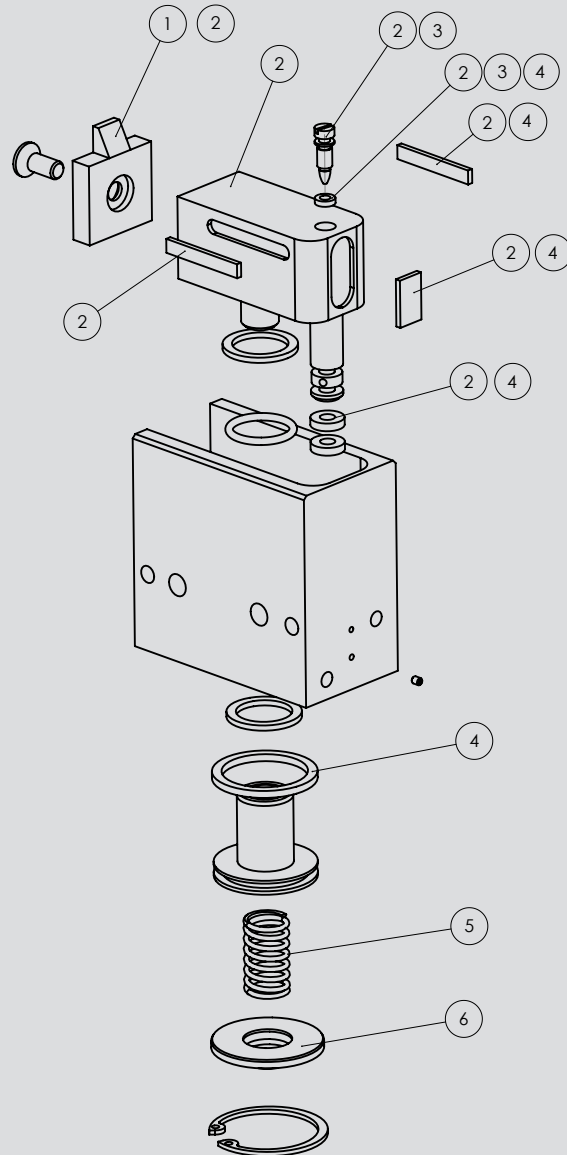


- Gedämpfter Stopper in Grundstellung.
- *Damped stopper in its initial position.*
- Gedämpfter Stopper hat Palette gestoppt.
- *Damped stopper has decelerated the pallet.*
- Schalten eines 3/2-Wegeventils auf Durchfluss.
- Dämpfeinheit senkt ab und Anschlag fährt aus.
- *3/2 directional control valve is switched to flow.*
- *The damping unit is lowered and the stop plate is moved out.*
- Schalten des Ventils auf Abluft.
- Gedämpfter Stopper ist drucklos.
- Dämpfeinheit fährt durch Federkraft nach oben.
- Gedämpfter Stopper ist wieder in der Ausgangsposition (Bild 1).
- *Valve is switched to exhaust air.*
- *Damped stopper is depressurized.*
- *Damping unit is raised upwards by spring force.*
- *Damped stopper is back in its initial position (picture 1).*

**Doppeltwirkend**  
**Double-acting**



- Gedämpfter Stopper in Grundstellung.
- *Damped stopper in its initial position.*
- Gedämpfter Stopper hat Palette abgedämpft.
- *Damped stopper has decelerated the pallet.*
- Schalten eines 4/2-Wegeventils.
- Dämpfeinheit senkt ab und Anschlag fährt aus.
- *Switching of a 4/2 directional control valve.*
- *The damping unit is lowered and the stop plate is moved out.*
- Zurückschalten des 4/2-Wegeventils.
- Dämpfeinheit fährt nach oben.
- Gedämpfter Stopper ist wieder in der Ausgangsposition (Bild 1).
- *Reverse switching of 4/2 directional control valve.*
- *Damping unit is raised upwards.*
- *Damped stopper is back in its initial position (picture 1).*



Für Reparaturen sind möglicherweise Sondervorrichtungen erforderlich – bitte sprechen Sie uns an.  
*Special fixtures may be required for some repair or maintenance work – please contact us.*

Pos-Nr.	Menge	Bestell-Nr.	Ersatzteil	Bestandteile Ersatzteil/Produktvariante	Menge je Dichtsatz
1	1	45002777	Stahlanschlag*	für DBS-18-07-EW/DW	
1	1	44000706	Kunststoffanschlag mit Metallträger*	für DBS-18-07-EW/DW-KU, auch für elektronische Abfrage	
1	1	44000730	Kunststoffanschlag*	für DBS-18-07-EW/DW-KU, auch für elektronische Abfrage	
2	1	44000769	Dämpfeinheit	für DBS-18-07-EW/DW	
2	1	44000771	Dämpfeinheit	für DBS-18-07-EW/DW-H	
2	1	44000774	Dämpfeinheit	für DBS-18-07-EW/DW-E	
3	1	44000007	Einstellschraubensatz	für alle Geräte im Temperaturbereich normal	
3	1	44000035	Einstellschraubensatz	für DBS-18-07-EW/DW-H	
4	1	20550	Dichtsatz	für alle Geräte im Temperaturbereich normal	
				O-Ring 15 x 2	1
				O-Ring 2,5 x 1,5	1
				O-Ring 30 x 1	1
				O-Ring 32 x 1**	1
				Kolbendichtsatz Ø 28	1
				Kolbendichtsatz Ø 32**	1
				Kolbendichtsatz Ø 9	2
				Lippendichtung	1
				Führungsband	1
				Seitenführungsband	2
4	1	44000215	Dichtsatz	für DBS-18-07-EW/DW-H	
				O-Ring 15 x 2	2
				O-Ring 2,5 x 1,5	1
				O-Ring 30 x 1	1
				O-Ring 32 x 1	1
				Kolbendichtsatz Ø 28	1
				Kolbendichtsatz Ø 32	1
				Kolbendichtsatz Ø 9	2
				Lippendichtung	1
				Führungsband	1
				Seitenführungsband	2
5	1	19545	Feder		
6	1	44000216	Deckel mit Dichtung	für DBS-18-07-EW/DW-E	
6	1	45000889	Deckel	für alle Geräte ohne Abfrage	

\* Beim Austausch des Anschlags bitte die Befestigungsschrauben mit Loctite 243 sichern.

\*\* Wird nur beim DBS-18-07-EW-KU-003 verwendet.



Item	Quantity	Order-no.	Spare part	Elements of spare part/product version	Quantity per seal repair kit
1	1	45002777	Steel stop*	for DBS-18-07-EW/DW	
1	1	44000706	Plastic stop with metal carrier*	for DBS-18-07-EW/DW-KU, also for electronic sensor	
1	1	44000730	Plastic stop*	for DBS-18-07-EW/DW-KU, also for electronic sensor	
2	1	44000769	Damping unit	for DBS-18-07-EW/DW	
2	1	44000771	Damping unit	for DBS-18-07-EW/DW-H	
2	1	44000774	Damping unit	for DBS-18-07-EW/DW-E	
3	1	44000007	Throttle screw repair kit	for all devices at normal temperature range	
3	1	44000035	Throttle screw repair kit	for DBS-18-07-EW/DW-H	
4	1	20550	Seal repair kit	for all devices at normal temperature range	
				O-Ring 15 x 2	1
				O-Ring 2.5 x 1.5	1
				O-Ring 30 x 1	1
				O-Ring 32 x 1	1
				Piston seal repair kit Ø 28	1
				Piston seal repair kit Ø 32	1
				Piston seal repair kit Ø 9	2
				Lip seal	1
				Guidebelt	1
				Slide bar	2
4	1	44000215	Seal repair kit	for DBS-18-07-EW/DW-H	
				O-Ring 15 x 2	2
				O-Ring 2.5 x 1.5	1
				O-Ring 30 x 1	1
				O-Ring 32 x 1**	1
				Piston seal repair kit Ø 28	1
				Piston seal repair kit Ø 32**	1
				Piston seal repair kit Ø 9	2
				Lip seal	1
				Guidebelt	1
				Slide bar	2
5	1	19545	Spring		
6	1	44000216	Cover with seal	for DBS-18-07-EW/DW-E	
6	1	45000889	Cover	for all devices without sensor	

\* When exchanging the stop, please make sure to secure the mounting screws with Loctite 243.

\*\* Only used with DBS-18-07-EW-KU-003.

## **Wörner Automatisierungstechnik GmbH**

Rechbergstraße 50  
73770 Denkendorf  
Germany

Tel. +49 711 601 609 - 0  
Fax +49 711 601 609 - 10

[sales@woerner-gmbh.com](mailto:sales@woerner-gmbh.com)  
[www.woerner-gmbh.com](http://www.woerner-gmbh.com)