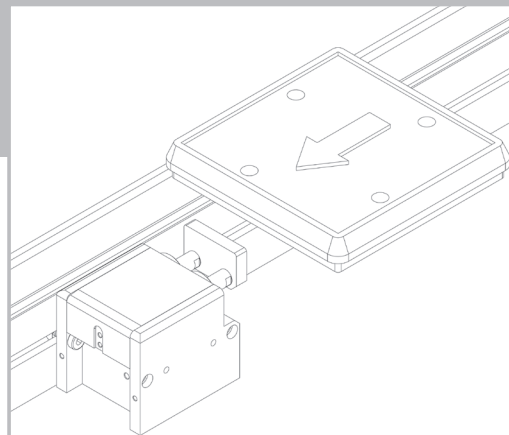
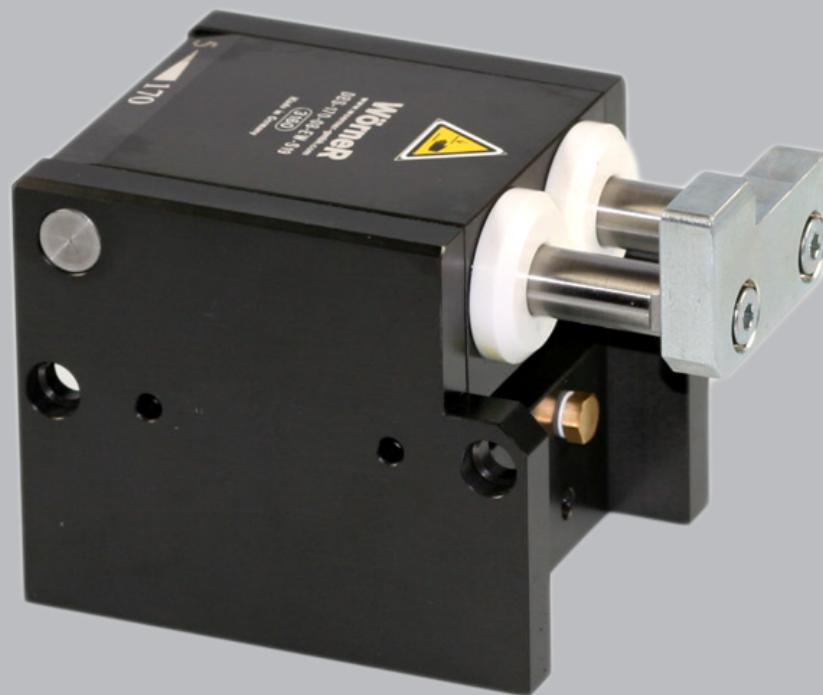


Stopper, gedämpft, pneumatisch, DBS-170 Stopper, damped, pneumatic, DBS-170



**Datenblatt
Data Sheet**

Nr./No. 44000625
gültig ab/valid from
2019/06

Der Wörner-Stopper. Das Original.

Stopper, gedämpft, pneumatisch, DBS-170

Stopper, damped, pneumatic, DBS-170

Funktionsbeschreibung

Der Stopper hält einen oder mehrere Werkstückträger (WT) an einer definierten Position an und gibt sie nach Bedarf zum Weitertransport frei. Der Anhaltvorgang erfolgt gedämpft. Über Näherungsschalter kann die Anschlagposition (oben/ unten) abgefragt werden.

Functional Description

The stopper places one or multiple pallets in a defined position and clears them individually for downstream transportation. The stopping process is damped for a gentle deceleration. Proximity switches can be employed to identify the upper and lower positions of the stop.

Nutzen

- sanftes Stoppen des auflaufenden Werkstückträgers durch integriertes Dämpfungssystem
- ggü. ungedämpften Vereinzelnern um bis zu 95% reduzierte Aufprallkraft
- präzise Positionierung des WTs durch sicheres Einfahren in die Endlage und keine Gegenkraft in der Endlage
- breiter Einsatzbereich durch einfach und stufenlos einstellbare Dämpfungskraft

Value

- *gentle deceleration and stopping of pallet through integrated damping system*
- *force of impact reduced by up to 95% in comparison to undamped stoppers*
- *precise positioning of the pallet through reliable running into the final position and no opposing force in the end position*
- *wide range of applications thanks to simple and infinitely adjustable damping force*

Varianten

- Absenkhub: 8 mm
- einfach- bzw. doppeltwirkend
- hitzebeständig/kältebeständig
- vorbereitet für elektronische Positionsabfrage
- Kippanschlag, Stahlanschlag (19 mm/50 mm)
- kundenspezifische Lösungen
- diverses Zubehör

Product Types

- *lowering stroke: 8 mm*
- *single-acting/double-acting*
- *heat-resistant/cold-resistant*
- *prepared for electronic position sensor*
- *tilt stop, steel stop (19 mm/50 mm)*
- *customer-specific solutions*
- *various accessories*

Einsatzbereich

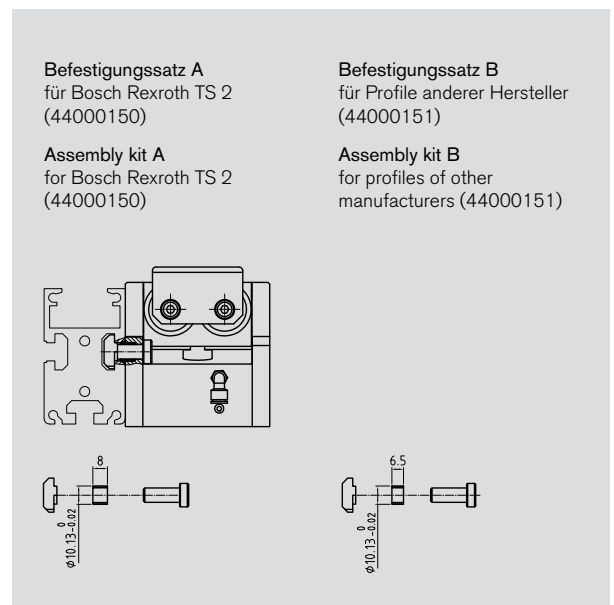
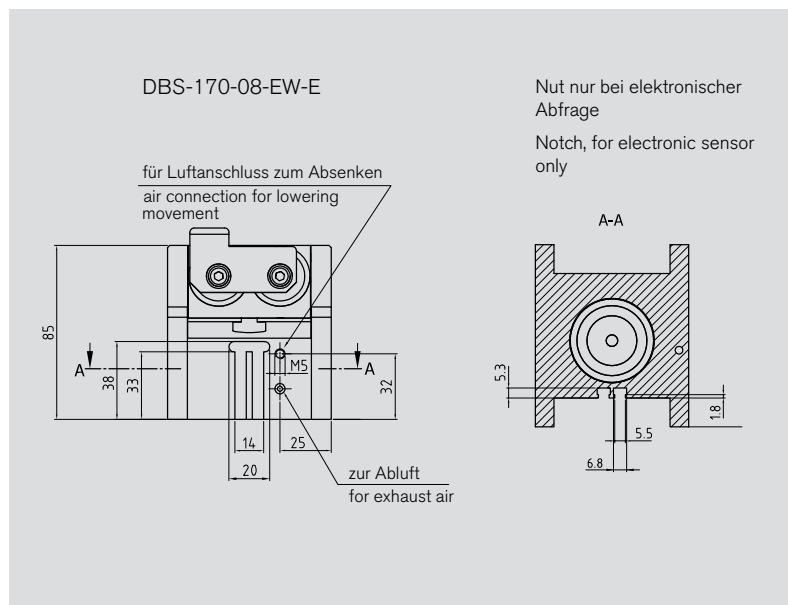
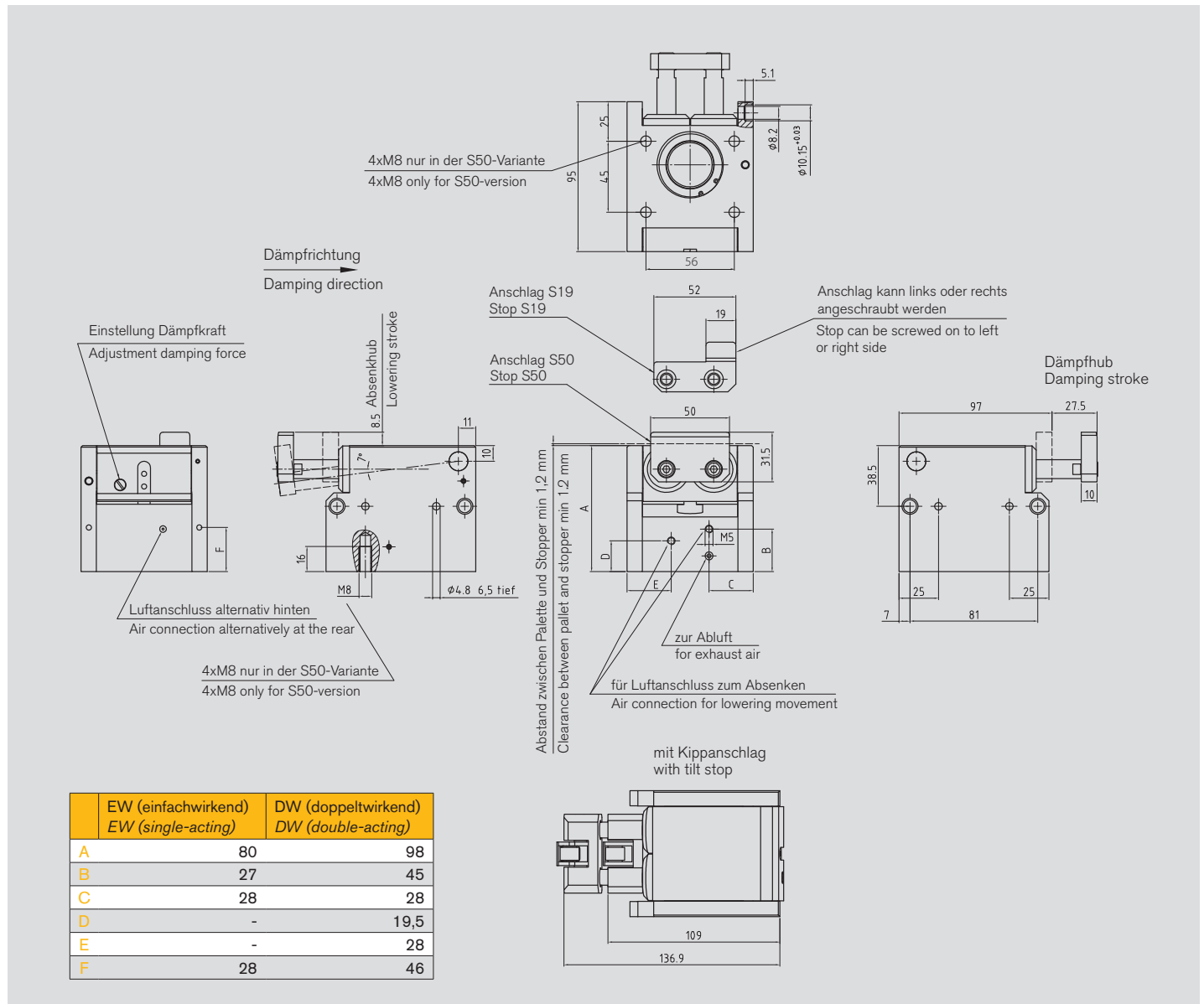
Max. Vortriebskraft: 200 N	
Fördergeschwindigkeit	WT-Masse
6 m/min	5 – 200 kg
9 m/min	5 – 160 kg
12 m/min	5 – 145 kg
18 m/min	5 – 90 kg
24 m/min	5 – 55 kg
30 m/min	5 – 40 kg
36 m/min	5 – 30 kg

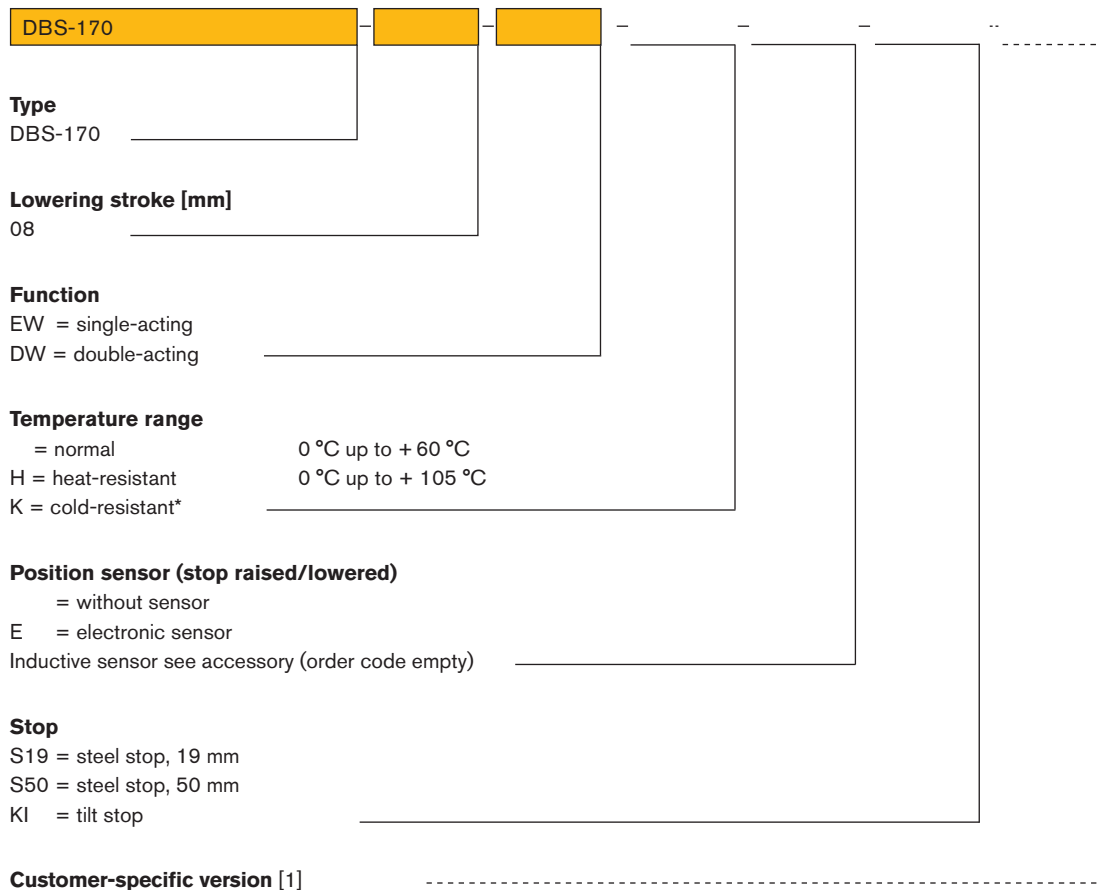
Alle Angaben gelten für einen Reibwert zwischen Fördermittel und WT von $\mu = 0,07$ und einen Stahlanschlag, sind experimentell ermittelt und im Dauerversuch bestätigt.

Scope of application

Max. propelling force: 200 N	
Conveying speed	Pallet weight
6 m/min	5 – 200 kg
9 m/min	5 – 160 kg
12 m/min	5 – 145 kg
18 m/min	5 – 90 kg
24 m/min	5 – 55 kg
30 m/min	5 – 40 kg
36 m/min	5 – 30 kg

All specifications apply for a coefficient of friction between means of conveyance and pallet of $\mu = 0.07$ and a steel stop. They are experimentally determined and confirmed in endurance and fatigue tests.

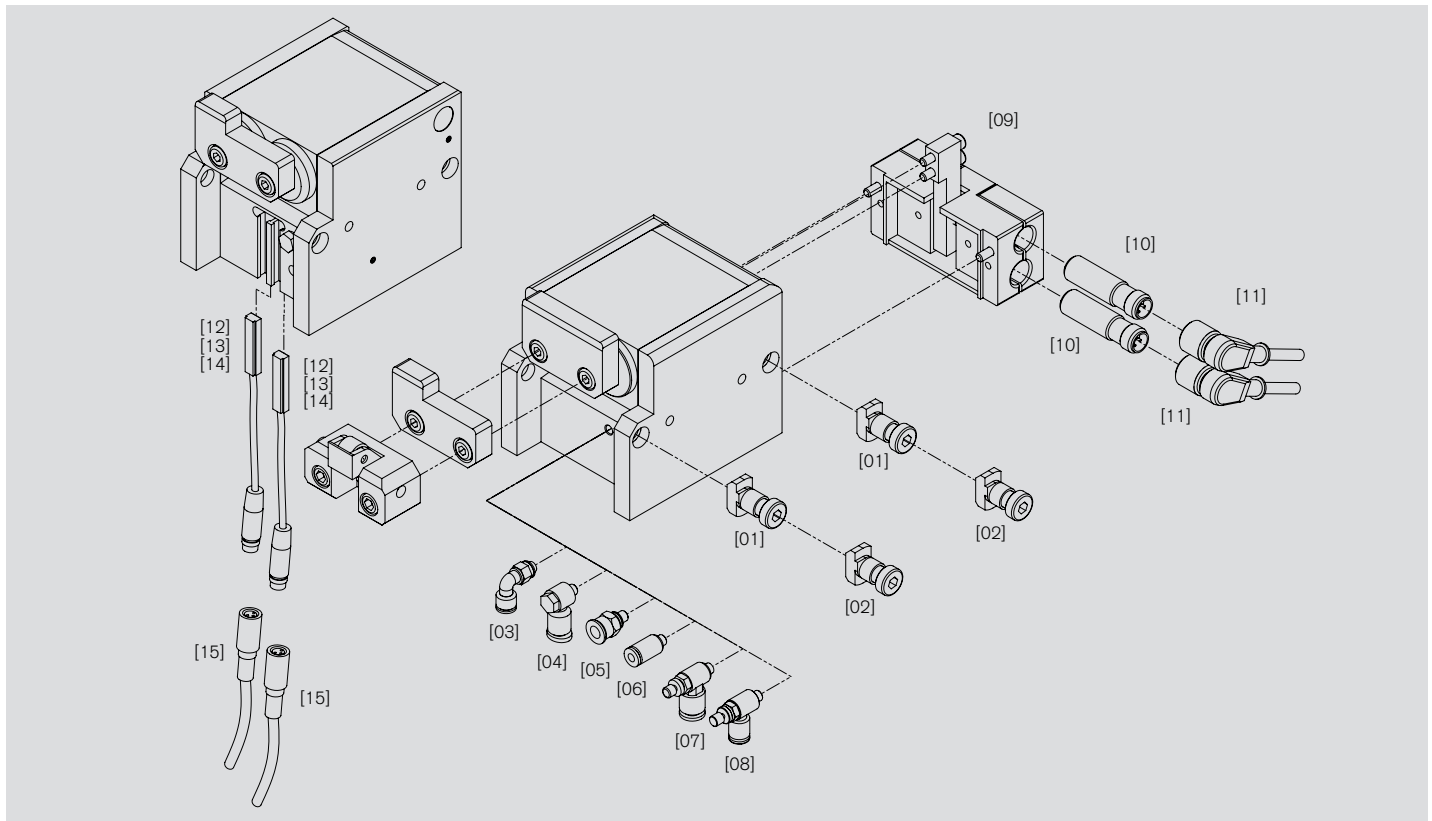




[1] assigned correspondingly

* on request

DBS-170-08-DW-E on request

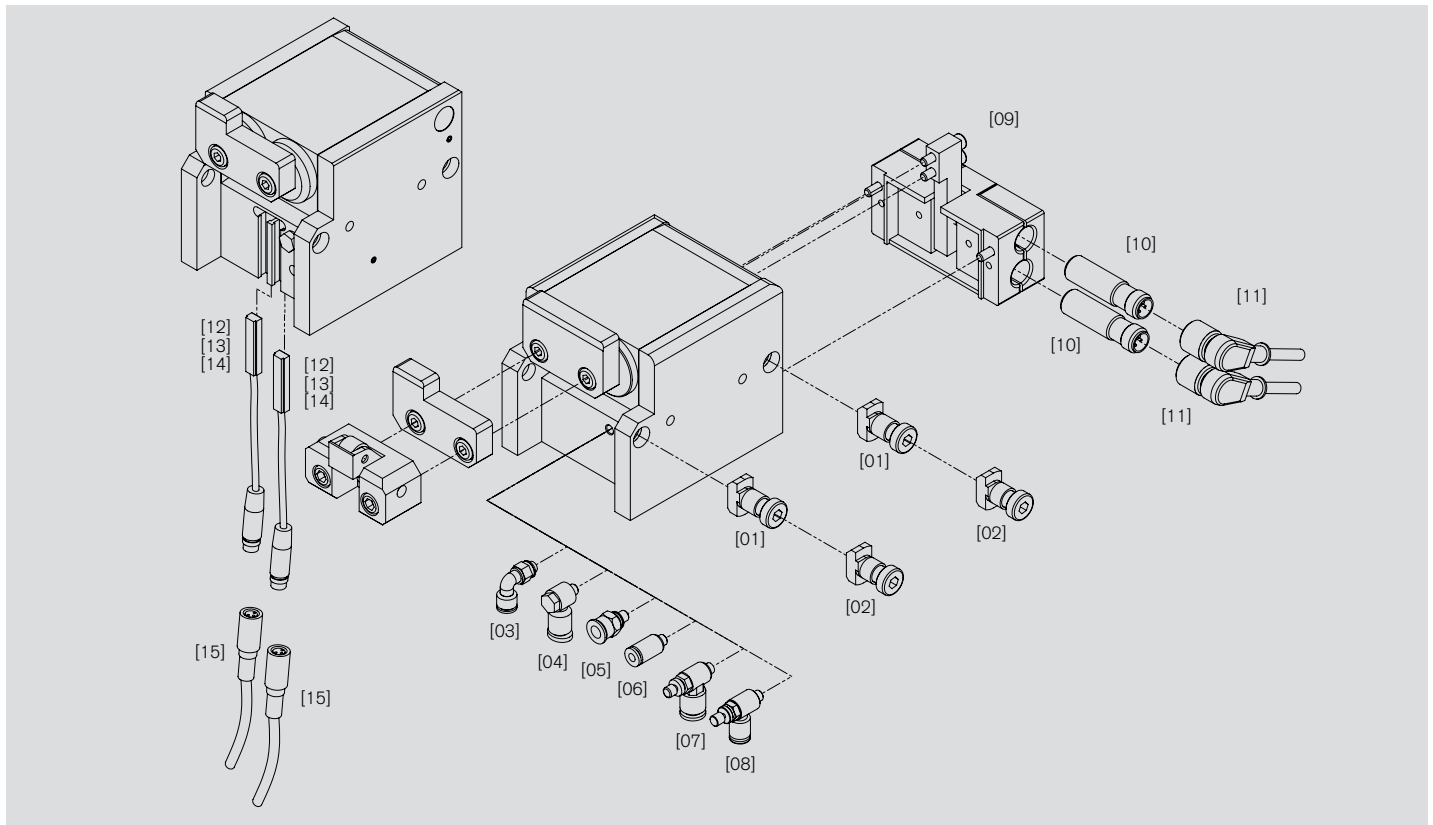


Pos-Nr.	Produktbezeichnung	Beschreibung	Bestell-Nr.
Befestigungssatz			
[01]	Befestigungssatz A	lange Distanzhülse	44000150
[02]	Befestigungssatz B	kurze Distanzhülse	44000151
Luftanschluss			
[03]	Winkelluftanschluss	für Schlauch-Außendurchmesser Ø 6 mm	10519
[04]	Winkelluftanschluss	für Schlauch-Außendurchmesser Ø 4 mm	20524
[05]	Gerader Luftanschluss	für Schlauch-Außendurchmesser Ø 6 mm	11701
[06]	Gerader Luftanschluss	für Schlauch-Außendurchmesser Ø 4 mm	11705
[07]	Zu- und Abluftdrossel	für Schlauch-Außendurchmesser Ø 6 mm	04510011
[08]	Zu- und Abluftdrossel	für Schlauch-Außendurchmesser Ø 4 mm	04510010
[09]	Positionserkennung	Abfrage obere und untere Position	19170
[10]	Näherungsschalter		06205001
[11]	Sensorkabel	für Näherungsschalter	06290003
[12]	Elektronischer Sensor	Stecker M8x1, Kunststoffgehäuse, Länge: 29 mm	18620
[13]	Elektronischer Sensor	Stecker M8x1, Aluminiumgehäuse, Länge: 20 mm	06210009
[14]	Elektronischer Sensor*	Stecker M12x1, Aluminiumgehäuse, Länge 20 mm	06210010
[15]	Sensorkabel	Länge 5 m, für elektronischen Sensor	06290001

* von der Daimler AG zugelassener Sensor

Temperaturbereich: 0 °C bis + 60 °C

Hitze- und kältebeständiges Zubehör auf Anfrage



Item no.	Product name	Description	Order no.
Assembly kit			
[01]	Assembly kit A	Long spacer sleeve	44000150
[02]	Assembly kit B	Short spacer sleeve	44000151
Air connection			
[03]	Angular air connection	for external hose diameter Ø 6 mm	10519
[04]	Angular air connection	for external hose diameter Ø 4 mm	20524
[05]	Straight air connection	for external hose diameter Ø 6 mm	11701
[06]	Straight air connection	for external hose diameter Ø 4 mm	11705
[07]	Inlet and outlet air throttle	for external hose diameter Ø 6 mm	04510011
[08]	Inlet and outlet air throttle	for external hose diameter Ø 4 mm	04510010
[09]	Position sensor	Query upper and lower position	19170
[10]	Proximity switch		06205001
[11]	Sensor cable	for proximity switch	06290003
[12]	Electronic sensor	Plug M8x1, plastic housing, length: 29 mm	18620
[13]	Electronic sensor	Plug M8x1, aluminium housing, length: 20 mm	06210009
[14]	Electronic sensor*	Plug M12x1, aluminium housing, length: 20 mm	06210010
[15]	Sensor cable	Length 5 m, for electronic sensor	06290001

* Sensor approved by Daimler AG

Temperature range: 0 °C up to + 60 °C
Heat- and cold-resistant accessory on request

Warnhinweise

Vor Installation, Inbetriebnahme, Wartung und Instandsetzung ist das Datenblatt zu beachten. Die Arbeiten sind nur durch geschultes, eingewiesenes Fachpersonal durchzuführen.

Elektrische Anschlüsse müssen den entsprechenden nationalen Vorschriften entsprechen.

Vor allen Instandsetzungs- und Wartungsarbeiten sind die Energiezuführungen (Hauptschalter, etc.) abzuschalten. Außerdem sind Maßnahmen erforderlich, um ein unbeabsichtigtes Wiedereinschalten zu verhindern, z. B. am Hauptschalter ein entsprechendes Warnschild „Wartungsarbeiten“, „Instandsetzungsarbeiten“ etc. anzubringen.

Bestimmungsgemäße Verwendung

Stoppen eines oder mehrerer auflaufender Werkstückträger an einer definierten Stopposition.

- Der Stopper ist für die Werkstückträgervereinzelung in Transfersystemen ausgelegt.
- Der Stopper darf nicht entgegen der vorgesehenen Förderrichtung belastet werden.
- Der Stopper darf nicht in explosionsgefährdeten Bereichen eingesetzt werden.
- Der Stopper darf nicht als Sicherheitsschalter verwendet werden.
- Je nach Einbausituation sind geeignete Schutzmaßnahmen zu ergreifen, die das Einklemmen von Gliedmaßen während Betrieb und Wartung verhindern. Gegebenenfalls ist die Stellung des Anschlags abzufragen.

Gewährleistung

Bei Schäden, die aus nicht bestimmungsgemäßer Verwendung und aus eigenmächtigen, in dieser Anleitung nicht vorgesehenen Eingriffen entstehen, erlischt jeglicher Gewährleistungs- und Haftungsanspruch gegenüber dem Hersteller. Bei Nichtverwendung von Originalersatzteilen erlischt der Gewährleistungsanspruch.

Umweltschutz

Beim Austausch von Teilen ist auf eine sachgerechte Entsorgung zu achten.

Warnings

Before installation, commissioning, maintenance and repair data sheet must be observed. The work must be performed only by trained, instructed personal.

Electrical connections must comply with the respective national regulations.

The power supply must always be switched off (main switch, etc.) before maintenance and repair work. In addition, measures are needed to prevent unintentional restart, for example to put a warning sign „repair work“ at the main switch.

Intended use

Stopping one or more accumulated pallets at a defined stop position.

- *The stopper is designed to separate pallets in transfer systems.*
- *The stopper must not be used against the intended conveying direction.*
- *The stopper must not be used in locations exposed to the danger of explosions.*
- *The stopper must not be used as a safety switch.*
- *Depending on the installation situation, suitable protective measures have to be taken to prevent extremities from any damage. If necessary, the position of the stop is to be queried.*

Warranty

In no event can the manufacturer accept warranty claims or liability for damages arising from improper use of the separating stop or from intervention in the appliance other than described in this data sheet. The manufacturer can accept no warranty claims if non-original spare parts have been used.

Environmental protection

Always dispose of changed parts in the correct manner when replacement work is completed.

Vortriebskraft F_R

Die Vortriebskraft ist die Reibkraft zwischen Fördermittel und WT (Mitnahmekraft). Sie ist abhängig vom Reibwert μ , der Palettenmasse m und der Erdbeschleunigung g :

$$F_R = \mu \times m \times g$$

Stehen mehrere WT im Stau, muss deren Anzahl n berücksichtigt werden:

$$F_R = n \times \mu \times m \times g$$

Der Reibwert μ kennzeichnet die Reibung zwischen Fördermittel und Palette.

Beispiel:

Gurt/Riemen: $\mu = 0,2$ bis $0,3$

Kunststoffgliederkette: $\mu = 0,3$ bis $0,5$

Staurollenkette: $\mu = 0,01$ bis $0,03$

Verzögerungskraft F_V

Die Verzögerungskraft wird benötigt, um den WT bis zum Stillstand zu verzögern. Unter der vereinfachenden Annahme einer gleichmäßig verzögerten Bewegung setzt sie sich aus der Dämpfungskraft $F_D = \frac{m \times v^2}{2 \times s}$ (dabei sind v die Fördergeschwindigkeit und s der Dämpfhub) und der auch während des Dämpfungsvorgangs wirkenden Vortriebskraft zusammen:

$$F_V = \frac{m \times v^2}{2 \times s} + \mu \times m \times g$$

Auslegung der Stopfstelle

Bei der Auslegung der Stopfstelle empfehlen wir, die Erfüllung der beiden Grundfunktionen Stoppen (ggf. gedämpft) und Absenken getrennt zu betrachten.

Grundfunktion Stoppen

Im Datenblatt ist der Einsatzbereich der Stopper angegeben. Mithilfe dieser Tabelle können Sie leicht ermitteln, ob der angedachte Stopper bei der von Ihnen benötigten Fördergeschwindigkeit die geplante WT-Masse (gedämpft) stoppen kann.

Beachten Sie, dass mit anderen Reibwerten auch andere Kombinationen aus den Parametern Fördergeschwindigkeit und Palettengewicht möglich bzw. nötig sind. Das gilt v.a. dann, wenn die Vortriebskraft F_R einen hohen Anteil an der Verzögerungskraft F_V hat, also in Systemen mit hoher Reibung. Eine erste Abschätzung dazu erhalten Sie mit o.g. Formel. Die minimale Vortriebskraft $F_{R,min}$ muss überschritten werden, damit der Anschlag zuverlässig seine Endlage erreicht.

Grundfunktion Absenken

In den Datenblättern ist die maximale Vortriebskraft angegeben, gegen die der Stopper dauerhaft zuverlässig absenken kann. Die Vortriebskraft in der vorgesehenen Anwendung muss kleiner als diese Angabe sein. Bitte beachten Sie, dass mit anderen Reibwerten auch andere Palettengewichte zuverlässig abgesenkt werden können. Mithilfe der o.g. Formel kann die von uns angegebene maximale Vortriebskraft leicht auf andere Reibwerte umgerechnet werden.

Propelling force F_R

The propelling force is the friction force between the conveyor equipment and the pallet. It is a function of the coefficient of friction μ , the weight of the pallet m and acceleration due to gravity g :

$$F_R = \mu \times m \times g$$

If more than one pallet is accumulated, their number n must be taken in to account: $F_R = n \times \mu \times m \times g$

The coefficient of friction μ characterizes the friction between conveyor and pallet.

Examples:

Belt/band: $\mu = 0.2$ to 0.3

Plastic modular belt: $\mu = 0.3$ to 0.5

Accumulation roller chain: $\mu = 0.01$ to 0.03

Deceleration force F_V

The deceleration force is required to decelerate the pallet to a halt. Under the simplifying assumption of a uniformly decelerated motion, it consists of the damping force $F_D = \frac{m \times v^2}{2 \times s}$ (whereas v is the conveying speed and s is the damping stroke) and the propelling force that is also effective during the damping process:

$$F_V = \frac{m \times v^2}{2 \times s} + \mu \times m \times g$$

Configuration of a stopping point

When choficuring the stopping point, we recommend to consider the two basic functions (Stopping and Lowering) seperately.

Basic function: Stopping

The scope of application of the various stoppers is indicated in the data sheets. Using these tables, it is easy to determine whether the intended stopper is able to damp the expected pallet weight at your required conveyor speed.

Please note that other combinations of the conveyor speed and pallet weight parameters are possible, or may indeed be required, at different coefficients of friction. This is true, in particular, when the propelling force F_R accounts for a high proportion of the deceleration force F_V , i.e. in systems with high levels of friction. You can obtain an initial estimation of these values using the formula above. The minimum propelling force $F_{R,min}$ must be exceeded so that the stop plate reliably reaches its end position.

Basic function: Lowering

The data sheets indicate the maximum propelling force against which the stopper can reliably lower during long-term operation. The propelling force in your system must be less than the specified value. Please note that other pallet weights can be reliably lowered at different coefficients of friction. Using the formula above, you can easily convert the maximum propelling force specified by us to other coefficients of friction.

Minimale Vortriebskraft $F_{R\ min}$ 4 N

Maximale Vortriebskraft $F_{R\ max}$ 200 N

Einsatzbereich

06 m/min	5 – 200 kg
09 m/min	5 – 160 kg
12 m/min	5 – 145 kg
18 m/min	5 – 90 kg
24 m/min	5 – 55 kg
30 m/min	5 – 40 kg
36 m/min	5 – 30 kg

Luftverbrauch (pro Hub)

EW (einfachwirkend)	ca. 0,209 l Luft bei 6 bar
DW (doppeltwirkend)	ca. 0,309 l Luft bei 6 bar

Druckbereich

Aufbereitete Druckluft 4 – 8 bar

Druckluftanschluss

M5 Gewinde für Luftanschluss

Gewicht

1,35 kg

Stopperfunktion

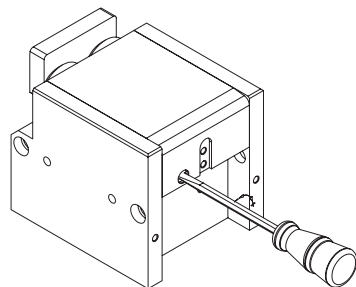
Einfachwirkend (EW) und Doppeltwirkend (DW)

öffnen	pneumatisch
schließen	pneumatisch/über Federkraft

Feinjustierung

Dämpfungskraft und Dämpfungsgeschwindigkeit können auf der Geräterückseite eingestellt werden:

- + = Dämpfungskrafterhöhung
- = Dämpfungkraftverringern



Wartungsarbeiten

Es müssen keine Wartungsarbeiten durchgeführt werden. Die Druckluft muss aufbereitet sein. Der Bereich um den Anschlag muss sauber und frei von Spänen sein, um ein exaktes Positionieren des WT's gewährleisten zu können.

Massenangaben

Massenangaben beziehen sich auf das Gesamtgewicht von Palette und/oder Werkstück.

Alle Angaben gelten für einen Reibwert zwischen Fördermittel und WT von $\mu = 0,07$ und einen Stahlschlag, sind experimentell ermittelt und im Dauerversuch bestätigt.

Minimum propelling force $F_{R\ min}$ 4 N

Maximum propelling force $F_{R\ max}$ 200 N

Scope of application

06 m/min	5 – 200 kg
09 m/min	5 – 160 kg
12 m/min	5 – 145 kg
18 m/min	5 – 90 kg
24 m/min	5 – 55 kg
30 m/min	5 – 40 kg
36 m/min	5 – 30 kg

Air consumption (per stroke)

EW (single-acting)	ca. 0.209 l air at 6 bar
DW (double-acting)	ca. 0.309 l air at 6 bar

Pressure range

Treated compressed air 4 – 8 bar

Air connection

M5 thread for air connection

Product Weight

1.35 kg

Stopper function

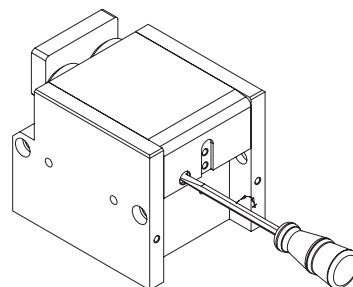
Single-acting (EW) and double-acting (DW)

open	pneumatically
close	pneumatically/by spring force

Fine adjustment

Damping force and damping speed can be adjusted at the back of the stopper:

- + = increase damping force
- = decrease damping force



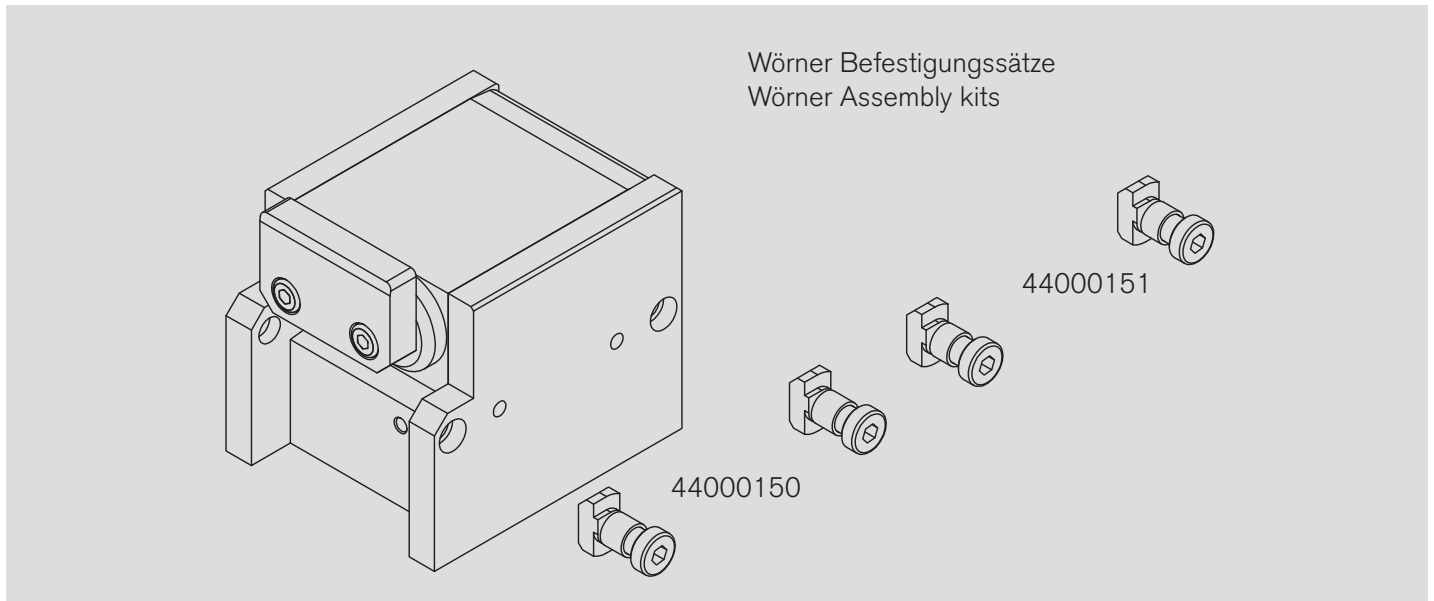
Maintenance

No maintenance is required. The compressed air has to be treated. The area around the stop must be clean and free of flakes to allow for an exact positioning of the pallet.

Weight data

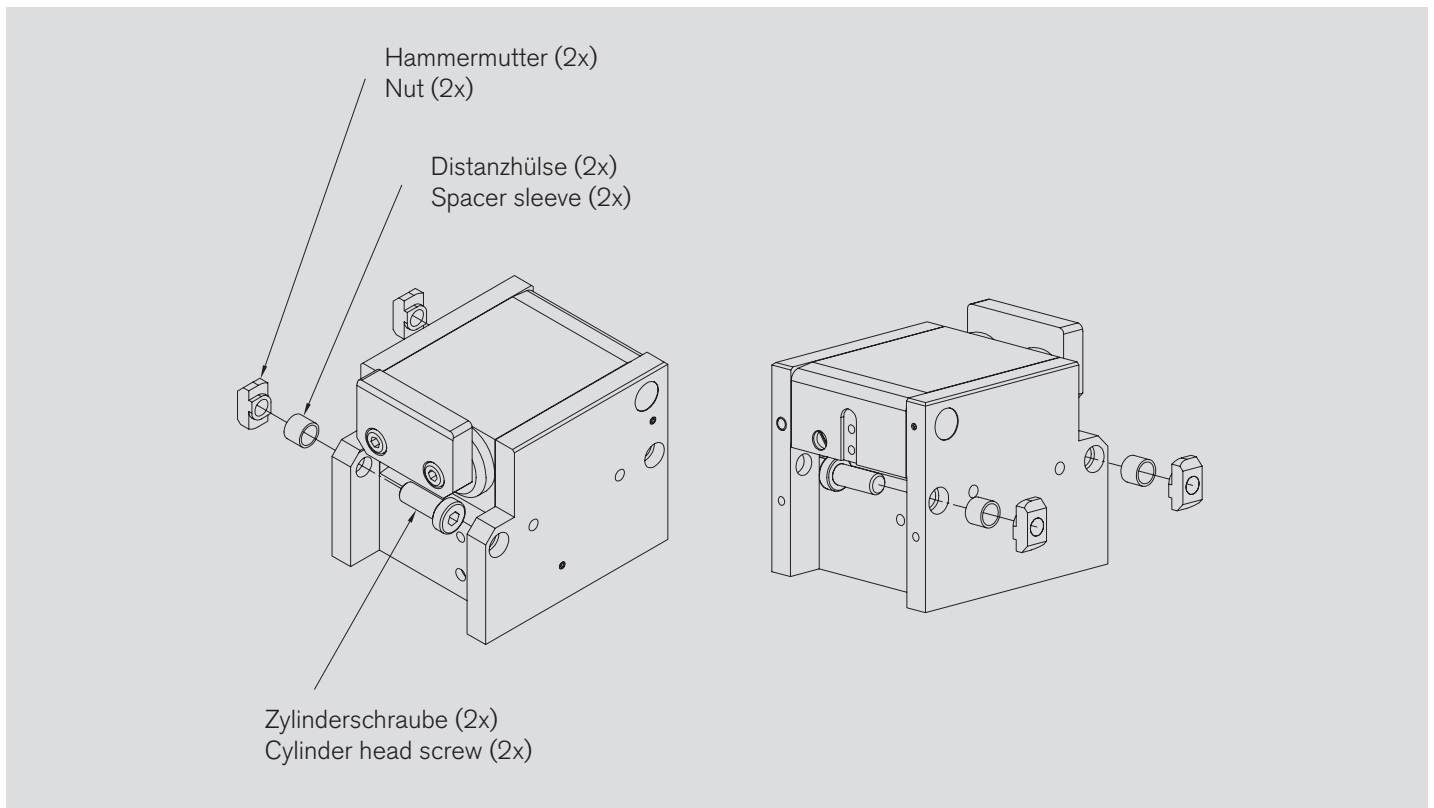
Weight data refer to the total weight of the pallet and/or workpiece.

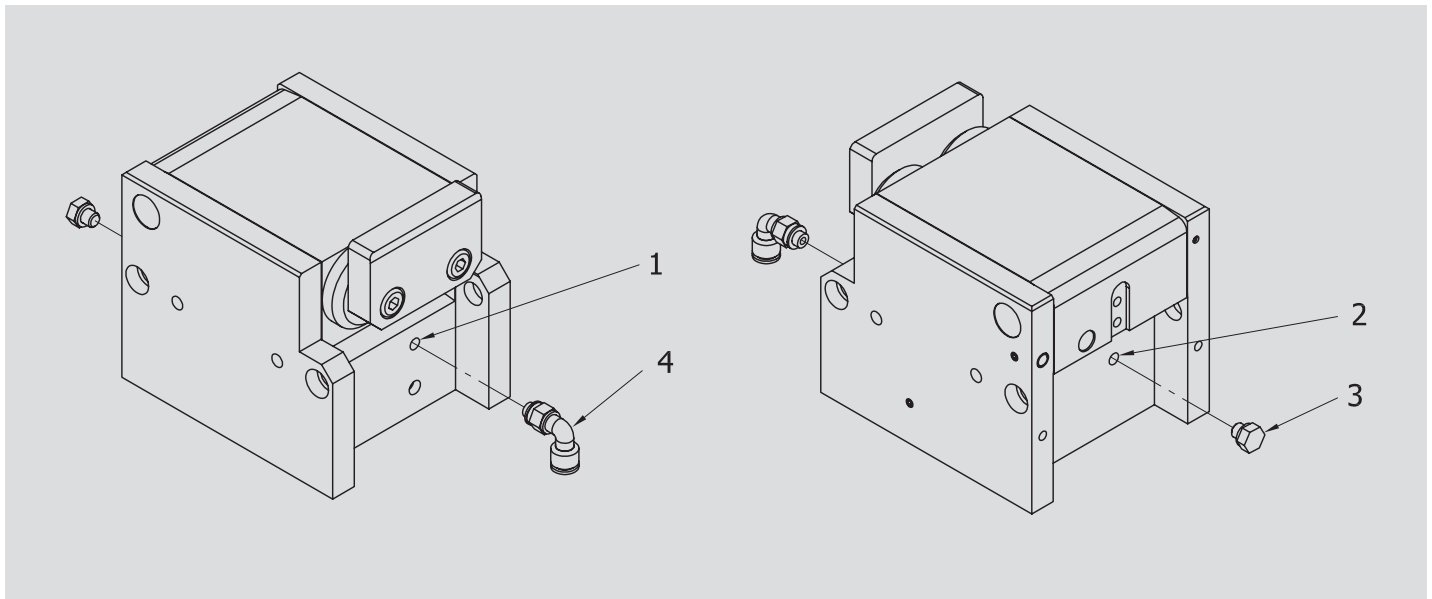
All specifications apply for a coefficient of friction between means of conveyance and pallet of $\mu = 0.07$ and a steel stop. They are experimentally determined and confirmed in endurance and fatigue tests.



Bei Verwendung von eigenen Befestigungssätzen bitte darauf achten, dass die Festigkeitsklasse min. 8.8 beträgt. Die Einschraubtiefe muss min. 7,5 mm betragen.

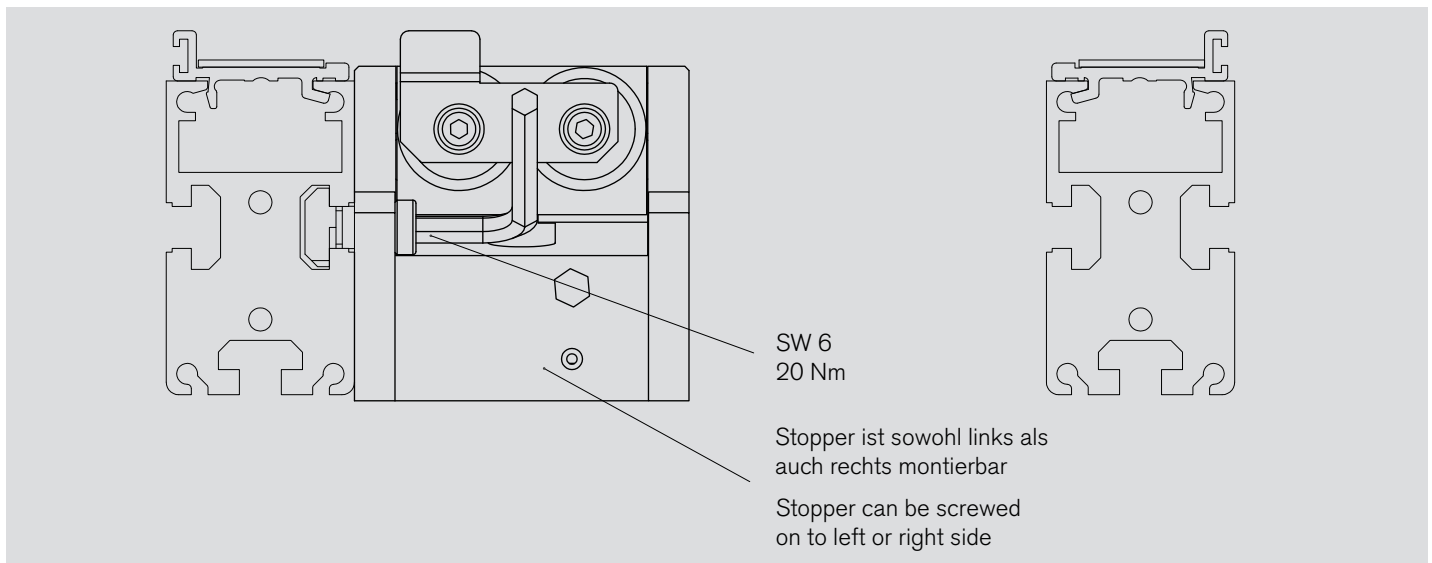
When utilising an assembly kit other than supplied by Wörner, please ensure that the strength class is at least 8.8. The screw-in depth has to be min. 7.5 mm.





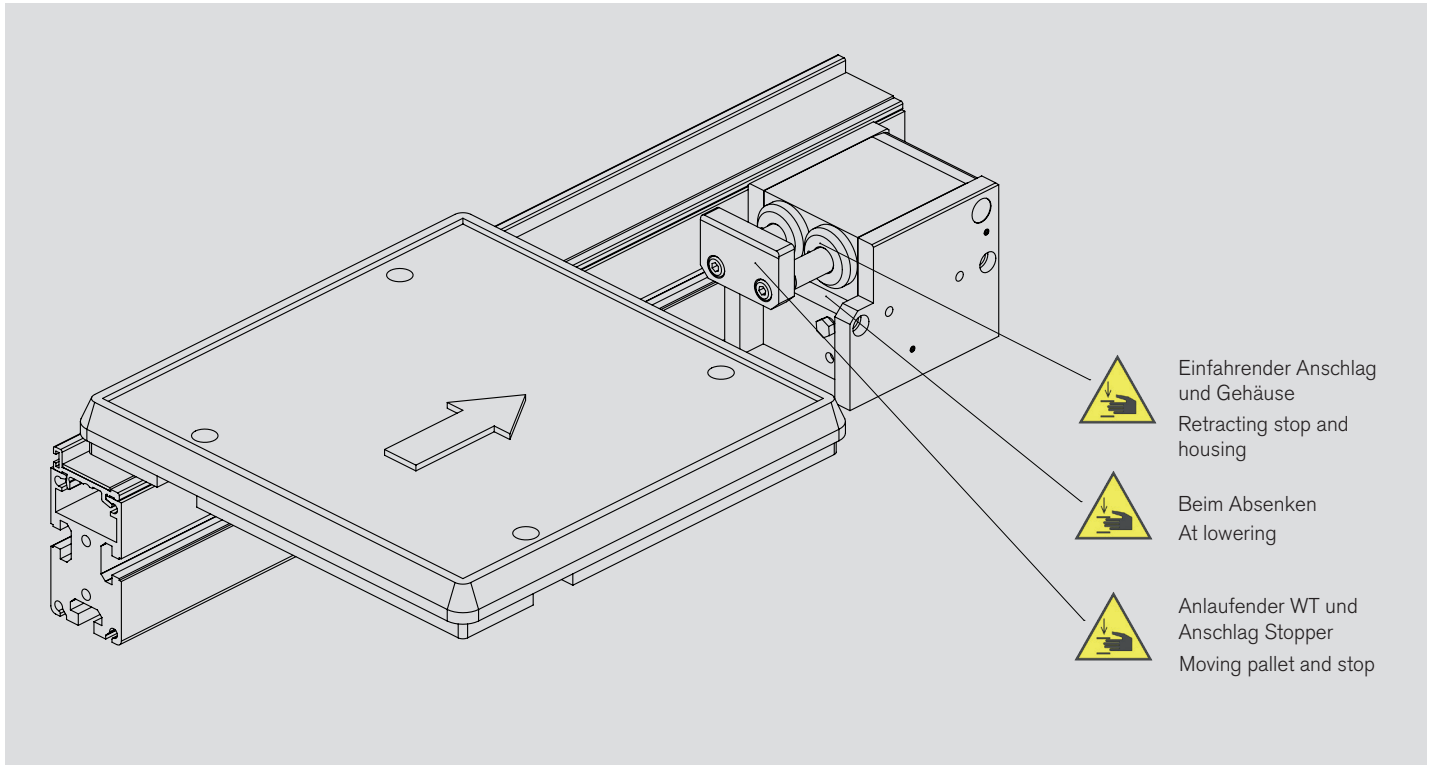
Den Druckluftanschluss (1 oder 2) über Luftanschluss (4) mit dem zugehörigen Schaltventil verbinden. Den freibleibenden Anschluss mit Verschlusschraube M5 (3) verschließen.

Connect the compressed air connection (1 or 2) by means of the air connector (4) with the appropriate control valve. Seal the unused air connection with the lock screw M5 (3).

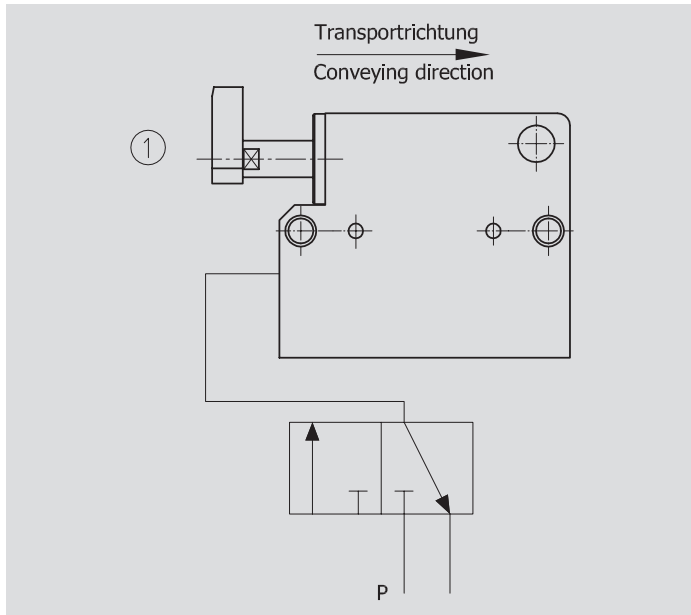


- Zylinderschrauben in die Befestigungsbohrungen stecken.
- Distanzhülsen von der zweiten Seite in die aufgesenkte Bohrung stecken.
- Hammermuttern vormontieren, waagrecht ausrichten.
- Vereinzeler in T-Nut des Profils befestigen.

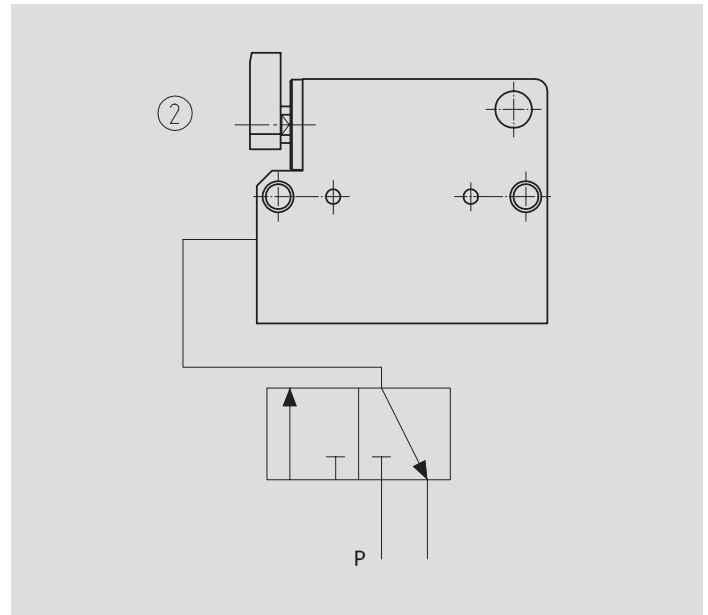
- Put the cylinder head screw into the mounting hole.
- Put the spacer sleeve from the second side into the shouldered borehole.
- Preassemble the nuts, align horizontally.
- Mount the separating stop in the T-notch of the profile.



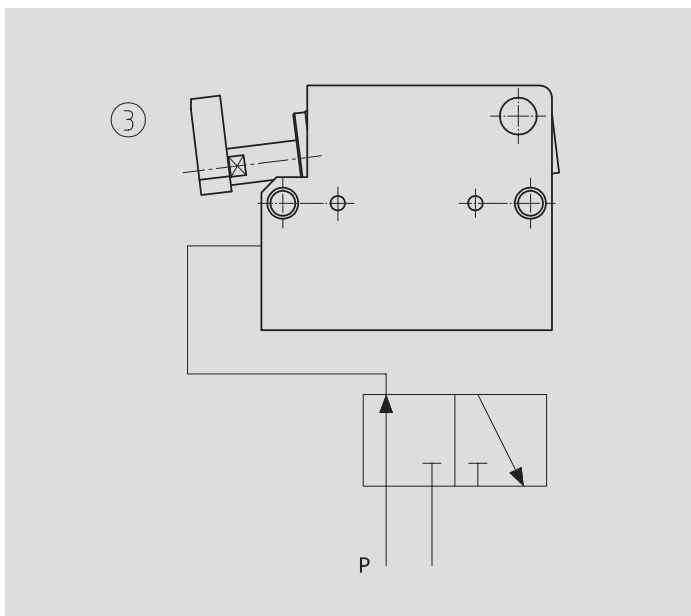
Einfachwirkend
Single-acting



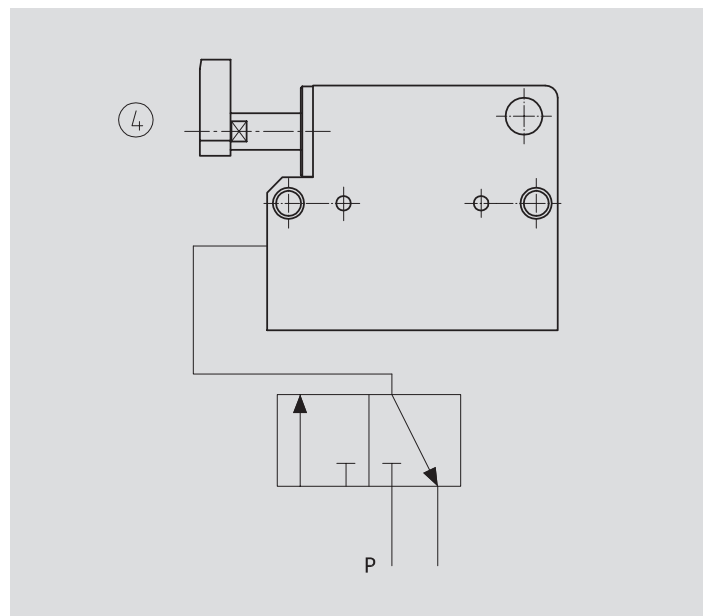
- Gedämpfter Stopper in Grundstellung.
- *Damped stopper in its initial position.*



- Gedämpfter Stopper hat Palette gestoppt.
- *Damped stopper has decelerated the pallet.*

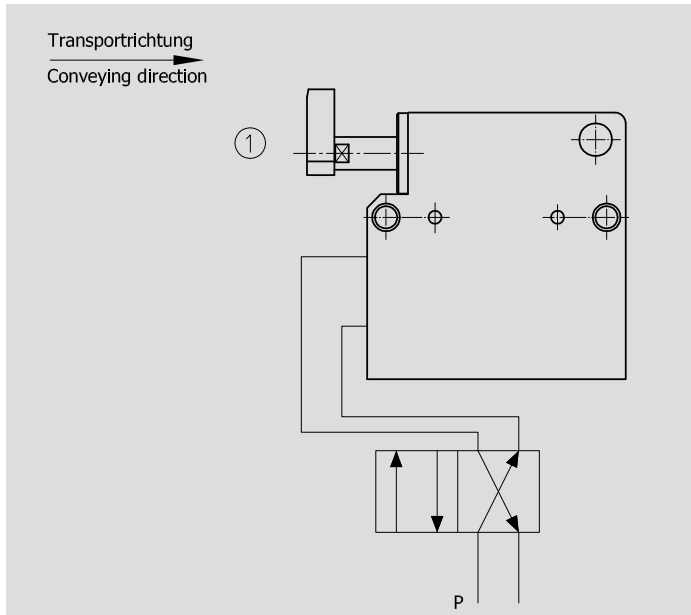


- Schalten eines 3/2-Wegeventil auf Durchfluss.
- Dämpfeinheit senkt ab und Anschlag fährt aus.
- *3/2 directional control valve is switched to flow.*
- *The damping unit is lowered and the stop plate is moved out.*

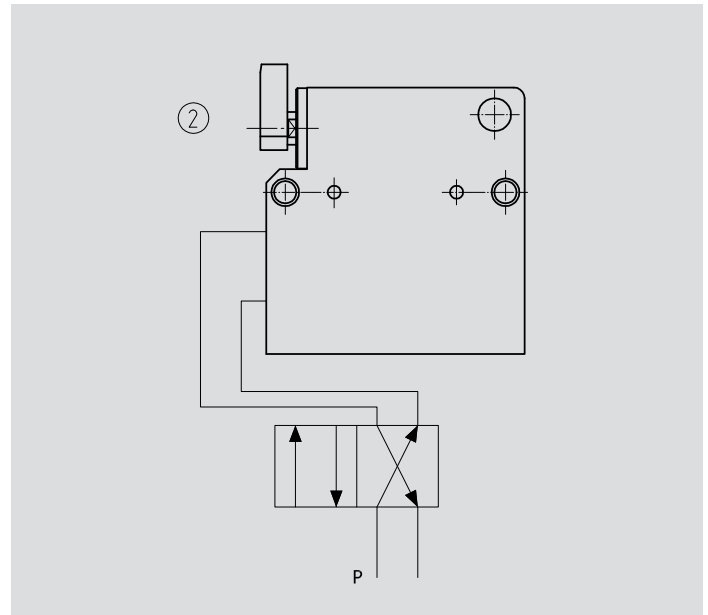


- Schalten des Ventils auf Abluft.
- Gedämpfter Stopper ist drucklos.
- Dämpfeinheit fährt durch Federkraft nach oben.
- Gedämpfter Stopper ist wieder in der Ausgangsposition (Bild 1).
- *Valve is switched to exhaust air.*
- *Damped stopper is depressurized.*
- *Damping unit is raised upwards by spring force.*
- *Damped stopper is back in its initial position (picture 1).*

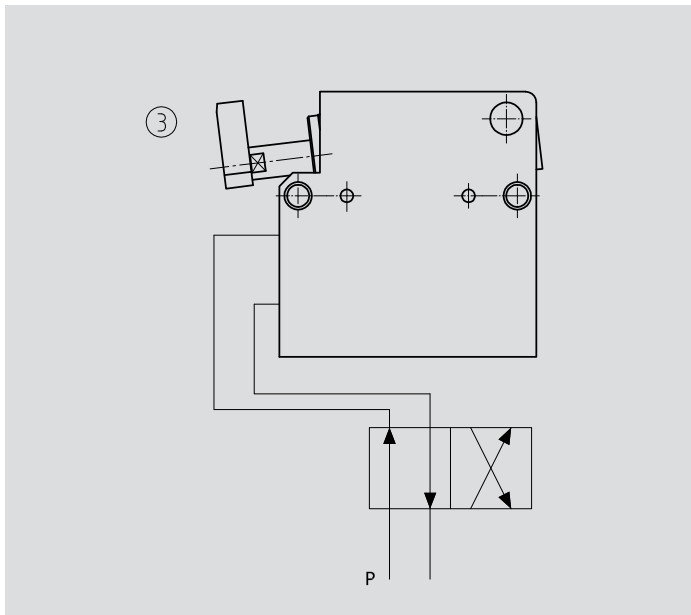
Doppeltwirkend
Double-acting



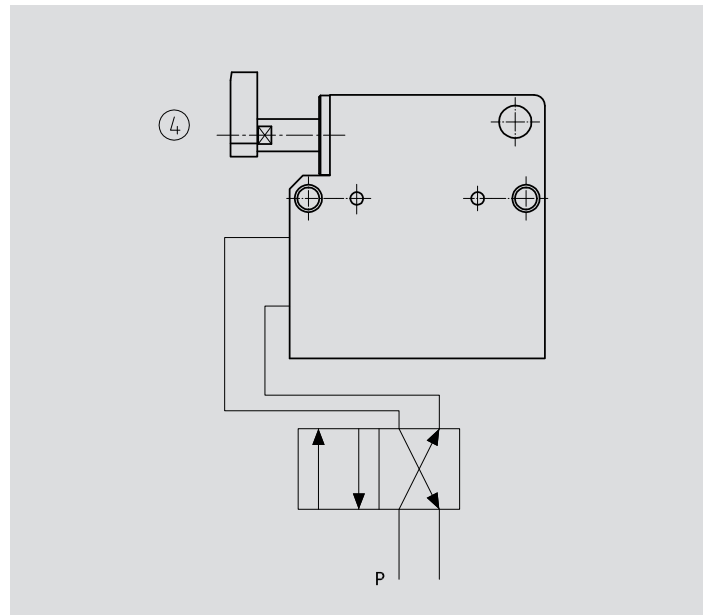
- Gedämpfter Stopper in Grundstellung.
- *Damped stopper in its initial position.*



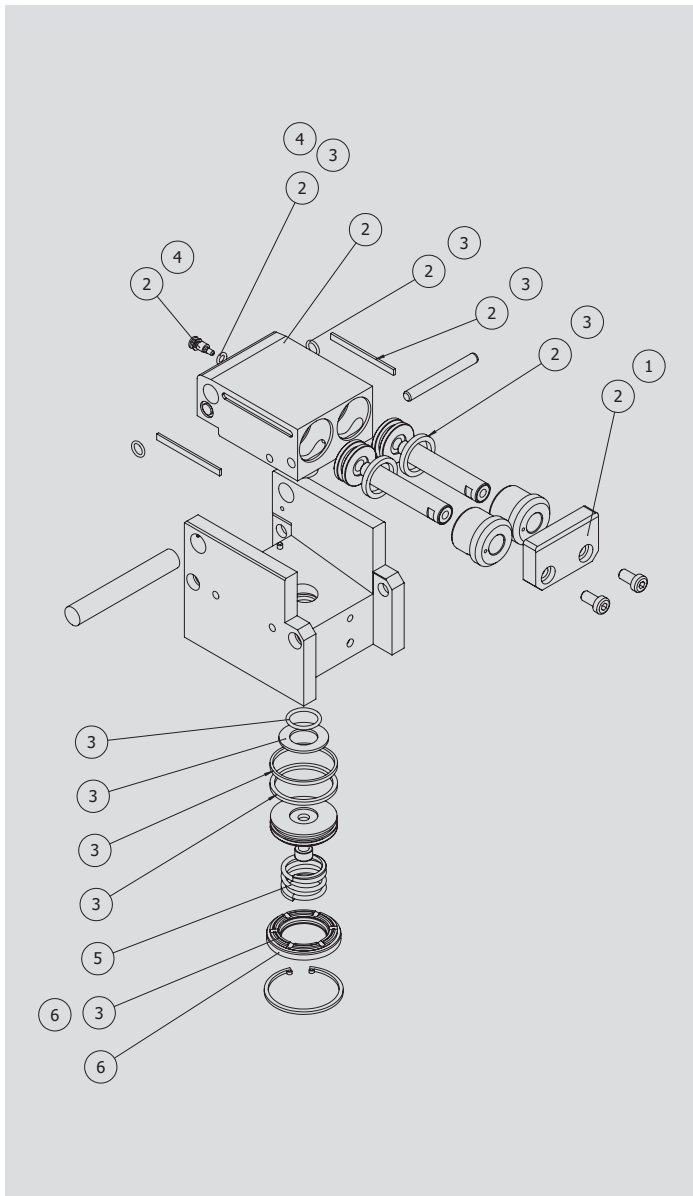
- Gedämpfter Stopper hat Palette gestoppt.
- *Damped stopper has decelerated the pallet.*



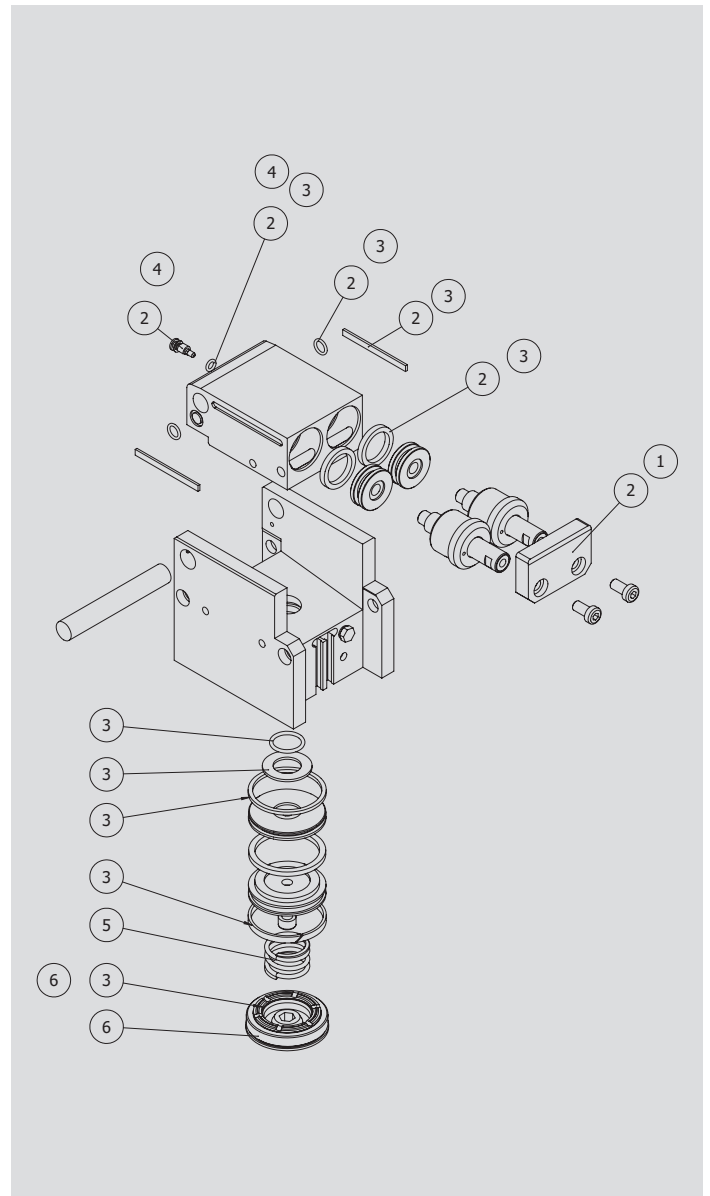
- Schalten eines 4/2-Wegeventils.
- Dämpfeinheit senkt ab und Anschlag fährt aus.
- *Switching of a 4/2 directional control valve.*
- *The damping unit is lowered and the stop plate is moved out.*



- Zurückschalten des 4/2-Wegeventils.
- Dämpfeinheit fährt nach oben.
- Gedämpfter Stopper ist wieder in der Ausgangsposition (Bild 1).
- *Reverse switching of the 4/2 directional control valve.*
- *Damping unit is raised upwards.*
- *Damped stopper is back in its initial position (picture 1).*



Einfachwirkend
Single-acting



Mit elektronischer Abfrage (Anschlag oben/unten)
Einfachwirkend
With electronic sensor (Stop raised/lowered)
Single-acting

Für Reparaturen sind möglicherweise Sondervorrichtungen erforderlich – bitte sprechen Sie uns an.
Special fixtures may be required for some repair or maintenance work – please contact us.

Pos-Nr.	Menge	Bestell-Nr.	Ersatzteil	Bestandteile Ersatzteil/Produktvariante	Menge je Dichtsatz
1	1	14504	Stahlanschlag	für DBS-170-08-EW/DW/EW-E-S50	
1	1	45002644	Stahlanschlag	für DBS-170-08-EW/DW/EW-E-S19	
1	1	14022	Kippanschlag	für DBS-170-08-EW/DW/EW-E-KI	
2	1	44000611	Dämpfeinheit	für DBS-170-08-EW-S50	
2	1	44000610	Dämpfeinheit	für DBS-170-08-EW-E-S19	
2	1	44000612	Dämpfeinheit	für DBS-170-08-EW-KI	
2	1	44000655	Dämpfeinheit	für DBS-170-08-EW-E-S50	
2	1	44000656	Dämpfeinheit	für DBS-170-08-EW-E-S19	
2	1	44000657	Dämpfeinheit	für DBS-170-08-DW-S50	
2	1	44000658	Dämpfeinheit	für DBS-170-08-DW-S19	
2	1	44000660	Dämpfeinheit	für DBS-170-08-EW-E-KI	
3	1	44000613	Dichtsatz	für DBS-170-08-EW-S19/S50/KI	
				O-Ring 16 x 2	1
				O-Ring 4,5 x 1,5	1
				O-Ring 7 x 1,5	2
				Dämpfscheibe 28 x 16 x 1,5	1
				Dämpfscheibe 19 x 12 x 1	2
				Kolbendichtsatz 38 x 33,1 x 2,2	1
				Lippendichtung Ø25	2
				Kolbenführungsband Ø38	1
				Seitenführungsband 50 x 4 x 1,55	2
				Dämpfring 38 x 5	1
3	1	44000620	Dichtsatz	für DBS-170-08-EW-E-S19/S50/KI	
				O-Ring 16 x 2	1
				O-Ring 4,5 x 1,5	1
				O-Ring 7 x 1,5	2
				Dämpfscheibe 28 x 16 x 1,5	1
				Dämpfscheibe 19 x 12 x 1	2
				Kolbendichtsatz 44 x 39,1 x 2,2	1
				Lippendichtung Ø25	2
				Kolbenführungsband Ø44	1
				Seitenführungsband 50 x 4 x 1,55	2
				Dämpfring 38 x 5	1
3	1	44000659	Dichtsatz	für DBS-170-08-DW-S19/S50/KI	
				O-Ring 16 x 2	1
				O-Ring 4,5 x 1,5	1
				O-Ring 7 x 1,5	2
				Dämpfscheibe 28 x 16 x 1,5	1
				Dämpfscheibe 19 x 12 x 1	2
				Kolbendichtsatz 38 x 33,1 x 2,2	2
				Lippendichtung Ø25	2
				Kolbenführungsband Ø38	1
				Seitenführungsband 50 x 4 x 1,55	2
				Dämpfring 38 x 5	1
				O-Ring 42 x 1,5	1
4	1	44000615	Einstellschraubensatz	für DBS-170-08-EW/DW/EW-E-S19/S50/KI	
5	1	15520	Feder	für DBS-170-08-EW/EW-E-S19/S50/KI	
6	1	44000614	Deckel mit Dämpfung	für DBS-170-08-EW/DW-S19/S50/KI	
6	1	44000619	Deckel mit Dämpfung	für DBS-170-08-EW-E-S19/S50/KI	

Item	Quantity	Order-no.	Spare part	Elements of spare part/product version	Quantity per seal repair kit
1	1	14504	Steel stop	for DBS-170-08-EW/DW/EW-E-S50	
1	1	45002644	Steel stop	for DBS-170-08-EW/DW/EW-E-S19	
1	1	14022	Tilt stop	for DBS-170-08-EW/DW/EW-E-KI	
2	1	44000611	Damping unit	for DBS-170-08-EW-S50	
2	1	44000610	Damping unit	for DBS-170-08-EW-E-S19	
2	1	44000612	Damping unit	for DBS-170-08-EW-KI	
2	1	44000655	Damping unit	for DBS-170-08-EW-E-S50	
2	1	44000656	Damping unit	for DBS-170-08-EW-E-S19	
2	1	44000657	Damping unit	for DBS-170-08-DW-S50	
2	1	44000658	Damping unit	for DBS-170-08-DW-S19	
2	1	44000660	Damping unit	for DBS-170-08-EW-E-KI	
3	1	44000613	Seal repair kit	for DBS-170-08-EW-S19/S50/KI	
				O-Ring 16 x 2	1
				O-Ring 4.5 x 1.5	1
				O-Ring 7 x 1.5	2
				Damping disc 28 x 16 x 1.5	1
				Damping disc 19 x 12 x 1	2
				Piston seal repair kit 38 x 33.1 x 2.2	1
				Lip seal Ø25	2
				Piston ring guide Ø38	1
				Slide bar 50 x 4 x 1.55	2
				Damping ring 38 x 5	1
3	1	44000620	Seal repair kit	for DBS-170-08-EW-E-S19/S50/KI	
				O-Ring 16 x 2	1
				O-Ring 4.5 x 1.5	1
				O-Ring 7 x 1.5	2
				Damping disc 28 x 16 x 1.5	1
				Damping disc 19 x 12 x 1	2
				Piston seal repair kit 44 x 39.1 x 2.2	1
				Lip seal Ø25	2
				Piston ring guide Ø44	1
				Slide bar 50 x 4 x 1.55	2
				Damping ring 38 x 5	1
3	1	44000659	Seal repair kit	for DBS-170-08-DW-S19/S50/KI	
				O-Ring 16 x 2	1
				O-Ring 4,5 x 1.5	1
				O-Ring 7 x 1.5	2
				Damping disc 28 x 16 x 1.5	1
				Damping disc 19 x 12 x 1	2
				Piston seal repair kit 38 x 33.1 x 2.2	2
				Lip seal Ø25	2
				Piston ring guide Ø38	1
				Slide bar 50 x 4 x 1.55	2
				Damping ring 38 x 5	1
				O-Ring 42 x 1.5	1
4	1	44000615	Throttle screw repair kit	for DBS-170-08-EW/DW/EW-E-S19/S50/KI	
5	1	15520	Spring	for DBS-170-08-EW/EW-E-S19/S50/KI	
6	1	44000614	Cover with damping	for DBS-170-08-EW/DW-S19/S50/KI	
6	1	44000619	Cover with damping	for DBS-170-08-EW-E-S19/S50/KI	

Wörner Automatisierungstechnik GmbH

Rechbergstraße 50
73770 Denkendorf
Germany

Tel. +49 711 601 609 - 0
Fax +49 711 601 609 - 10

sales@woerner-gmbh.com
www.woerner-gmbh.com