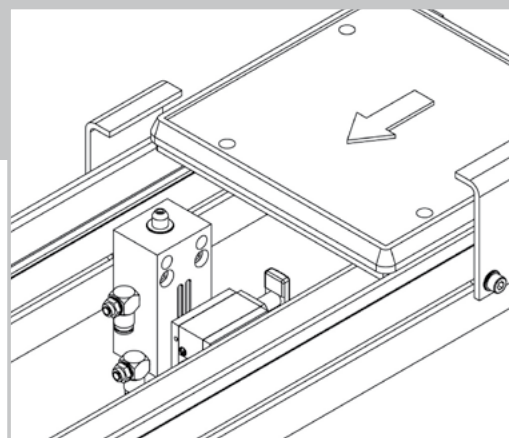


Indexzylinder, DI-490/DI-1050 *Index cylinders, DI-490/DI-1050*



**Datenblatt
Data Sheet**

Nr./No. 44000361
gültig ab/valid from
2019/12

Der Wörner-Stopper. Das Original.

Indexzylinder, DI-490/DI-1050

Index cylinders, DI-490/DI-1050

Funktionsbeschreibung

Indexzylinder heben die Werkstückträger (WT) vertikal vom Fördermittel ab und sorgen damit für eine schnelle und präzise Positionierung. Dadurch wird eine erschütterungsfreie und exakte Bearbeitung der Werkstücke ermöglicht.

Functional Description

Index cylinders raise the pallet vertically off the means of conveyance, thus ensuring a fast and precise positioning of the pallet. This enables a vibration-free and precise handling, processing, or machining of workpieces.

Nutzen

- kurze Taktzeiten durch schnelle Bewegung der Zylinder
- flexibler Einsatz durch große Auswahl passender Indexbolzen und optionale Integration von Sensoren zur Positionsabfrage
- Entkopplung von den Prozesskräften der Bearbeitungsstation durch hohe Positionierkräfte

Value

- *short cycle time through fast moving cylinders*
- *flexible use by a large number of available indexing bolts and optional configuration of sensors to detect the upper and lower position of the sensor*
- *decoupling of processing forces through high positioning forces*

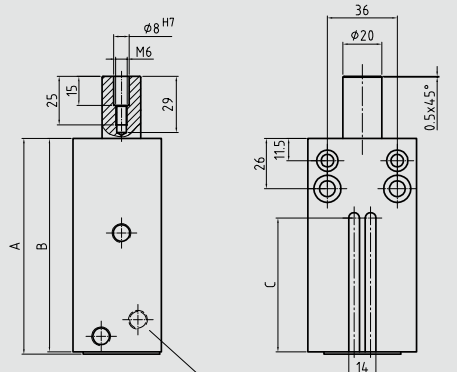
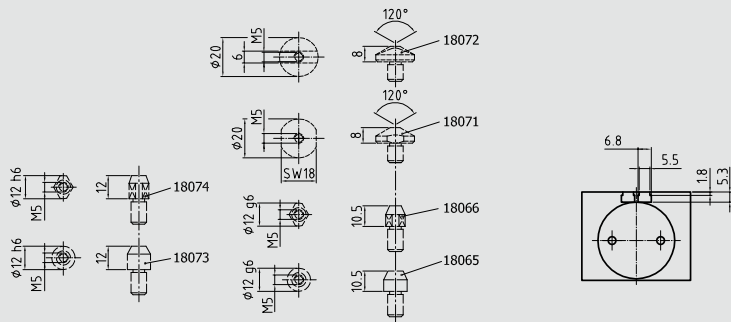
Varianten

- hitzebeständig
- Hub: 31 mm/31,5 mm
- vorbereitet für induktive Positionsabfrage
- kundenspezifische Lösungen
- diverses Zubehör

Product Types

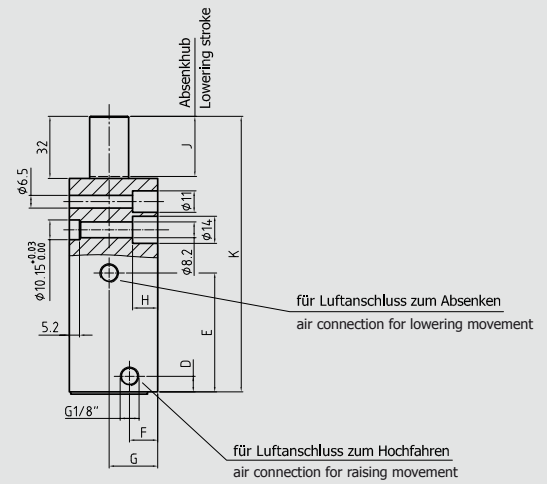
- *heat-resistant*
- *stroke: 31 mm/31.5 mm*
- *prepared for inductive position sensor*
- *customer-specific solutions*
- *various accessories*

18065, 18066, 18071, 18072, 18073 oder/ or 18074

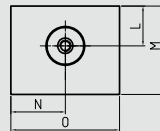


Lage Gewinde bei DI-1050
Position of the thread at DI-1050

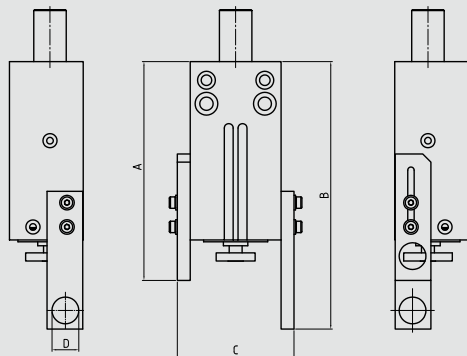
	DI-490	DI-1050
A	111,2	-
B	110	120
C	69	79
D	8	16,5
E	61,2	71,2
F	14,5	12
G	25	33



	DI-490	DI-1050
H	13	8,5
J	31	31,5
K	142	152
L T2 20	20,5	33
M T2 45	45,5	66
N	28	36
O	56	72



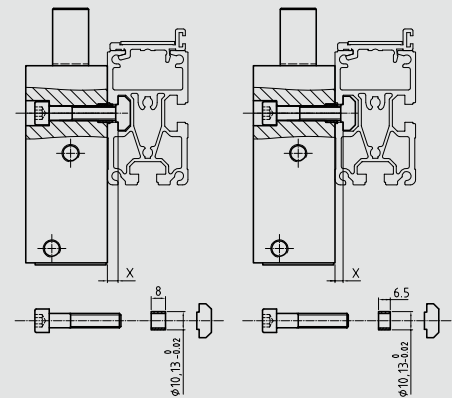
DI-490/-1050-I

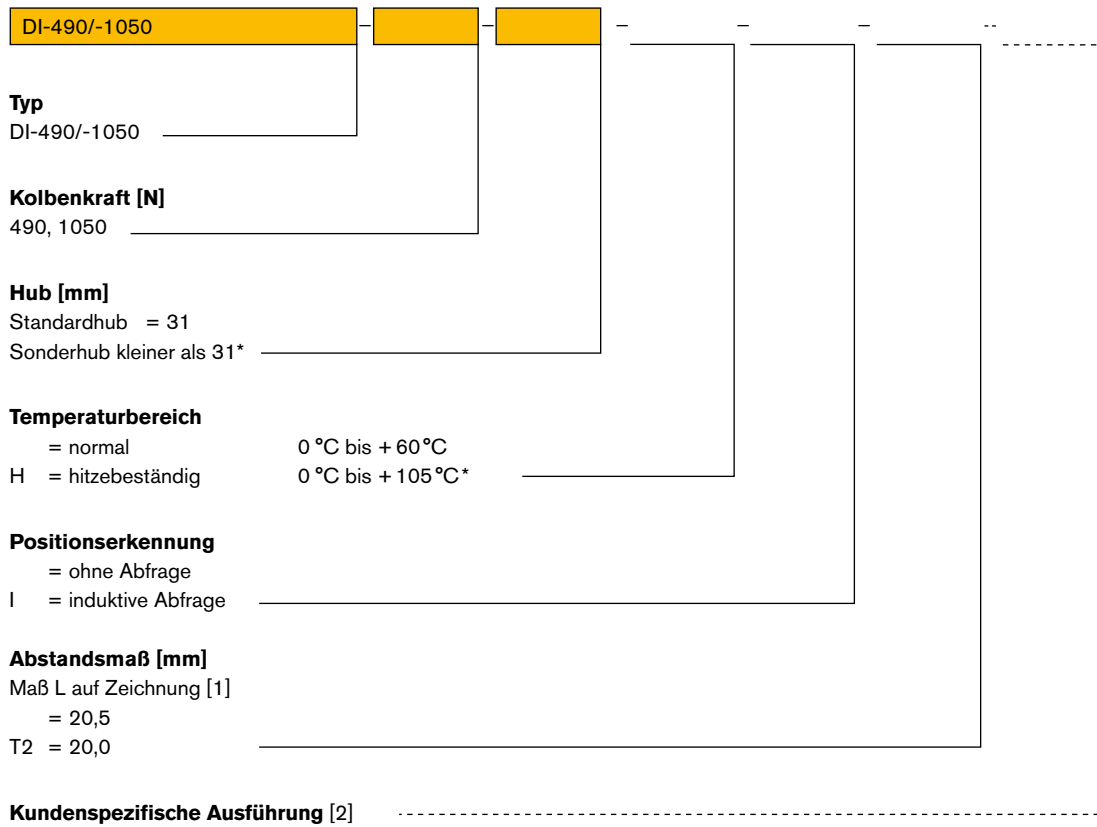


	DI-490-I	DI-1050-I
A	135	147
B	165	176
C	72	88
D	Ø 16,5	Ø 16,5

Befestigungssatz A
Assembly kit A

Befestigungssatz B
Assembly kit B

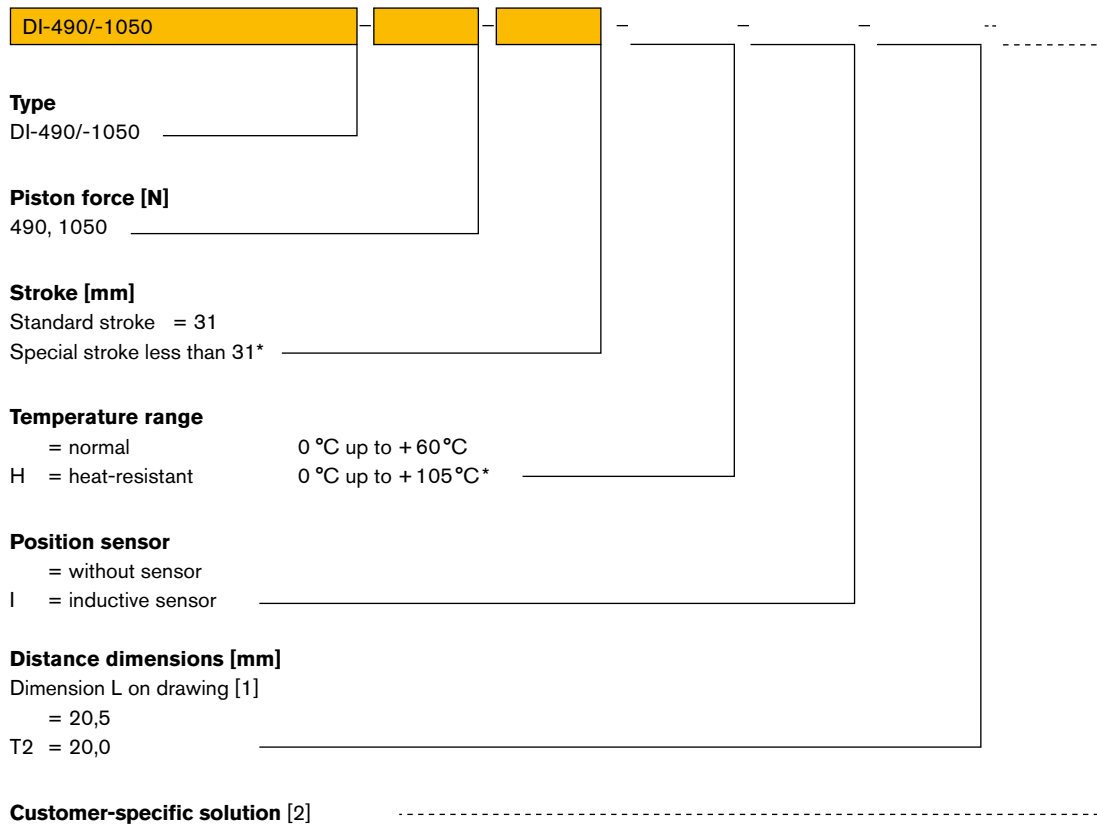




[1] nur bei DI-490

[2] wird entsprechend vergeben

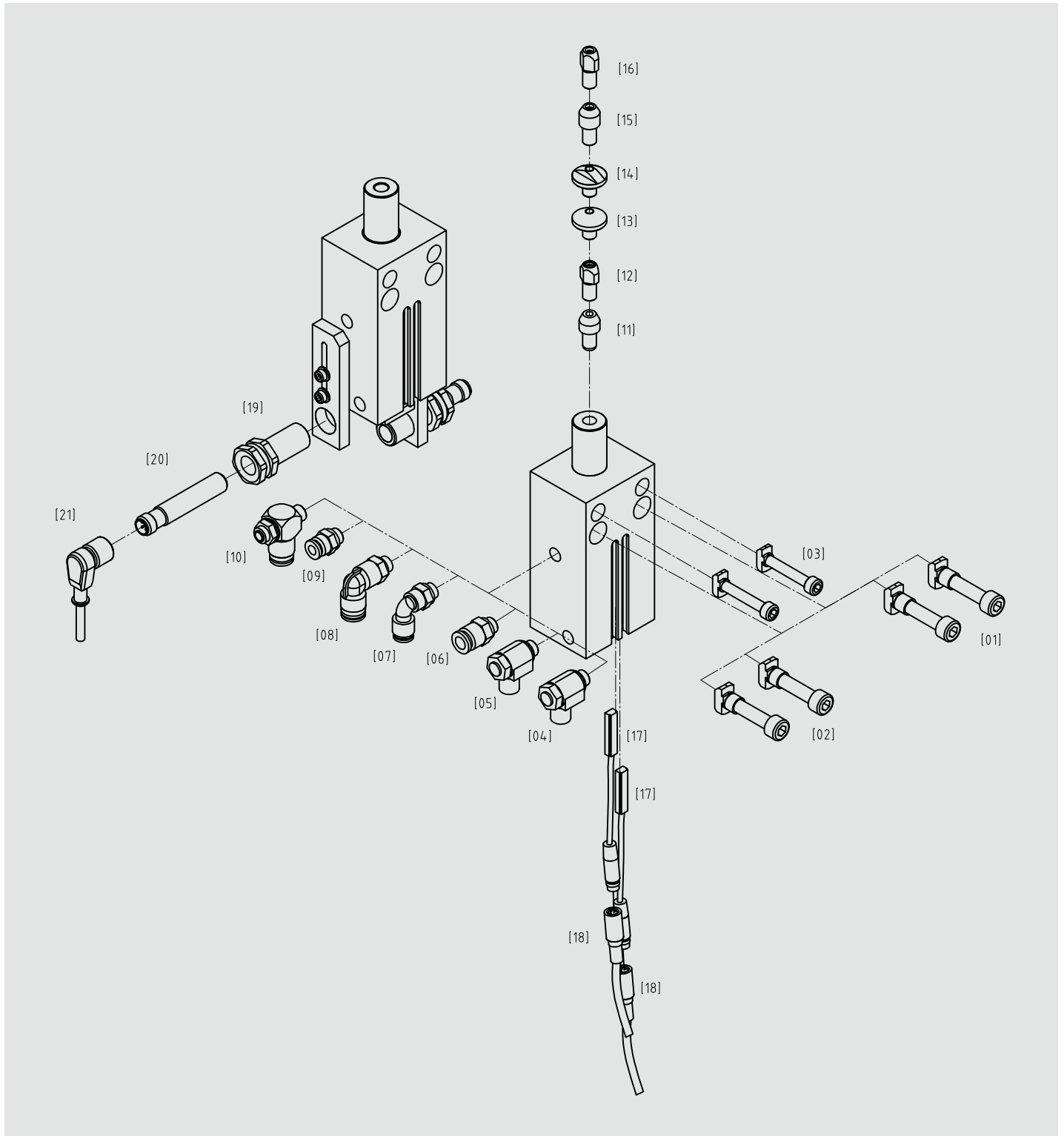
* auf Anfrage



[1] only for DI-490

[2] assigned correspondingly

* on request



Pos-Nr.	Produktbezeichnung	Beschreibung	Bestell-Nr.
Befestigungssatz			
[01]	Befestigungssatz A	lange Distanzhülse für DI-490	44000165
[01]	Befestigungssatz A	lange Distanzhülse für DI-1050	44000166
[02]	Befestigungssatz B	kurze Distanzhülse für DI-490	44000167
[02]	Befestigungssatz B	kurze Distanzhülse für DI-1050	44000168
[03]	Befestigungssatz M6	für DI-490	44000169
[03]	Befestigungssatz M6	für DI-1050	44000170
Luftanschluss			
[04]	Zuluftdrossel	für Schlauch-Außendurchmesser Ø 6 mm	04510001
[05]	Abluftdrossel	für Schlauch-Außendurchmesser Ø 6 mm	18059
[06]	Gerader Luftanschluss	für Schlauch-Außendurchmesser Ø 8 mm	04520008
[07]	Winkelluftanschluss	für Schlauch-Außendurchmesser Ø 6 mm	13539
[08]	Winkelluftanschluss	für Schlauch-Außendurchmesser Ø 8 mm	04520001
[09]	Gerader Luftanschluss	für Schlauch-Außendurchmesser Ø 6 mm	04520007
[10]	Zuluftdrossel	für Schlauch-Außendurchmesser Ø 8 mm	18075
[11]	Indexbolzen	zylindrisch Ø 12 h6	18065
[12]	Indexbolzen	freigefräst Ø 12 h6	18066
[13]	Indexbolzen	Ø 20 120°	18071
[14]	Indexbolzen	Ø 20 120° freigefräst	18072
[15]	Indexbolzen	zylindrisch Ø 12 h6	18073
[16]	Indexbolzen	freigefräst Ø 12 h6	18074
[17]	Elektronischer Sensor		18620
[18]	Sensorkabel		06290001
[19]	Klemmhalter	für induktive Abfrage	30540
[20]	Näherungsschalter	für induktive Abfrage	19010
[21]	Sensorkabel	für induktive	06290003
[22]	Abziehwerkzeug	zum Ausbau der Indexbolzen (ohne Abbildung)	44999013

Temperaturbereich: 0 °C bis + 60 °C
 Hitzebeständiges Zubehör auf Anfrage

Item no.	Product name	Description	Order no.
Assembly kit			
[01]	Assembly kit A	long spacer sleeve for DI-490	44000165
[01]	Assembly kit A	long spacer sleeve for DI-1050	44000166
[02]	Assembly kit B	short spacer sleeve for DI-490	44000167
[02]	Assembly kit B	short spacer sleeve for DI-1050	44000168
[03]	Assembly kit M6	for DI-490	44000169
[03]	Assembly kit M6	for DI-1050	44000170
Air connection			
[04]	Inlet air throttle	for external hose diameter Ø 6 mm	04510001
[05]	Outlet air throttle	for external hose diameter Ø 6 mm	18059
[06]	Straight air connection	for external hose diameter Ø 8 mm	04520008
[07]	Angular air connection	for external hose diameter Ø 6 mm	13539
[08]	Angular air connection	for external hose diameter Ø 8 mm	04520001
[09]	Straight air connection	for external hose diameter Ø 6 mm	04520007
[10]	Inlet air throttle	for external hose diameter Ø 8 mm	18075
[11]	Index bolt	cylindrical Ø 12 h6	18065
[12]	Index bolt	milled Ø 12 h6	18066
[13]	Index bolt	Ø 20 120°	18071
[14]	Index bolt	Ø 20 120° milled	18072
[15]	Index bolt	cylindrical Ø 12 h6	18073
[16]	Index bolt	milled Ø 12 h6	18074
[17]	Electronic sensor		18620
[18]	Sensor cable		06290001
[19]	Clamping holder	for inductive sensing	30540
[20]	Proximity switch	for inductive sensing	19010
[21]	Sensor cable	for inductive sensing	06290003
[22]	Extraction tool	for disassembly of index bolts	44999013

Temperature range: 0 °C up to + 60 °C

Heat-resistant accessory on request

Warnhinweise

Vor Installation, Inbetriebnahme, Wartung und Instandsetzung ist das Datenblatt zu beachten. Die Arbeiten sind nur durch geschultes, eingewiesenes Fachpersonal durchzuführen.

Elektrische Anschlüsse müssen den entsprechenden nationalen Vorschriften entsprechen.

Vor allen Instandsetzungs- und Wartungsarbeiten sind die Energiezuführungen (Hauptschalter, etc.) abzuschalten. Außerdem sind Maßnahmen erforderlich, um ein unbeabsichtigtes Wiedereinschalten zu verhindern, z. B. am Hauptschalter ein entsprechendes Warnschild „Wartungsarbeiten“, „Instandsetzungsarbeiten“ etc. anzubringen.

Bestimmungsgemäße Verwendung

Vertikales Abheben der Werkstückträger (WT) vom Fördermittel.

- Der Indexzylinder ist für das Abheben von Werkstückträgern in Transfersystemen gedacht.
- Der Zylinder darf nicht zum Stoppen auflaufender WTs verwendet werden.
- Der Zylinder darf nicht in explosionsgefährdeten Bereichen eingesetzt werden.
- Der Zylinder darf nicht als Sicherheitsschalter verwendet werden.
- Je nach Einbausituation sind geeignete Schutzmaßnahmen zu ergreifen, die das Einklemmen von Gliedmaßen während Betrieb und Wartung verhindern. Gegebenenfalls ist die Stellung des Anschlags abzufragen.

Gewährleistung

Bei Schäden, die aus nicht bestimmungsgemäßer Verwendung und aus eigenmächtigen, in dieser Anleitung nicht vorgesehenen Eingriffen entstehen, erlischt jeglicher Gewährleistungs- und Haftungsanspruch gegenüber dem Hersteller. Bei Nichtverwendung von Originalersatzteilen erlischt der Gewährleistungsanspruch.

Umweltschutz

Beim Austausch von Teilen ist auf eine sachgerechte Entsorgung zu achten.

Warnings

Before installation, commissioning, maintenance and repair data sheet must be observed. The work must be performed only by trained, instructed personal.

Electrical connections must comply with the respective national regulations.

The power supply must always be switched off (main switch, etc.) before maintenance and repair work. In addition, measures are needed to prevent unintentional restart, for example to put a warning sign „repair work“ at the main switch.

Intended use

To vertically raise the pallet off the means of conveyance.

- *Index cylinders raise the pallet vertically off the means of conveyance in transfer systems.*
- *The cylinder shall not be used to stop pallets.*
- *The cylinder must not be used in locations exposed to the danger of explosions.*
- *The cylinder must not be used as a safety switch.*
- *Depending on the installation situation, suitable protective measures have to be taken to prevent extremities from any damage. If necessary, the position of the stop is to be queried.*

Warranty

In no event can the manufacturer accept warranty claims or liability for damages arising from improper use of the separating stop or from intervention in the appliance other than described in this data sheet. The manufacturer can accept no warranty claims if non-original spare parts have been used.

Environmental protection

Always dispose of changed parts in the correct manner when replacement work is completed.

Kolbenkräfte

DI-490

Einfahren, 4 bar	Ausfahren, 4 bar
210 N	320 N
Einfahren, 6 bar	Ausfahren, 6 bar
310 N	490 N
Einfahren, 8 bar	Ausfahren, 8 bar
410 N	670 N

DI-1050

Einfahren, 4 bar	Ausfahren, 4 bar
590 N	700 N
Einfahren, 6 bar	Ausfahren, 6 bar
880 N	1050 N
Einfahren, 8 bar	Ausfahren, 8 bar
1180 N	1400 N

Max. Querkraft

170 N

Luftverbrauch (pro Hub)

DI-490	ca. 0,01 l Luft bei 6 bar
DI-1050	ca. 0,024 l Luft bei 6 bar

Druckbereich

Aufbereitete Druckluft 4 – 8 bar

Druckluftanschluss

G1/8 Gewinde für Luftanschluss

Funktion

Ausfahren	pneumatisch
Einfahren	pneumatisch

Temperaturbereich

0 °C bis + 60 °C

Wartungsarbeiten

Es müssen keine Wartungsarbeiten durchgeführt werden. Die Druckluft muss aufbereitet sein. Der Bereich um den Anschlag muss sauber und frei von Spänen sein, um ein exaktes Positionieren des WTs gewährleisten zu können.

Massenangaben

Massenangaben beziehen sich auf das Gesamtgewicht von Palette und/oder Werkstück.

Alle Angaben gelten für einen Reibwert zwischen Fördermittel und WT $\mu = 0,07$ und einen Stahlanschlag, sind experimentell ermittelt und im Dauerversuch bestätigt.

Piston forces

DI-490

Retracting, 4 bar	Extending, 4 bar
210 N	320 N
Retracting, 6 bar	Extending, 6 bar
310 N	490 N
Retracting, 8 bar	Extending, 8 bar
410 N	670 N

DI-1050

Retracting, 4 bar	Extending, 4 bar
590 N	700 N
Retracting, 6 bar	Extending, 6 bar
880 N	1050 N
Retracting, 8 bar	Extending, 8 bar
1180 N	1400 N

Max. lateral force

170 N

Air consumption (per stroke)

DI-490	ca. 0.01 l air at 6 bar
DI-1050	ca. 0.024 l air at 6 bar

Pressure range

Treated compressed air 4 – 8 bar

Air connection

G1/8 thread for air connection

Function

Retracting	pneumatically
Extending	pneumatically

Temperature range

0 °C up to + 60 °C

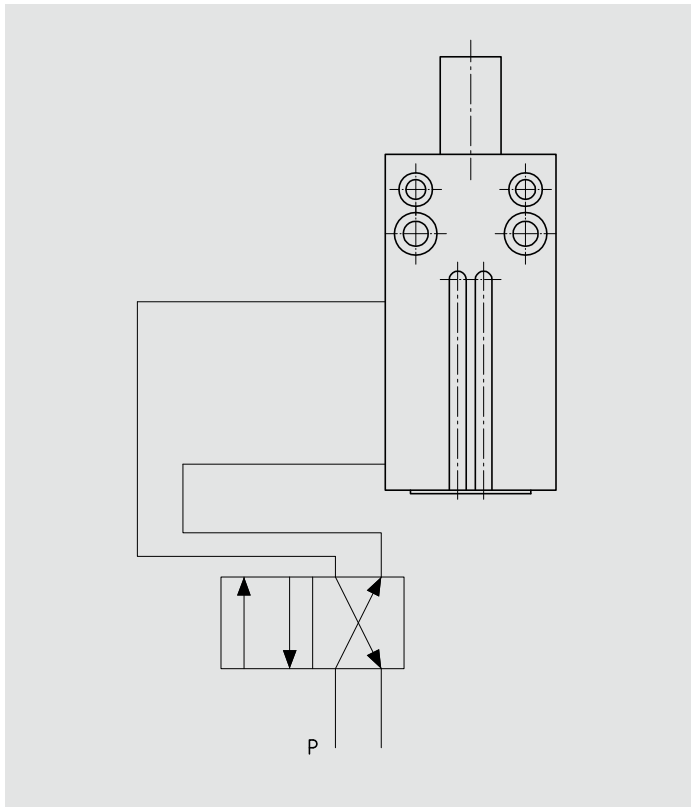
Maintenance

No maintenance is required. The compressed air has to be treated. The area around the stop must be clean and free of flakes to allow for an exact positioning of the pallet.

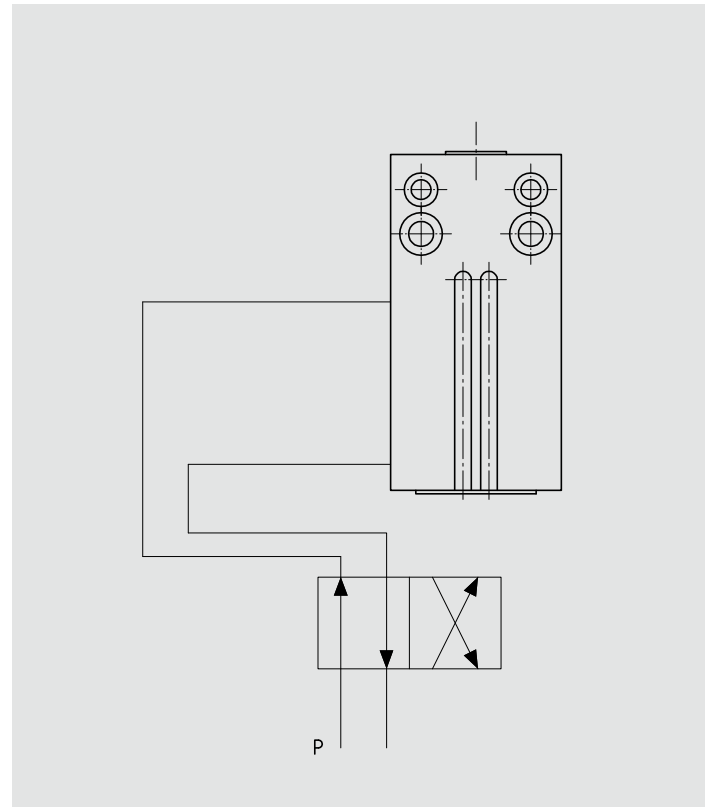
Weight data

Weight data refer to the total weight of the pallet and/or workpiece.

All specifications apply for a coefficient of friction between means of conveyance and pallet of $\mu = 0.07$ and a steel stop. They are experimentally determined and confirmed in endurance and fatigue tests.

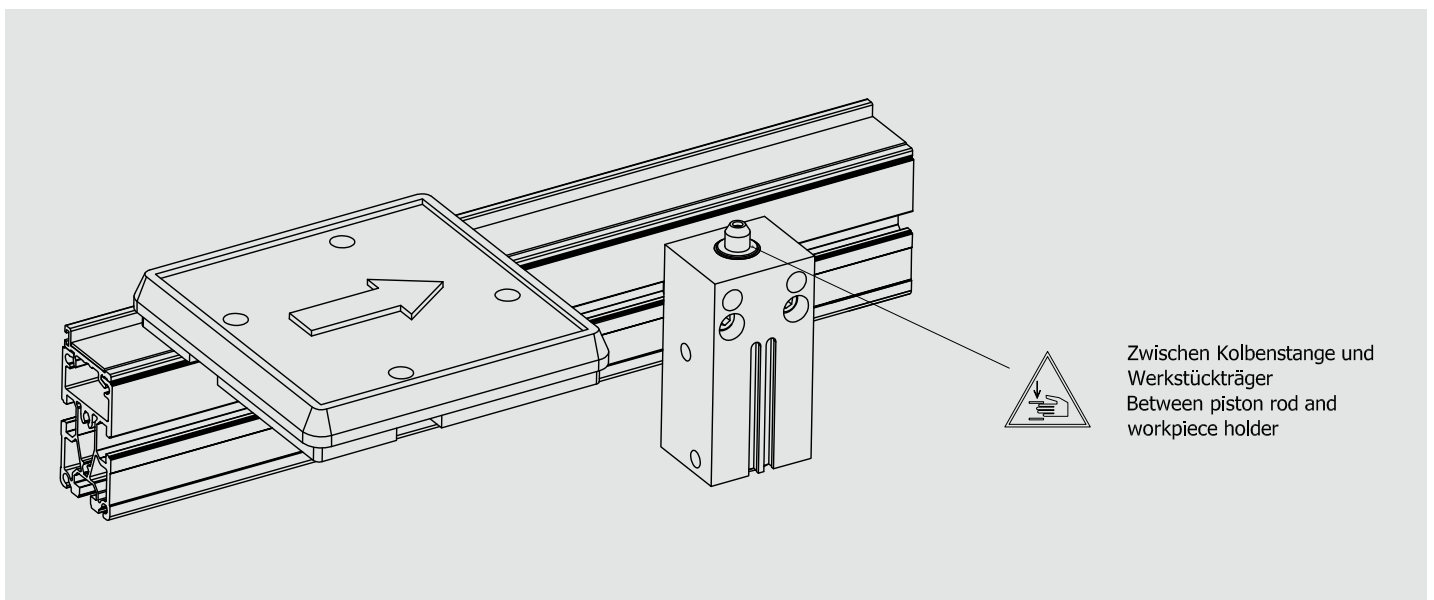


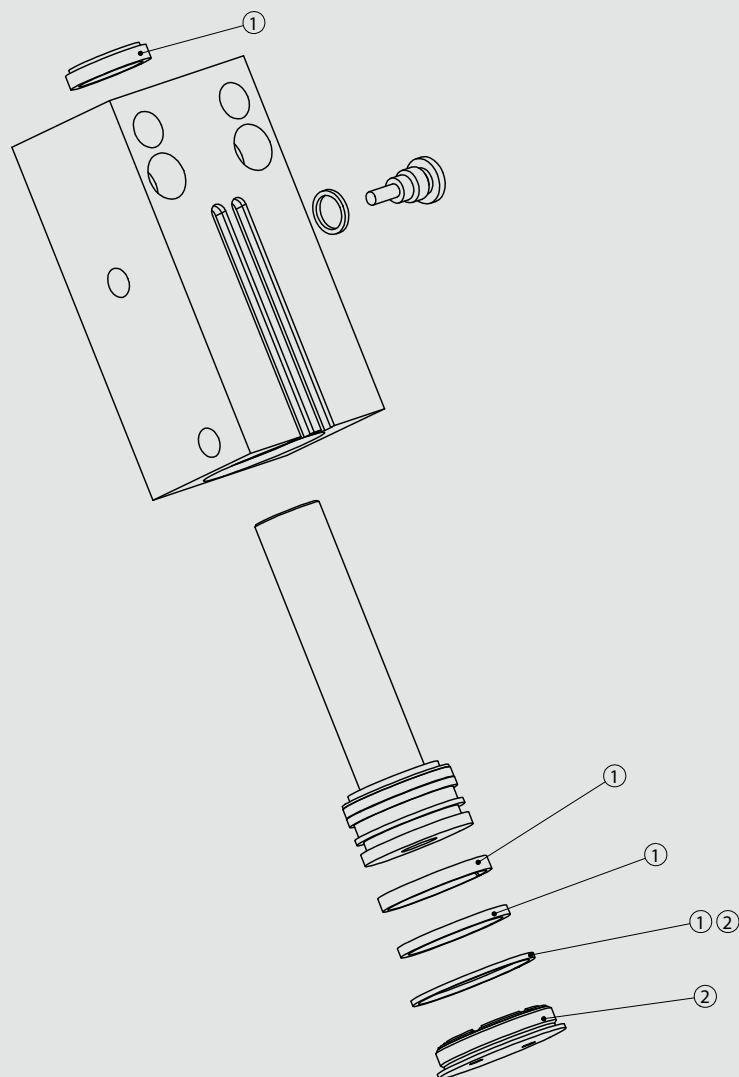
- Luft an den unteren Luftanschluss.
- Kolbenstange fährt aus.
- *Lower air connection is pressurized.*
- *Piston rod extends.*



- Luft an den oberen Luftanschluss.
- Kolbenstange fährt ein.
- *Upper air connection is pressurized.*
- *Piston rod retracts.*

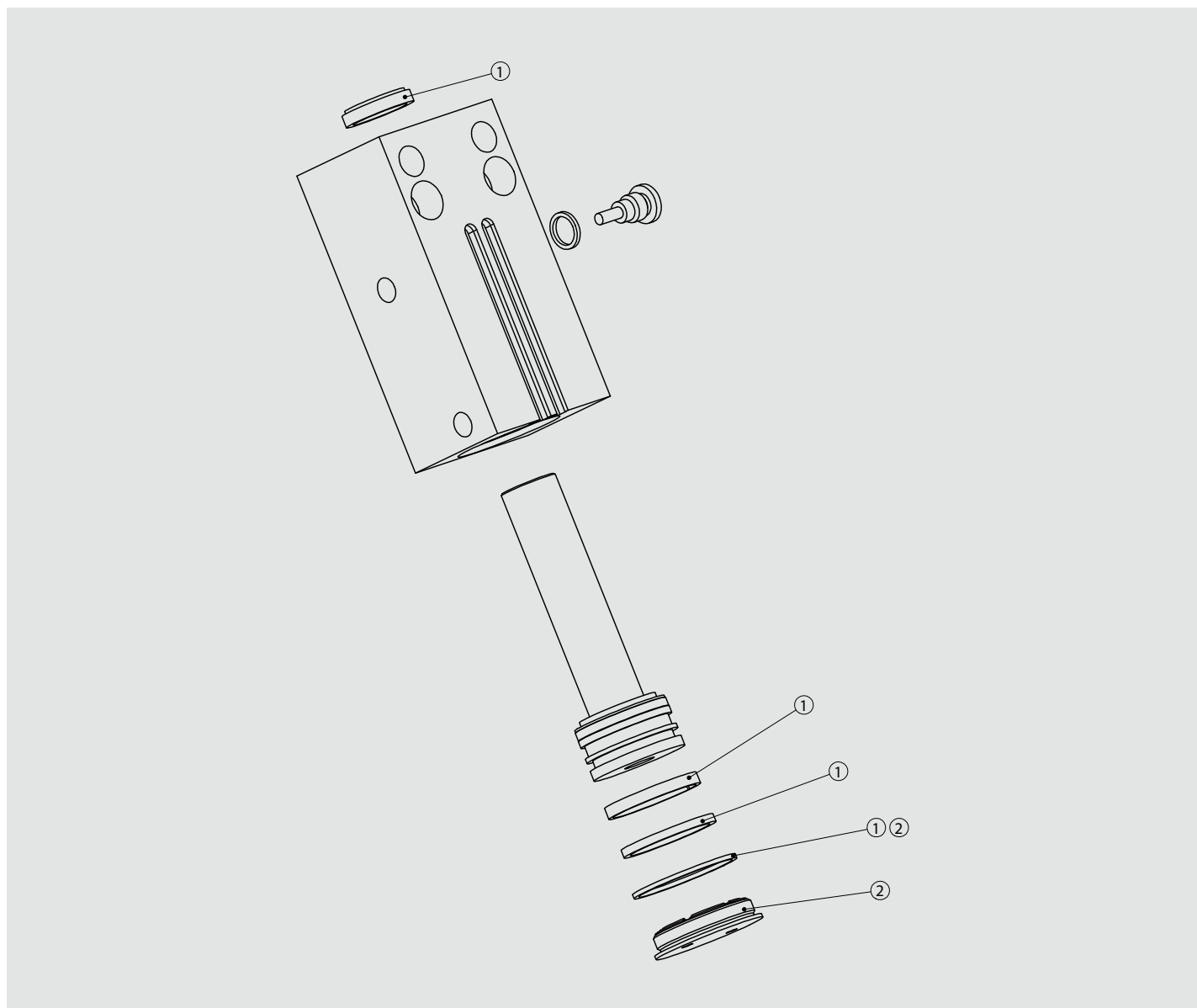
Sicherheitshinweise DI-490/-1050
Safety Instructions DI-490/-1050





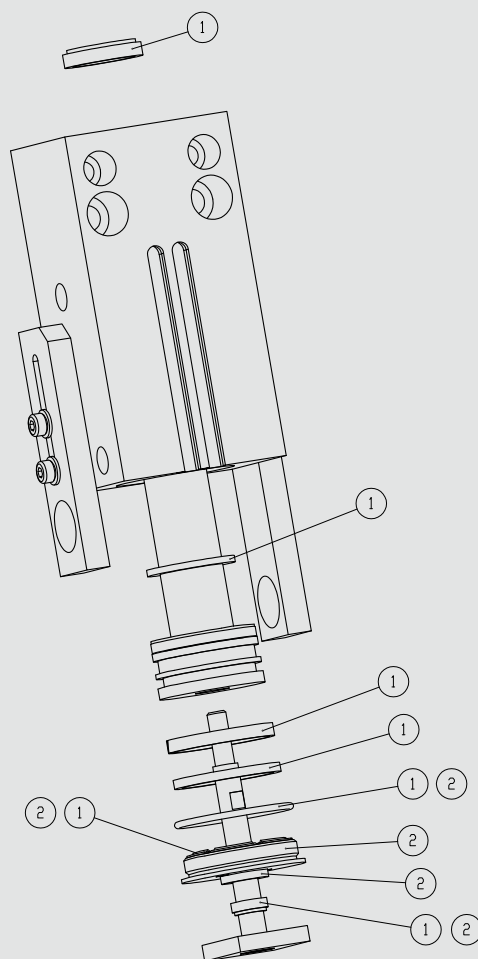
Pos-Nr.	Menge	Bestell-Nr.	Ersatzteil	Bestandteile Ersatzteil/Produktvariante
1	1	18649	Dichtsatz	für alle DI-490 im Temperaturbereich normal O-Ring 34 x 2 Quad-Ring 28,24 x 2,62 Dichtabstreifring Ø 20 Kolbenführungsband Ø 34
1	1	44000186	Dichtsatz	für alle DI-1050 im Temperaturbereich normal O-Ring 50 x 2 Quad-Ring 44,12 x 2,62 Dichtabstreifring Ø 20 Kolbenführungsband Ø 50
2	1	44000185	Deckel mit Dämpfung	für alle DI-490 im Temperaturbereich normal
2	1	44000314	Deckel mit Dämpfung	für alle DI-1050 im Temperaturbereich normal

Für Reparaturen sind möglicherweise Sondervorrichtungen erforderlich – bitte sprechen Sie uns an.



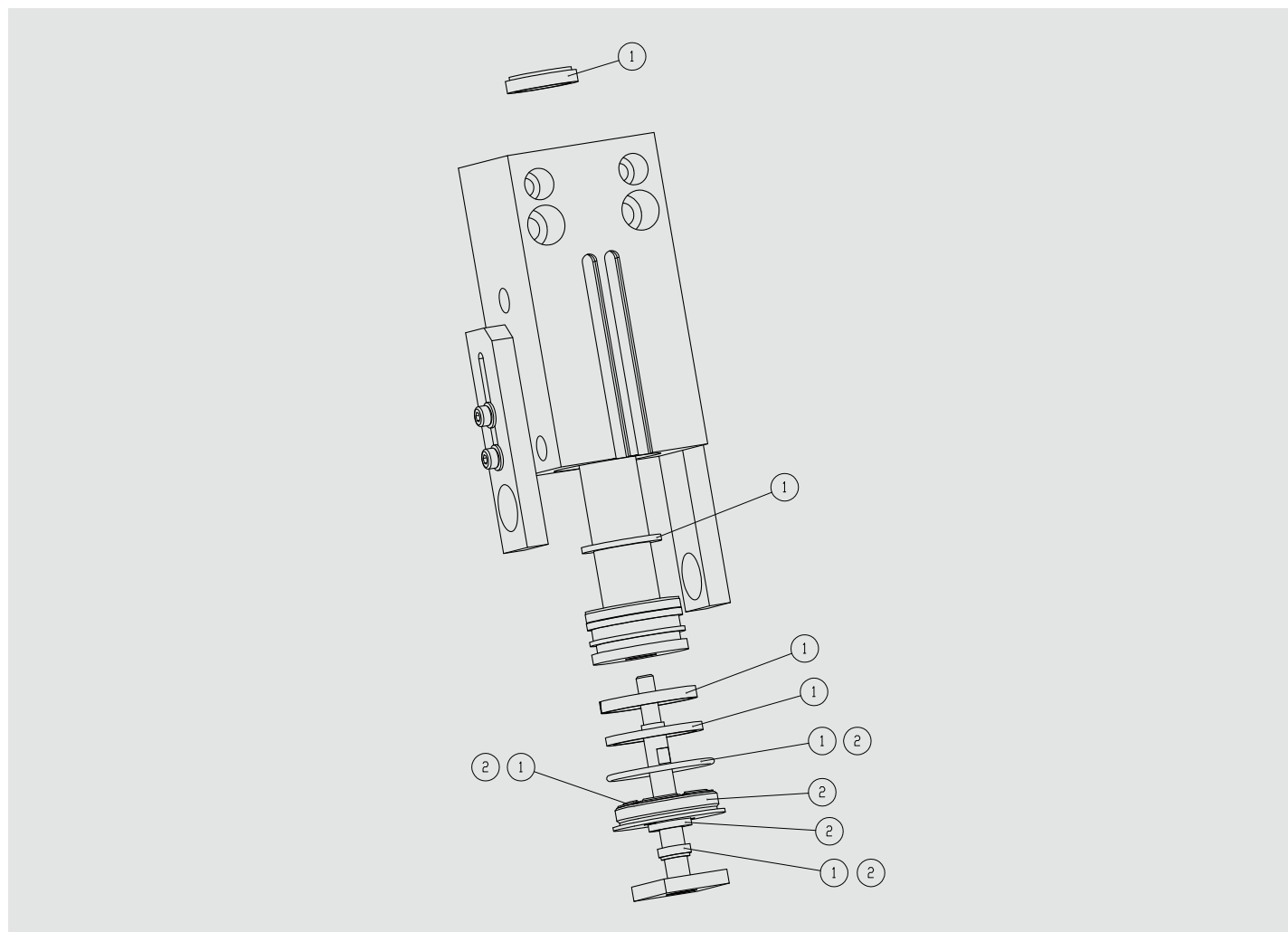
Item	Quantity	Order-no.	Spare part	Elements of Spare part/product version
1	1	18649	Seal repair kit	for all DI-490 at normal temperature range O-Ring 34 x 2 Quad-Ring 28.24 x 2.62 Wiping seal Ø 20 Piston ring guide Ø 34
1	1	44000186	Seal repair kit	for all DI-1050 at normal temperature range O-Ring 50 x 2 Quad-Ring 44.12 x 2.62 Wiping seal Ø 20 Piston ring guide Ø 50
2	1	44000185	Cover with damping	for all DI-490 at normal temperature range
2	1	44000314	Cover with damping	for all DI-1050 at normal temperature range

Special fixtures may be required for some repair or maintenance work - please contact us.



Pos-Nr.	Menge	Bestell-Nr.	Ersatzteil	Bestandteile Ersatzteil/Produktvariante
1	1	44000722	Dichtsatz	für alle DI-490-I im Temperaturbereich normal O-Ring 34 x 2 Quad-Ring 28,24 x 2,62 Dichtabstreifring Ø 8 Dichtabstreifring Ø 20 Kolbenführungsband Ø 34 Dämpfscheibe 28 x 20 x 2 Dämpfring 33,5 x 5
1	1	44000723	Dichtsatz	für alle DI-1050-I im Temperaturbereich normal O-Ring 50 x 2 Quad-Ring 44,12 x 2,62 Dichtabstreifring Ø 8 Dichtabstreifring Ø 20 Kolbenführungsband Ø 50 Dämpfscheibe 35 x 23 x 2 Dämpfring 33,5 x 5
2	1	44000724	Deckel mit Dämpfung	für alle DI-490-I im Temperaturbereich normal
2	1	44000725	Deckel mit Dämpfung	für alle DI-1050-I im Temperaturbereich normal

Für Reparaturen sind möglicherweise Sondervorrichtungen erforderlich – bitte sprechen Sie uns an.



Item	Quantity	Order-no.	Spare part	Elements of Spare part/product version
1	1	44000722	Seal repair kit	for all DI-490-I at normal temperature range O-Ring 34 x 2 Quad-Ring 28.24 x 2.62 Wiping seal Ø 8 Wiping seal Ø 20 Piston ring guide Ø 34 Damping disc 28 x 20 x 2 Damping ring 33.5 x 5
1	1	44000723	Seal repair kit	for all DI-1050-I at normal temperature range O-Ring 50 x 2 Quad-Ring 44.12 x 2.62 Wiping seal Ø 8 Wiping seal Ø 20 Piston ring guide Ø 50 Damping disc 35 x 23 x 2 Damping ring 33.5 x 5
2	1	44000724	Cover with damping	for all DI-490-I at normal temperature range
2	1	44000725	Cover with damping	for all DI-1050-I at normal temperature range

Special fixtures may be required for some repair or maintenance work - please contact us.

Wörner Automatisierungstechnik GmbH

Rechbergstraße 50
73770 Denkendorf
Germany

Tel. +49 711 601 609 - 0
Fax +49 711 601 609 - 10

sales@woerner-gmbh.com
www.woerner-gmbh.com