

# Datenblatt Data sheet

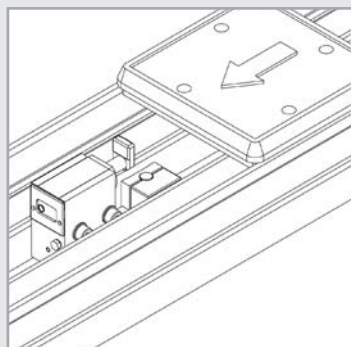
# Wörner

Schalterhalter, Anbau an Profil innen DSI

DE + EN

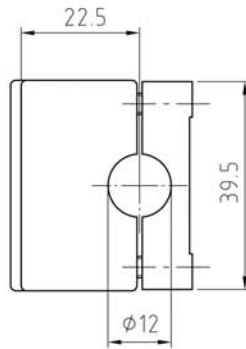
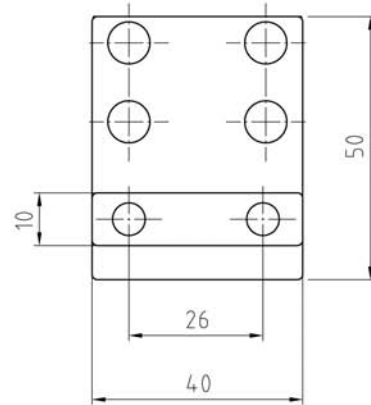
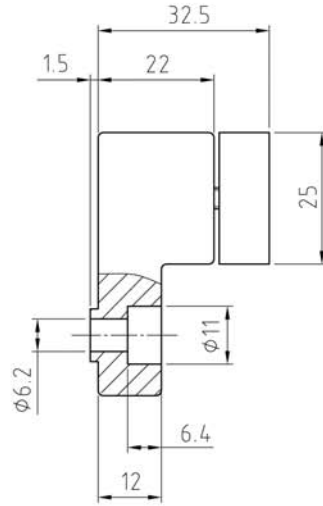
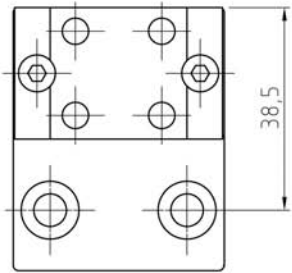
Switch holder, mounting to the profile inside DSI

44000366



**DSI**  
Befestigungssatz 44000159  
Näherungsschalter 19010  
Sensorkabel 06290003

**DSI**  
Fastening set 44000159  
Proximity switch 19010  
Sensor cabel 06290003



DSI
<b>Typ</b> DSI
<b>Temperaturbereich [° Grad]</b> - = normal - 20° bis + 80° H = hitzebeständig - 20° bis + 180°* K = kältebeständig - 50° bis + 80°*
<b>Kundenspezifische Ausführung [1]</b>

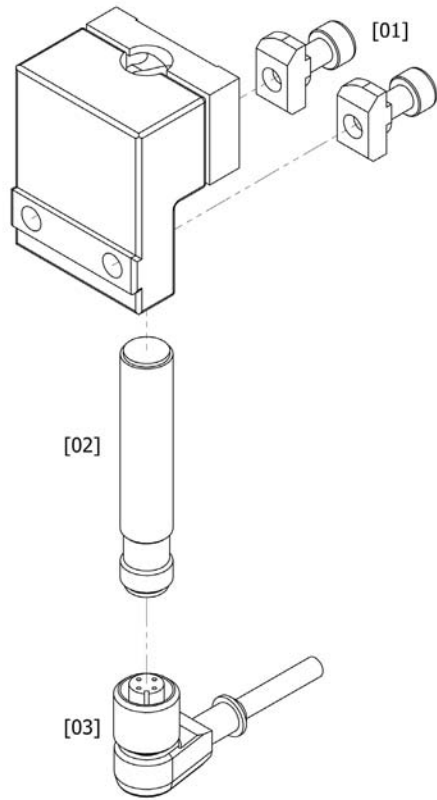
[1] wird entsprechend vergeben

\* auf Anfrage

DSI
<b>Type</b> DSI
<b>Temperature range [° degrees]</b> - = normal - 20° bis + 80° H = heat resistant - 20° bis + 180°* K = cold resistant - 50° bis + 80°*
<b>Customer-specific version [1]</b>

[1] placed correspondingly

\* on demand



Pos-Nr.	Produktbezeichnung	Beschreibung	Bestell-Nr.	Temperaturbereich
[01]	<b>Befestigungssatz</b>		44000159	
[02]	<b>Näherungsschalter</b>		19010	- 25° bis + 70°
[03]	<b>Sensorkabel</b>	Länge: 5 m	06290003	- 25° bis + 85°

Hitze- und kältebeständiges  
 Zubehör auf Anfrage

Item no.	Product designation	Description	Order no.	Temperature range
[01]	<b>Fastening set</b>		44000159	
[02]	<b>Proximity switch</b>		19010	- 25° up to + 70°
[03]	<b>Sensor cable</b>	length: 5 m	06290003	- 25° up to + 85°

Heat and cold resistant  
 accessories on request