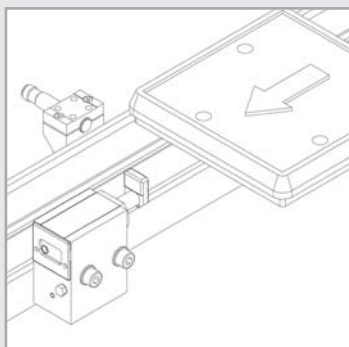


Datenblatt Data sheet

Wörner

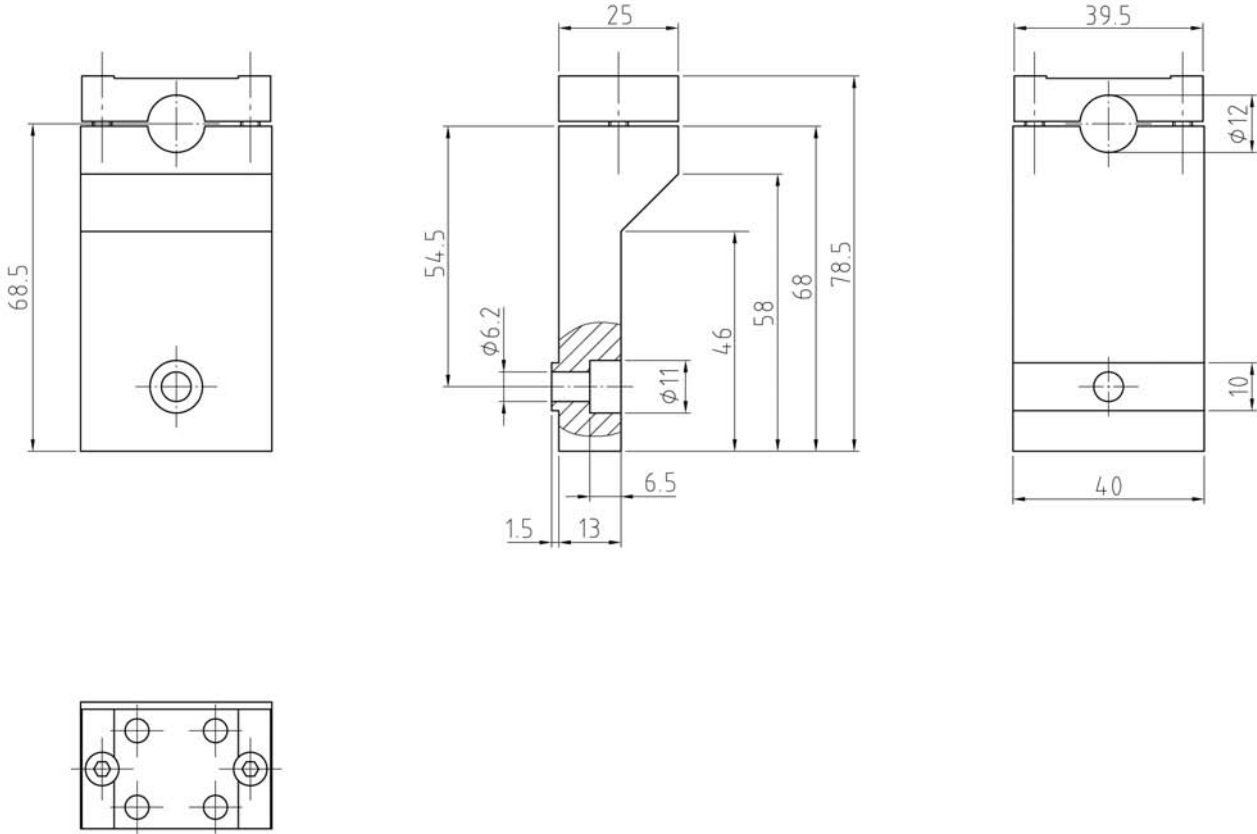
Schalterhalter, Anbau an Profil außen DSA
Switch holder, mounting to the profile outside DSA

DE + EN
44000365



DSA
Näherungsschalter 19010
Sensorkabel 06290003

DSA
Proximity switch 19010
Sensor cabel 06290003



DSA	..
Typ DSA	
Temperaturbereich [° Grad] - = normal - 20° bis + 80° H = hitzebeständig - 20° bis + 180°* K = kaltebeständig - 50° bis + 80°*	
Kundenspezifische Ausführung [1]	

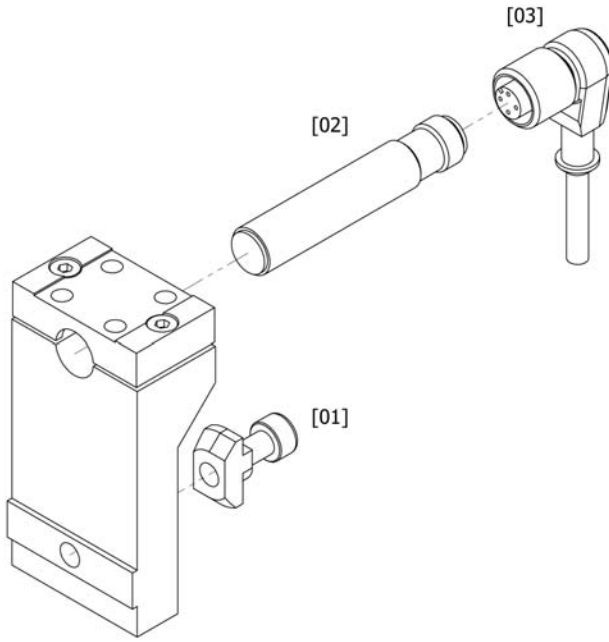
[1] wird entsprechend vergeben

* auf Anfrage

DSA	..
Type DSA	
Temperature range [° degrees] - = normal - 20° bis + 80° H = heat resistant - 20° bis + 180°* K = cold resistant - 50° bis + 80°*	
Customer-specific version [1]	

[1] placed correspondingly

* on demand



Pos-Nr.	Produktbezeichnung	Beschreibung	Bestell-Nr.	Temperaturbereich
[01]	Befestigungssatz		44000158	
[02]	Näherungsschalter		19010	- 25° bis + 70°
[03]	Sensorkabel	Länge: 5 m	06290003	- 25° bis + 85°

Hitze- und kältebeständiges
 Zubehör auf Anfrage

Item no.	Product designation	Description	Order no.	Temperature range
[01]	Fastening set		44000158	
[02]	Proximity switch		19010	- 25° up to + 70°
[03]	Sensor cable	length: 5 m	06290003	- 25° up to + 85°

Heat and cold resistant
 accessories on request