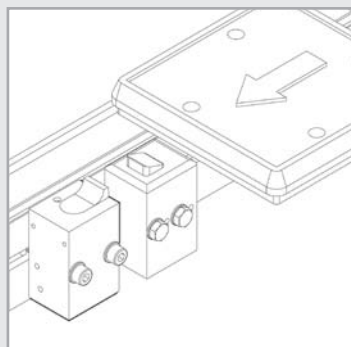


# Datenblatt Data sheet



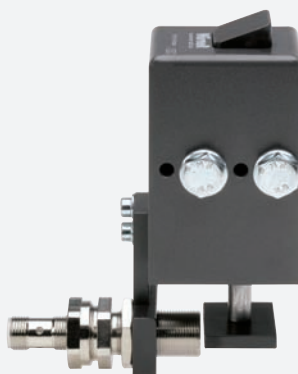
Rücklaufsperre DRP  
■ Anti bounce stop DRP

DE + ■ EN  
44000363



**DRP**  
Befestigungssatz 44000164

■ **DRP**  
Fastening set 44000164



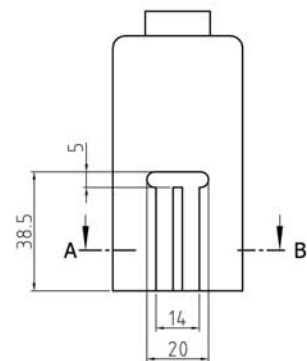
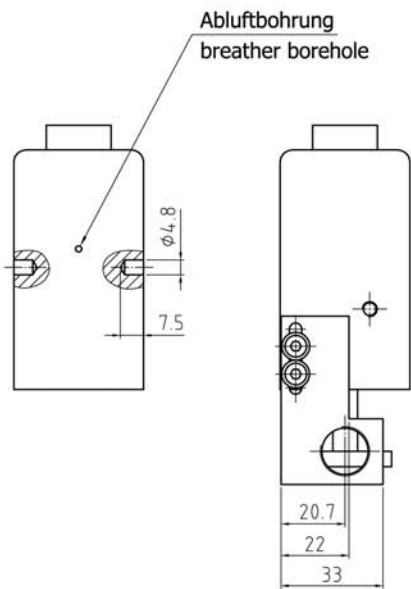
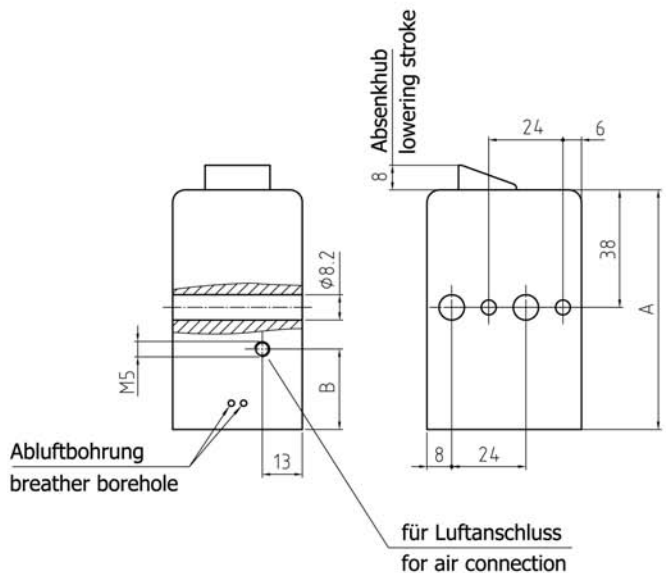
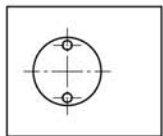
**DRP - I**  
Befestigungssatz 44000164  
Klemmhalter 30540  
Näherungsschalter 19010

■ **DRP - I**  
Fastening set 44000164  
Clamp 30540  
Proximity switch 19010

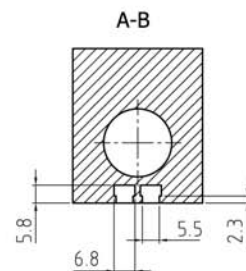
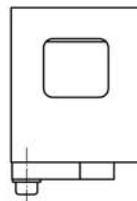
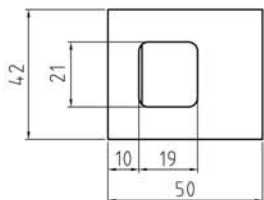


**DRP - E**  
Elektronischer Sensor 18620

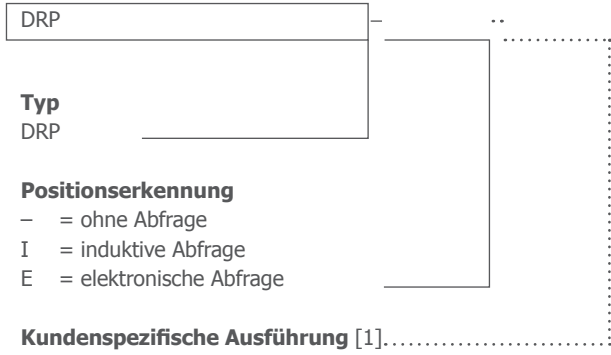
■ **DRP - E**  
Electronic sensor 18620



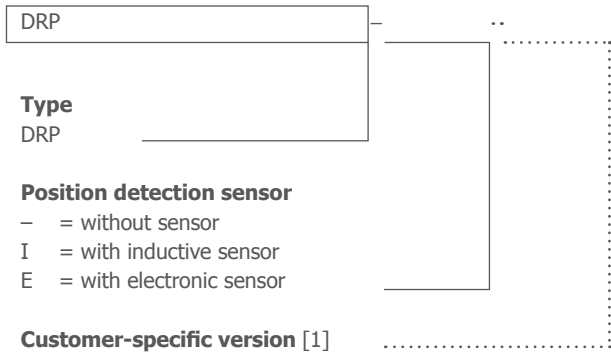
Nut nur bei elektronischer Abfrage  
 slot only for electronic sensor



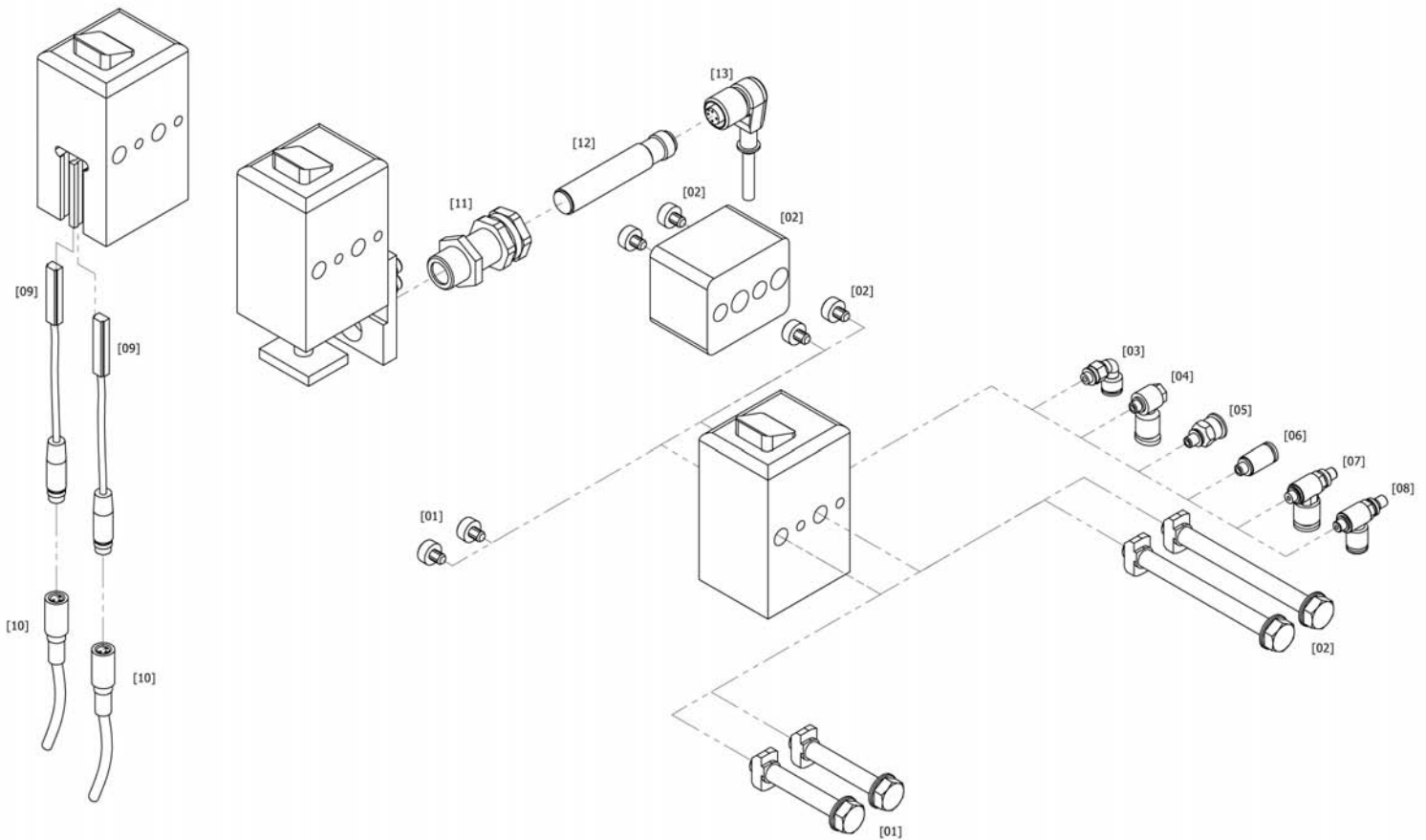
	ohne Abfr. without sensor	indukt. Abfr. induct. sensor	elektr. Abfr. electr. sensor
A	77,5	77,5	82,5
B	26	26	31



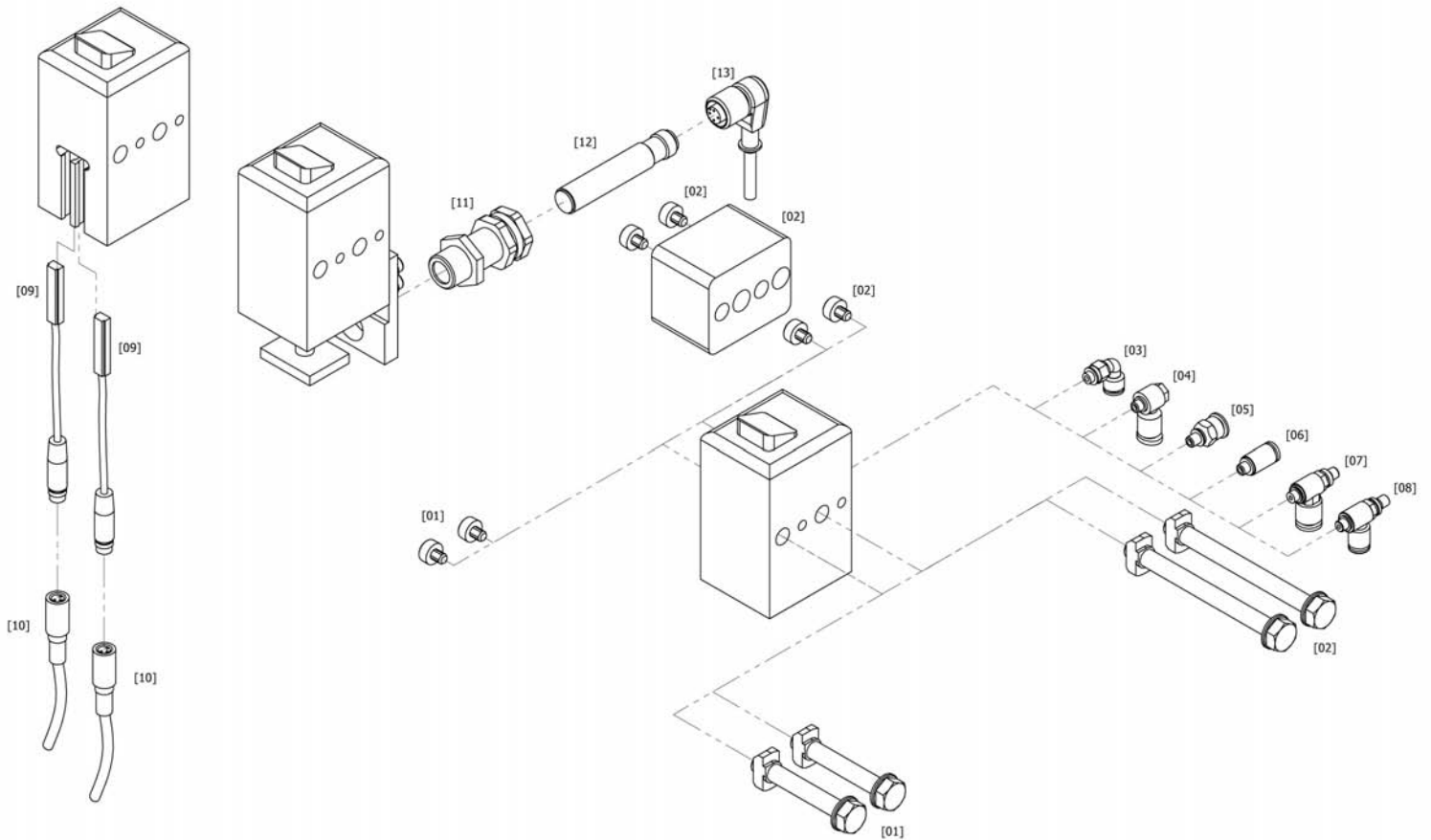
[1] wird entsprechend vergeben



[1] placed correspondingly



Pos-Nr.	Produktbezeichnung	Beschreibung	Bestell-Nr.	Temperaturbereich
[01]	<b>Befestigungssatz</b>		44000164	
[02]	<b>Befestigungssatz</b>	Anbau an TS4plus Transfersystem von Bosch Rexroth	19652	
	<b>Luftanschluss</b>			
[03]	Winkelluftanschluss	für Schlauch-Außendurchmesser Ø 6 mm	10519	0° bis + 60°
[04]	Winkelluftanschluss	für Schlauch-Außendurchmesser Ø 4 mm	20524	0° bis + 60°
[05]	Gerader Luftanschluss	für Schlauch-Außendurchmesser Ø 6 mm	11701	- 10° bis + 80°
[06]	Gerader Luftanschluss	für Schlauch-Außendurchmesser Ø 4 mm	11705	- 20° bis + 80°
[07]	Zu- und Abluftdrossel	für Schlauch-Außendurchmesser Ø 6 mm	20519	- 5° bis + 60°
[08]	Zu- und Abluftdrossel	für Schlauch-Außendurchmesser Ø 4 mm	04510006	- 5° bis + 60°
[09]	<b>Elektronischer Sensor</b>		18620	- 25° bis + 70°
[10]	<b>Sensorkabel</b>	Länge: 5 m für 18620	06290001	- 25° bis + 80°
[11]	<b>Klemmhalter</b>		30540	- 25° bis + 70°
[12]	<b>Näherungsschalter</b>		19010	- 25° bis + 70°
[13]	<b>Sensorkabel</b>	Länge: 5 m für 19010	06290003	- 25° bis + 85°



Item no.	Product designation	Description	Order no.	Temperature range
[01]	<b>Fastening set</b>		44000164	
[02]	<b>Fastening set</b>	mounting on TS4plus transfer system of Bosch Rexroth	19652	
<b>Air connection</b>				
[03]	Angular air connection	for hose external diameter Ø 6 mm	10519	0° up to + 60°
[04]	Angular air connection	for hose external diameter Ø 4 mm	20524	0° up to + 60°
[05]	Straight air connection	for hose external diameter Ø 6 mm	11701	- 10° up to + 80°
[06]	Straight air connection	for hose external diameter Ø 4 mm	11705	- 20° up to + 80°
[07]	Delivery- and exhaust air throttle	for hose external diameter Ø 6 mm	20519	- 5° up to + 60°
[08]	Delivery- and exhaust air throttle	for hose external diameter Ø 4 mm	04510006	- 5° up to + 60°
[09]	<b>Electronic sensor</b>		18620	- 25° up to + 70°
[10]	<b>Sensor cable</b>	length: 5 m for 18620	06290001	- 25° up to + 80°
[11]	<b>Clamp</b>		30540	- 25° up to + 70°
[12]	<b>Proximity switch</b>		19010	- 25° up to + 70°
[13]	<b>Sensor cable</b>	length: 5 m for 19010	06290003	- 25° up to + 85°

**Allgemeine Technische Daten**

**Materialpaarung**

**Gehäuse**

AlMgSi1 Hart Coat 50 µ

**Anschlag**

C45 randschichtgehärtet 56 HRC brüniert

**Einbau**

Die Rücklaufsperrung darf nur in Verbindung mit einem ungedämpften Vereinzeler bzw. mit einem gedämpften Vereinzeler eingebaut werden. Die Rücklaufsperrung sollte nicht als einzelnes Gerät, z.B. als Richtungssperre eingebaut werden.

Mindestgewicht des Werkstückträgers: 3 kg

Maximalgewicht des Werkstückträgers : 1000 kg

**Luftverbrauch**

**DRP u. DRP-I** ca. 0,012 l Luft bei 6 bar

**DRP-E** ca. 0,016 l Luft bei 6 bar

**Druckbereich**

Aufbereitete Druckluft 4 – 8 bar

**Druckluftanschluss**

M5 Gewinde für Luftanschluss

**Federkraft Anschlag**

Obere Position 2,2 N

Untere Position 9,2 N

**Federkraft Absenkkolben**

Obere Position 48 N

Untere Position 97 N

**Funktion**

öffnen durch Überfahren des Werkstückträgers

schließen durch Federkraft

**Temperaturbereich (°Grad)**

Gerät ohne Zubehör -10 C° bis + 80 C°

Hitzebeständiges Gerät -20 C° bis + 180 C°

Kältebeständiges Gerät -50 C° bis + 80 C°

**Technical Data**

**Material pairing**

**Housing**

AlMgSi1 Hart Coat 50 µ

**Stop plate**

C45 edge-zone hardened 56 HRC black-oxid finished

**Installation**

The anti bounce stop can only installed in connection with an undamped separating stop or with a damped separating stop. The anti bounce stop should not be installed as a single equipment, e.g. as a direction lock.

Minimum weight of the pallet holder: 3 kg

Maximum weight of the pallet holder: 1000 kg

**Air Consumption**

**DRP u. DRP-I** ca. 0,012 l air at 6 bar

**DRP-E** ca. 0,016 l air at 6 bar

**Pressure Range:**

Treated compressed air 4 – 8 bar

**Compressed air connection**

M5 thread for air connection

**Spring force stop plate**

Upper position 2,2 N

Lower position 9,2 N

**Spring force lowering piston rod**

Upper position 48 N

Lower position 97 N

**Function**

open through overrun of the pallet holder

close through spring force

**Temperature range (°degrees)**

Device without query -10 C° up to + 80 C°

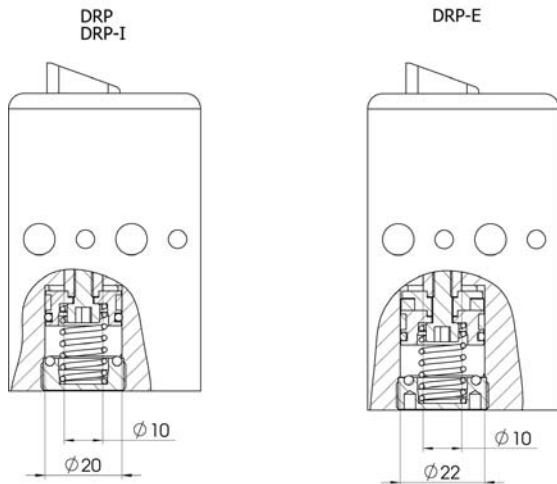
Heat resistant device -20 C° up to + 180 C°

Cold resistant device -50 C° up to + 80 C°

**Allgemeine Technische Daten**

**Kolbendurchmesser (zum Absenken)**

DRP/DRP-I	DRP/DRP-E
Kolben Ø 20 mm	Kolben Ø 22 mm
Kolbenstangen Ø 10 mm	Kolbenstangen Ø 10 mm



**Abfragemöglichkeit**

Es kann die obere Position der Anschlagplatte abgefragt werden.

DRP-I = induktive Abfrage

DRP-E = elektronische Abfrage

**Wartungsarbeiten**

Es müssen keine Wartungsarbeiten durchgeführt werden.

Die Druckluft muss aufbereitet sein. Der Bereich um den Anschlag muss sauber und frei von Spänen sein, um ein Verklemmen der Anschlagplatte in der Führung zu verhindern. Anschlag sollte nicht geölt bzw. gefettet werden.

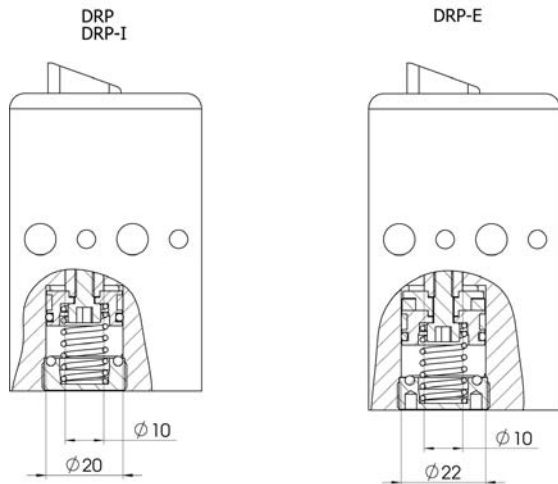
**Massenangaben**

beziehen sich auf das Gesamtgewicht (Palette und Werkstück), nicht auf die axiale Kraft.

**Technical Data**

**Diameter of piston rod (for the lowering procedure)**

DRP/DRP-I	DRP/DRP-E
Diameter of piston 20 mm	Diameter of piston 22 mm
Diameter of piston rod 10 mm	Diameter of piston rod 10 mm



**Query possibility**

The upper position of the stop plate can be detected.

DRP-I = inductive query

DRP-E = electronic query

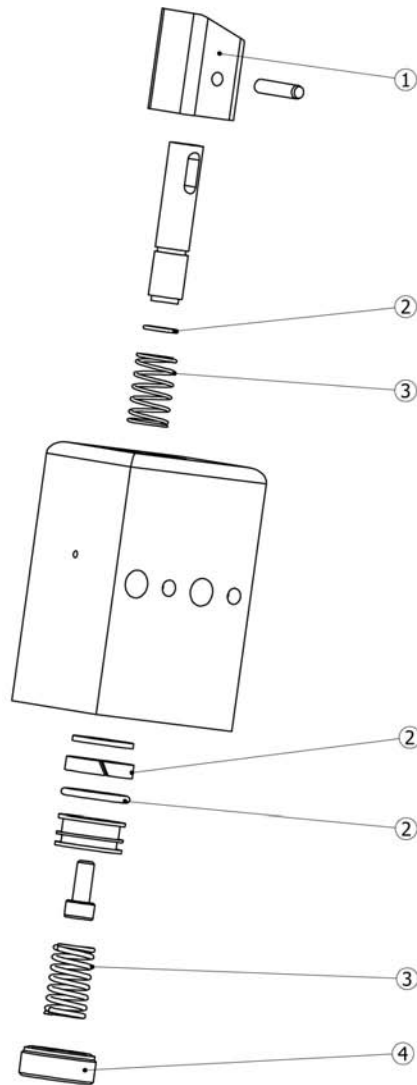
**Maintenance**

No maintenance is required.

The compressed air has to be prepared. The area around the stop plate must be clean and exempt from swarf to guarantee an exactly positioning of the pallet holder.

**Weight data**

refers to the total weight of the pallet holder (pallet with workpiece), not the axial force.



Pos. Nr.	Menge	Bestell-Nr.	Ersatzteil	Bestandteile Ersatzteil / Produktvariante	Menge 2
1	1	19560	Anschlag		
2	1	19651	Dichtsatz	für DRP und DRP-I	
				O-Ring 8x1	1
				O-Ring 16x2	1
				Kolbenführungsband Ø20	1
2	1	44000327	Dichtsatz	DRP-E	
				O-Ring 8x1	1
				O-Ring 18x2	1
				Kolbenführungsband Ø22	1
3	1	19650	Federsatz		
4	1	44000324	Deckel mit Dämpfung	für DRP	
4	1	44000325	Deckel mit Dämpfung	für DRP-I	
4	1	44000326	Deckel mit Dämpfung	für DRP-E	