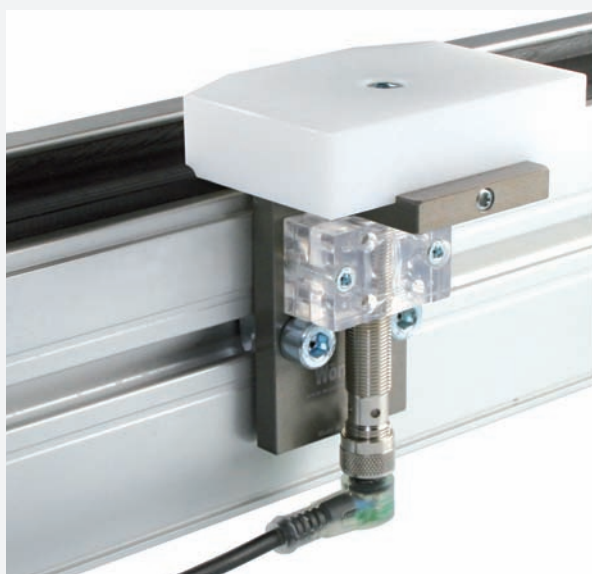
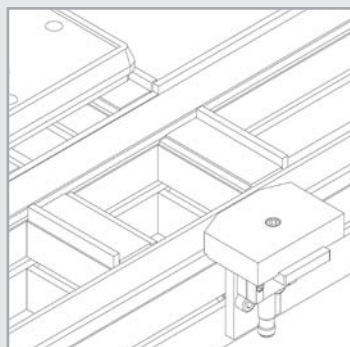


Datenblatt Data sheet

Wörner

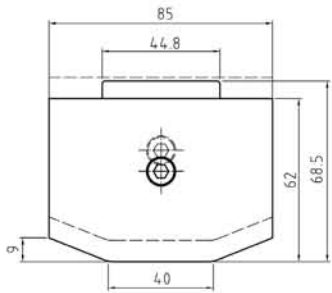
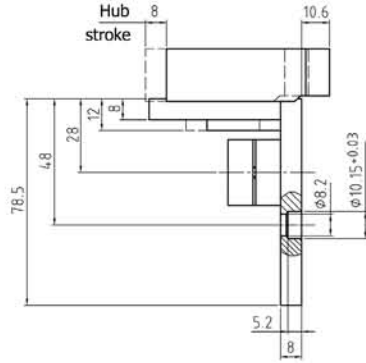
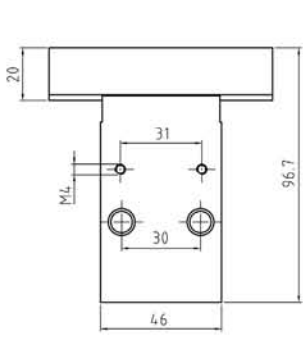
Positionsabfrage DP
■ Positioning sensor DP

DE + ■ EN
44000364

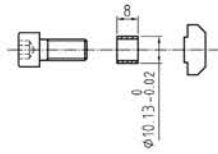
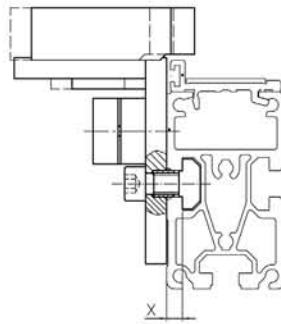


DP - AU
Befestigungssatz 44000160
Näherungsschalter 19010
Sensorkabel 06290003

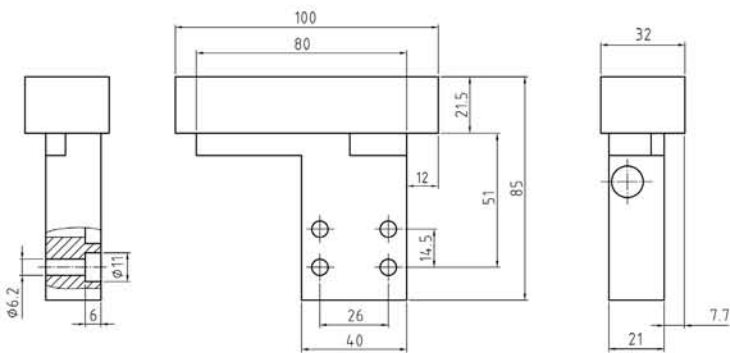
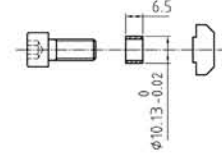
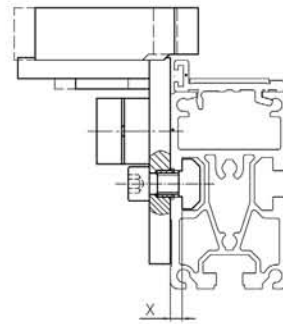
■ DP - AU
Fastening set 44000160
Proximity switch 19010
Sensor cabel 06290003



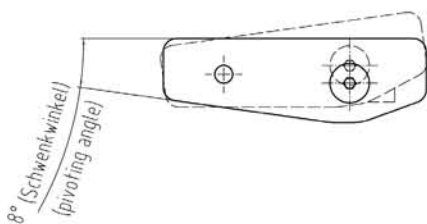
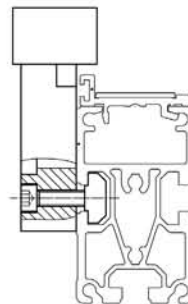
Befestigungssatz A
 fastening set A



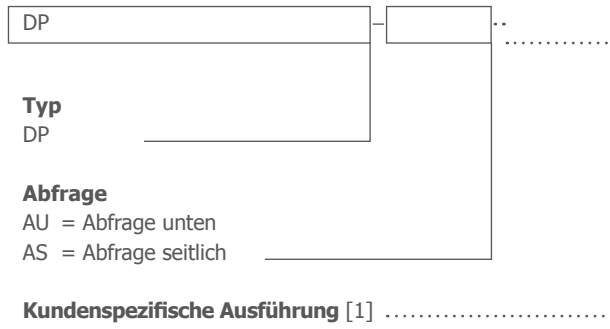
Befestigungssatz B
 fastening set B



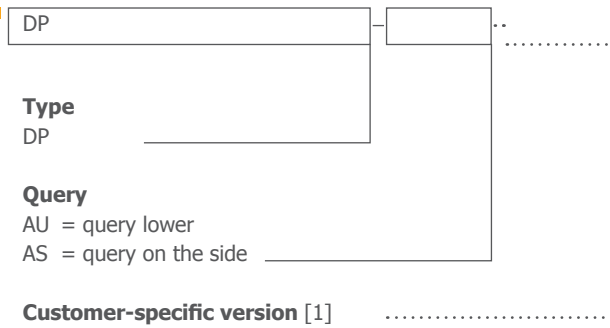
XT



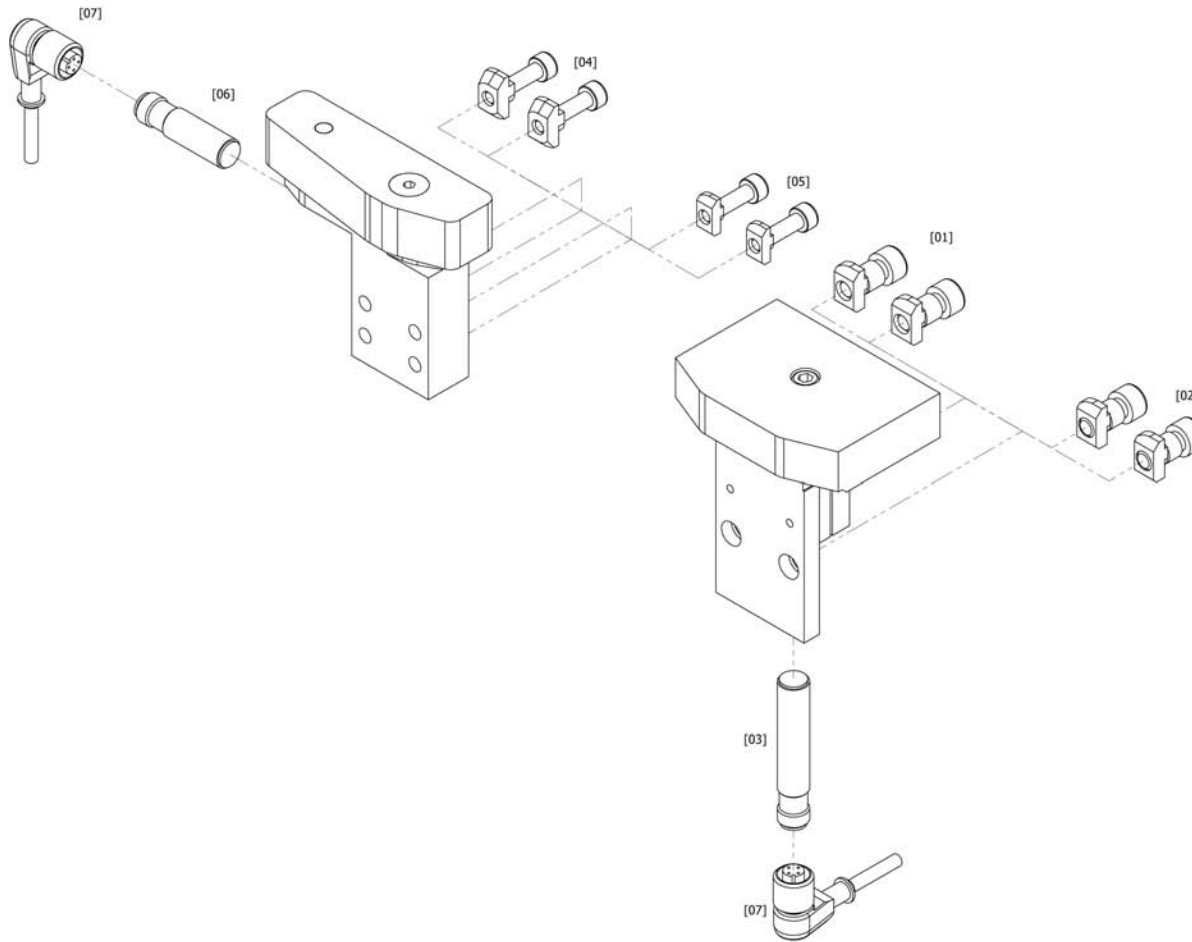
Anschlag hintere Position
 stop backmost position



[1] wird entsprechend vergeben



[1] placed correspondingly



Pos-Nr.	Produktbezeichnung	Beschreibung	Bestell-Nr.	Temperaturbereich
Befestigungssatz				
[01]	Befestigungssatz A	für DP - AU mit langer Distanzhülse	44000160	
[02]	Befestigungssatz B	für DP - AU mit kurzer Distanzhülse	44000161	
[03]	Näherungsschalter	für DP - AU	19010	- 25° bis + 70°
Befestigungssatz				
[04]	Befestigungssatz A	für DP - AS	44000162	
[05]	Befestigungssatz B	für 10er Nut	44000163	
[06]	Näherungsschalter	für DP -AS	06205001	- 25° bis + 70°
[07]	Sensorkabel	Länge: 5 m	06290003	- 25° bis + 85°

Item no.	Product designation	Description	Order no.	Temperature range
Fastening set				
[01]	Fastening set A	for DP - AU with long spacer sleeve	44000160	
[02]	Fastening set B	for DP - AU with short spacer sleeve	44000161	
[03]	Proximity switch	for DP - AU	19010	- 25° up to + 70°
Fastening set				
[04]	Fastening set A	for DP - AS	44000162	
[05]	Fastening set B	for 10er groove	44000163	
[06]	Proximity switch	for DP -AS	06205001	- 25° up to + 70°
[07]	Sensor cable	length: 5 m	06290003	- 25° up to + 85°