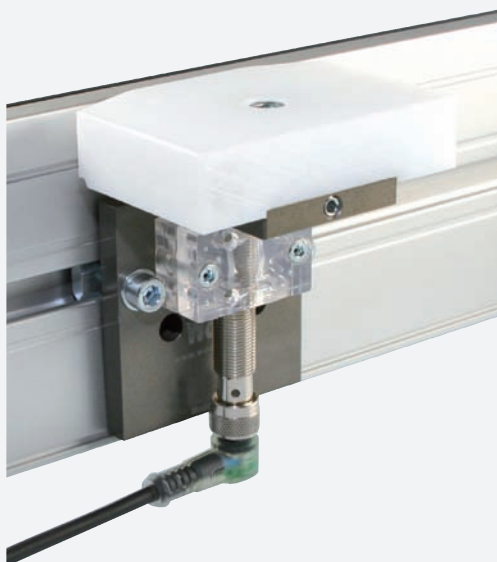
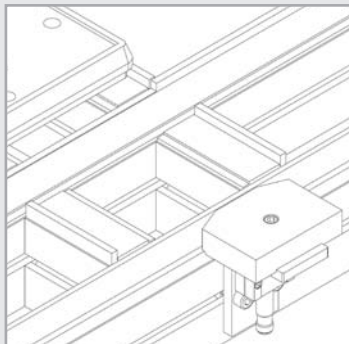


# Datenblatt Data sheet

# Wörner

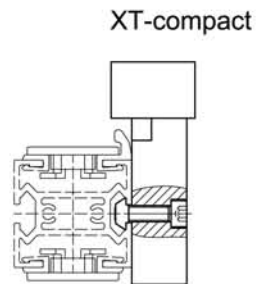
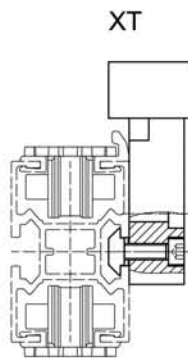
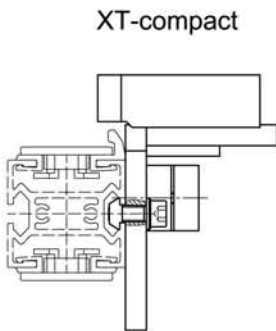
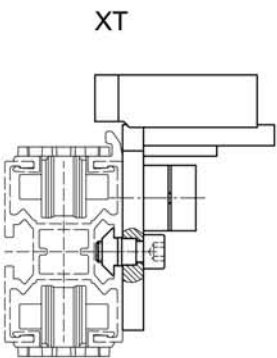
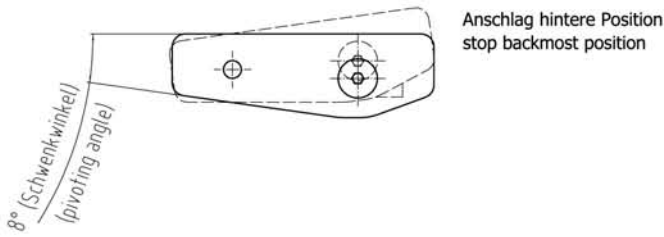
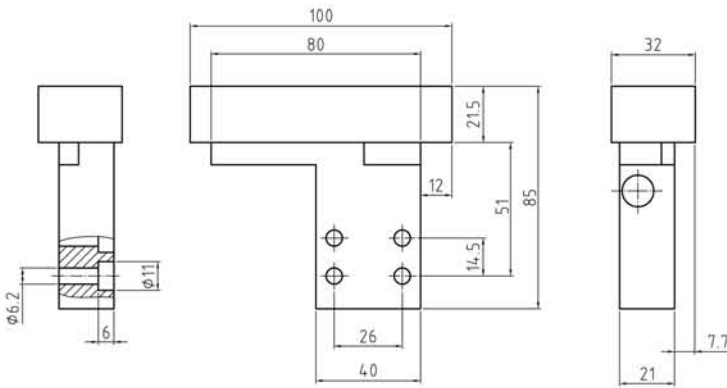
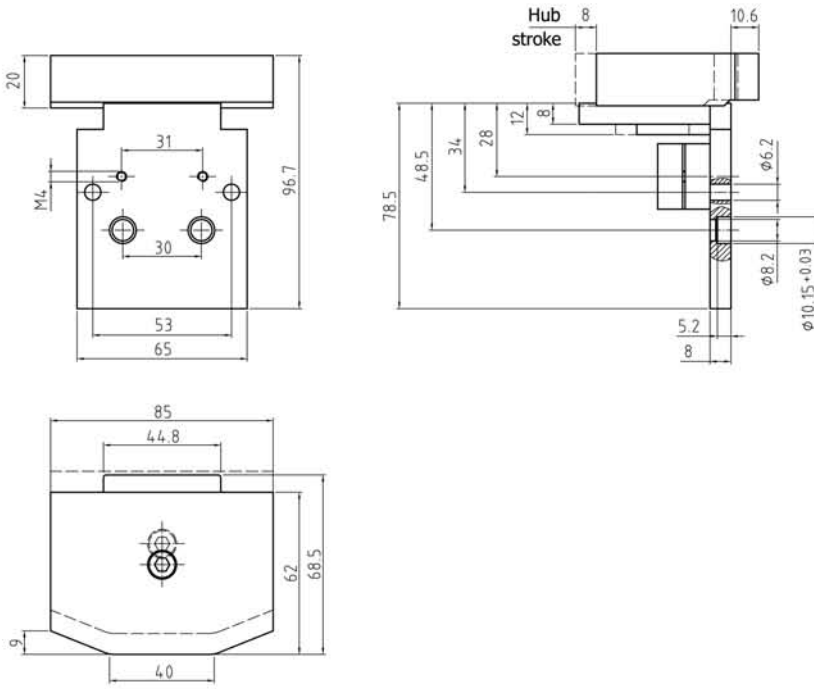
Firmenspezifische Vereinzeler Positionsabfrage DPFL  
■ Positioning sensor for Flex Link DPFL

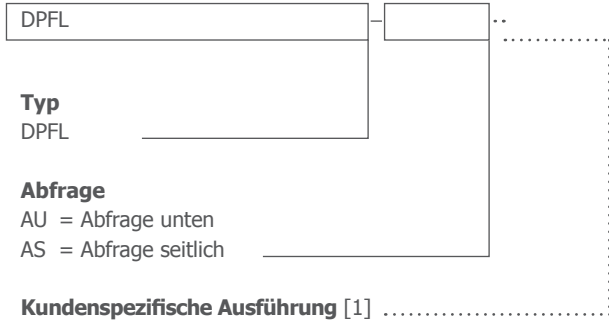
DE + ■ EN  
44000377



**DPFL - AU**  
Befestigungssatz 44000156  
Näherungsschalter 06205001  
Sensorkabel 06290003

**■ DPFL - AU**  
Fastening set 44000156  
Proximity switch 06205001  
Sensor cabel 06290003



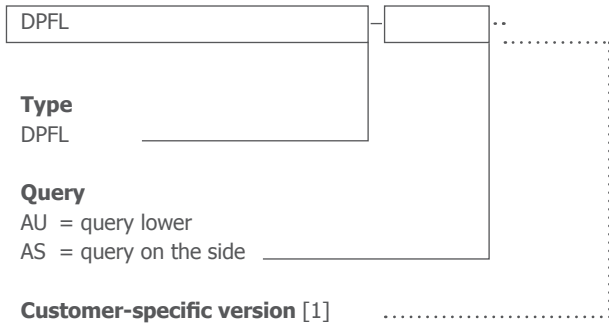


**Typ**  
DPFL

**Abfrage**  
AU = Abfrage unten  
AS = Abfrage seitlich

**Kundenspezifische Ausführung [1]**

[1] wird entsprechend vergeben

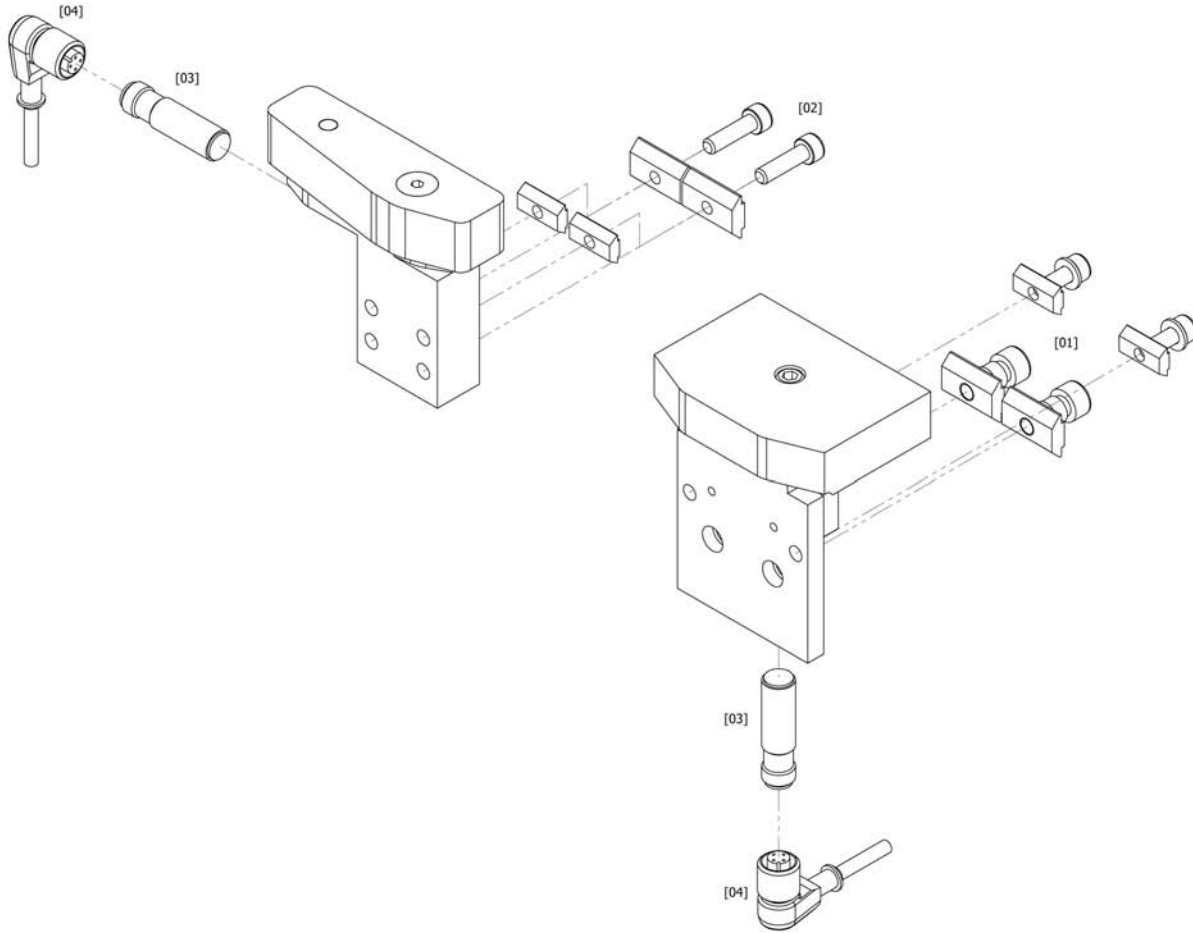


**Type**  
DPFL

**Query**  
AU = query lower  
AS = query on the side

**Customer-specific version [1]**

[1] placed correspondingly



Pos-Nr.	Produktbezeichnung	Beschreibung	Bestell-Nr.	Temperaturbereich
	<b>Befestigungssatz</b>			
[01]	Befestigungssatz	DPFL-AU	44000156	
[02]	Befestigungssatz	DPFL-AS	44000157	
[03]	<b>Näherungsschalter</b>		06205001	- 25° bis + 70°
[04]	<b>Sensorkabel</b>	Länge: 5 m	06290003	- 25° bis + 85°

Item no.	Product designation	Description	Order no.	Temperature range
	<b>Fastening set</b>			
[01]	Fastening set	DPFL-AU	44000156	
[02]	Fastening set	DPFL-AS	44000157	
[03]	<b>Proximity switch</b>		06205001	- 25° up to + 70°
[04]	<b>Sensor cable</b>	length: 5 m	06290003	- 25° up to + 85°