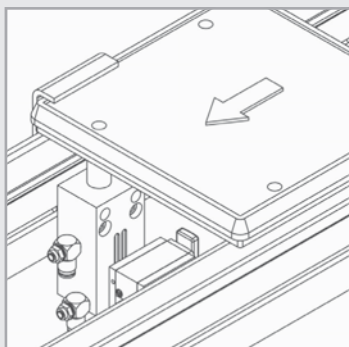


# Datenblatt Data sheet



Indexzylinder DI  
Indexing cylinder DI

DE + EN  
44000361



**DI - 490**  
Befestigungssatz 44000165  
Abluftdrossel 18059  
Elektronischer Sensor 18620

**DI - 490**  
Fastening set 44000165  
Exhaust air throttle 18059  
Electronic sensor 18620



**DI - 1050**  
Winkelluftanschluss 13539  
Elektronischer Sensor 18620

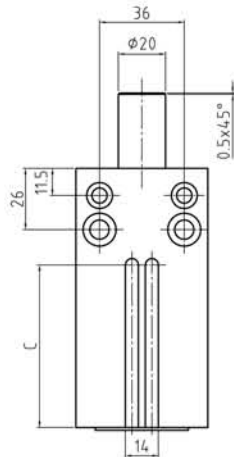
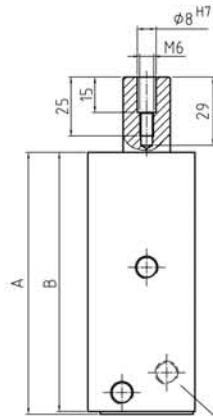
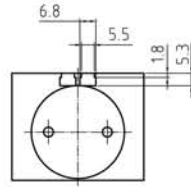
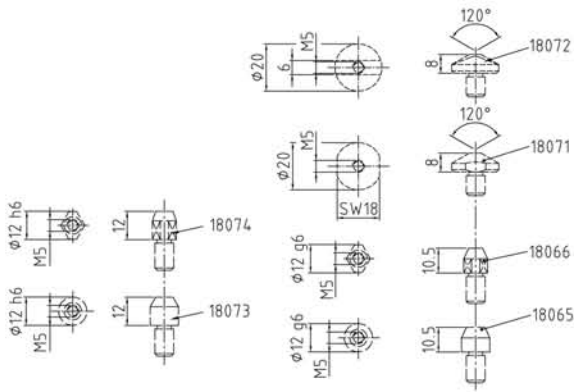
**DI - 1050**  
Angular air connection 13539  
Electronic sensor 18620



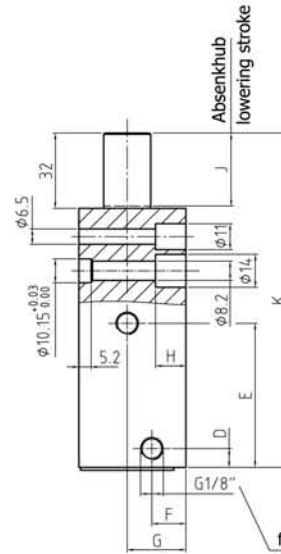
Indexbolzen

Index bolts

18065, 18066, 18071, 18072, 18073 oder/or 18074

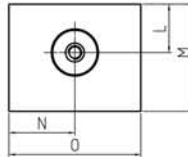


Lage Gewinde bei DI 1050  
 coat thread by DI 1050



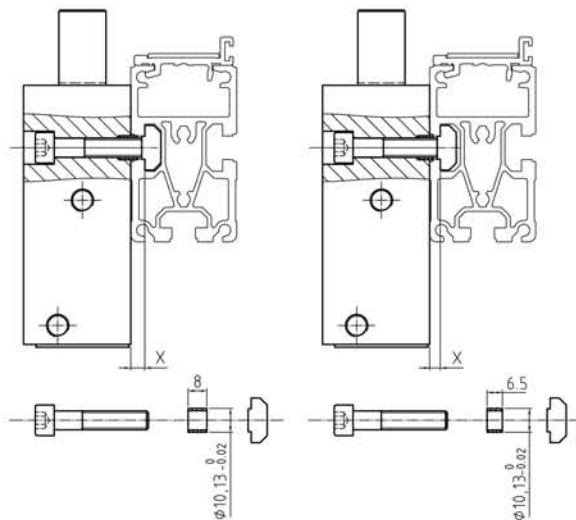
für Luftanschluss  
 for air connection

	DI 490	DI 1050
A	111,2	-
B	110	120
C	69	79
D	8	16,5
E	61,2	71,2
F	14,5	12
G	25	33
H	13	8,5
J	31	31,5
K	142	152
L	bei / by T2 20	33
M	bei / by T2 45	66
N	28	36
O	56	72



Befestigungssatz A  
 fastening set A

Befestigungssatz B  
 fastening set B

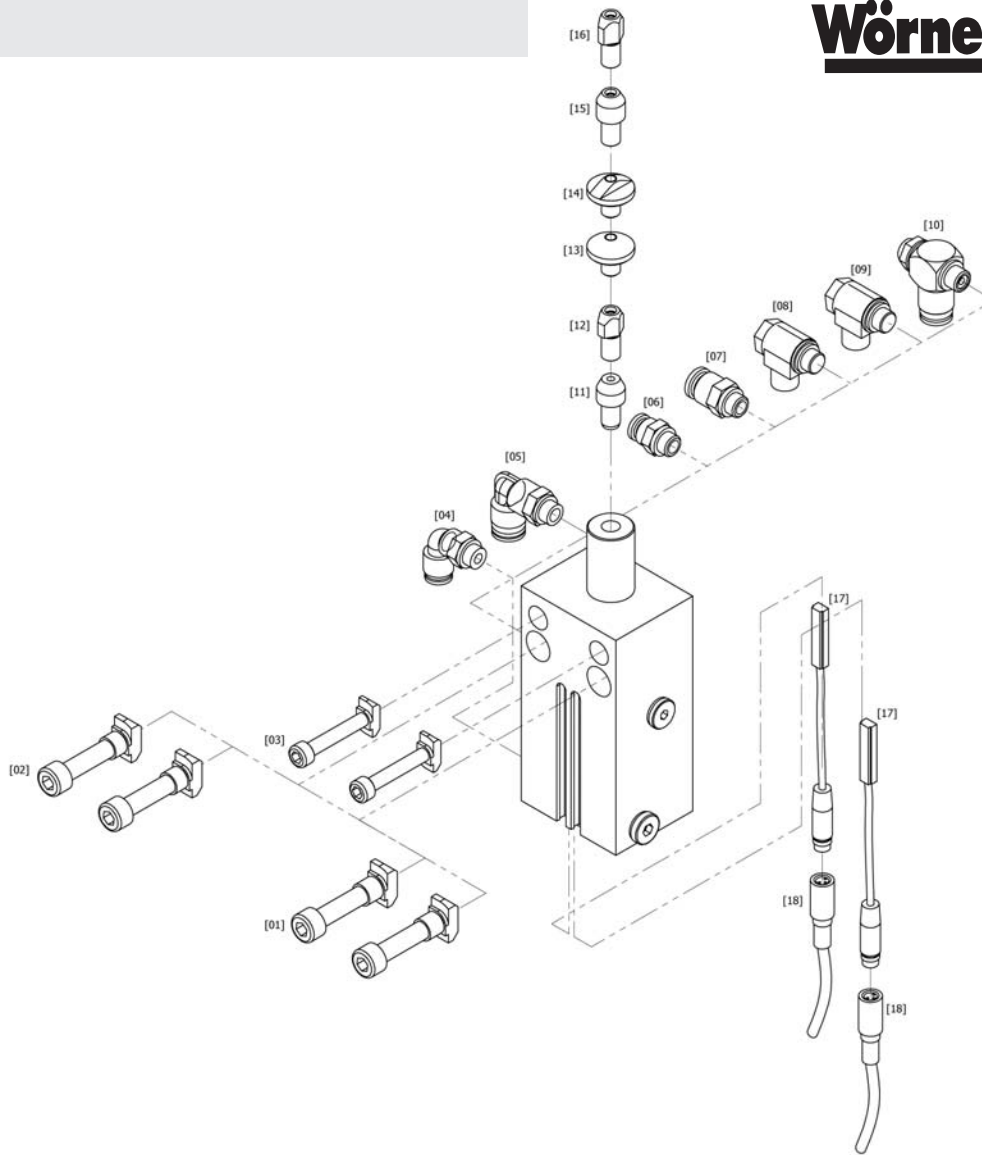


DI					
<b>Typ</b>	DI				
<b>Kolbenkraft [N]</b>	490, 1050				
<b>Hubbegrenzung</b>	- = keine Hubbegrenzung BX = Hubbegrenzung auf XX mm [2]				
<b>Temperaturbereich [° Grad]</b>	- = normal - 20° bis + 80° H = hitzebeständig - 20° bis + 180°*				
<b>Abstandsmaß [mm]</b> Maß L auf Zeichnung [1]	- = 20,5 T2 = 20,0				
<b>Kundenspezifische Ausführung [3]</b>	.....				

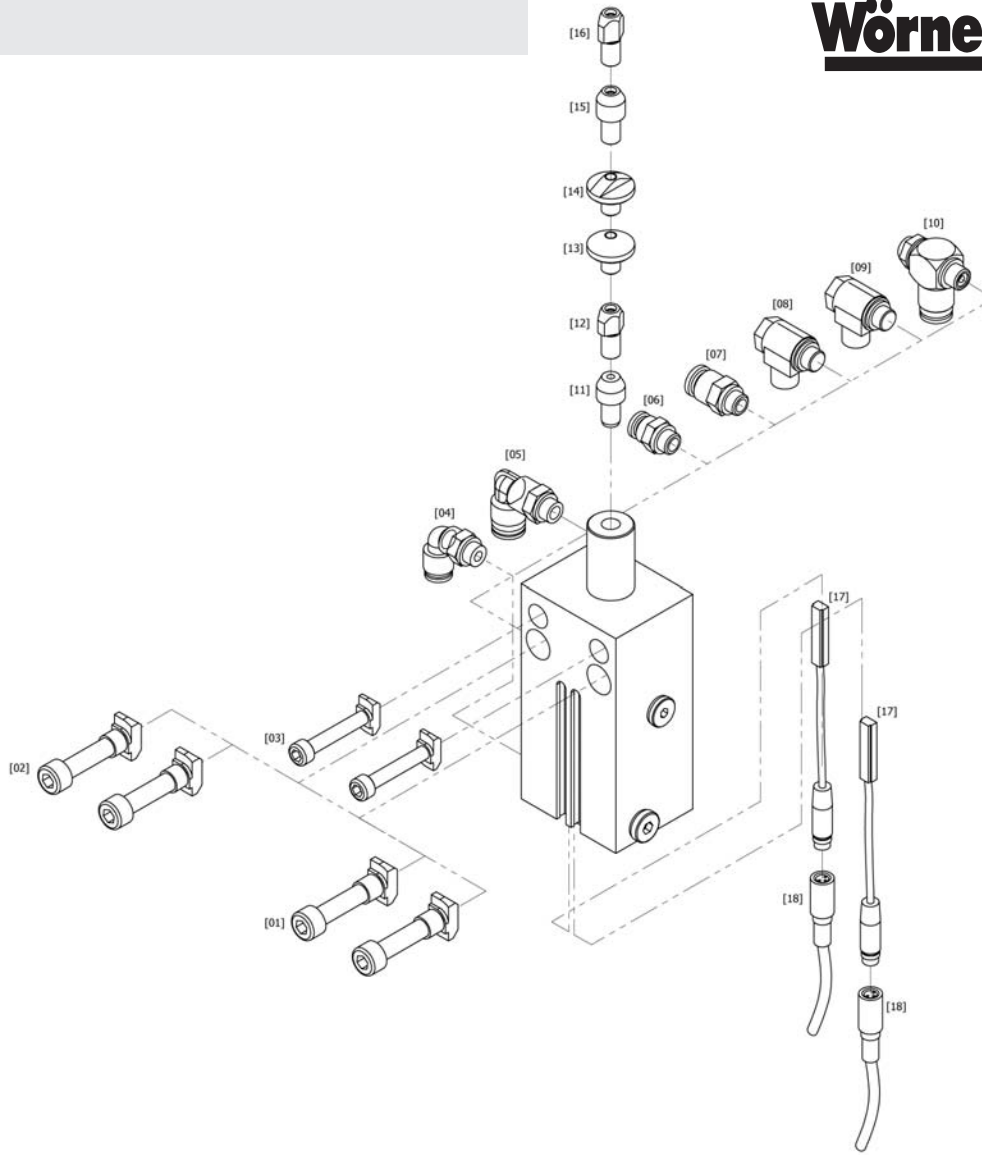
[1] nur bei DI - 490  
 [2] XX ist Platzhalter für ihre Hubbegrenzung, bitte angeben  
 [3] wird entsprechend vergeben  
 \* auf Anfrage

DI					
<b>Type</b>	DI				
<b>Piston force [N]</b>	490, 1050				
<b>Stroke limitation</b>	- = no stroke limitation BX = stroke limitation to XX mm [2]				
<b>Temperature range [° degrees]</b>	- = normal - 20° bis + 80° H = heat resistant - 20° bis + 180°*				
<b>Spacing dimensions [mm]</b> Dimension L on drawing [1]	- = 20,5 T2 = 20,0				
<b>Customer-specific version [3]</b>	.....				

[1] only for DI - 490  
 [2] XX is dummy for your stroke limitation, please indicate  
 [3] placed correspondingly  
 \* on request



Pos-Nr.	Produktbezeichnung	Beschreibung	Bestell-Nr.	Temperaturbereich
<b>Befestigungssatz</b>				
[01]	Befestigungssatz A	mit langer Distanzhülse für DI - 490	44000165	
[01]	Befestigungssatz A	mit langer Distanzhülse für DI - 1050	44000166	
[02]	Befestigungssatz B	mit kurzer Distanzhülse für DI - 490	44000167	
[02]	Befestigungssatz B	mit kurzer Distanzhülse für DI - 1050	44000168	
[03]	Befestigungssatz M6	für DI - 490	44000169	
[03]	Befestigungssatz M6	für DI - 1050	44000170	
<b>Luftanschluss</b>				
[04]	Winkelluftanschluss	für Schlauch-Außendurchmesser Ø 6 mm	13539	- 10° bis + 80°
[05]	Winkelluftanschluss	für Schlauch-Außendurchmesser Ø 8 mm	04520001	- 10° bis + 80°
[06]	Gerader Luftanschluss	für Schlauch-Außendurchmesser Ø 6 mm	04520007	- 10° bis + 80°
[07]	Gerader Luftanschluss	für Schlauch-Außendurchmesser Ø 8 mm	04520008	- 10° bis + 80°
[08]	Zuluftdrossel	für Schlauch-Außendurchmesser Ø 6 mm	04510001	- 10° bis + 80°
[09]	Abluftdrossel	für Schlauch-Außendurchmesser Ø 6 mm	18059	- 10° bis + 80°
[10]	Zuluftdrossel	für Schlauch-Außendurchmesser Ø 8 mm	18075	0° bis + 70°
<b>Indexbolzen</b>				
[11]		zylindrisch Ø 12 g6	18065	
[12]		freigefräst Ø 12 g6	18066	
[13]		Ø 20 120°	18071	
[14]		Ø 20 120° freigefräst	18072	
[15]		zylindrisch Ø 12 h6	18073	
[16]		freigefräst Ø 12 h6	18074	
[17]	<b>Elektronischer Sensor</b>		18620	- 25° bis + 70°
[18]	<b>Sensorkabel</b>		06290001	- 25° bis + 80°
[19]	<b>Abziehwerkzeug</b>	zum Ausbau der Indexbolzen (ohne Abbildung)	44999013	
	Hitzebeständiges Zubehör auf Anfrage			



Item no.	Product designation	Description	Order no.	Temperature range
<b>Fastening set</b>				
[01]	Fastening set A	long spacer sleeve for DI - 490	44000165	
[01]	Fastening set A	long spacer sleeve for DI - 1050	44000166	
[02]	Fastening set B	short spacer sleeve for DI - 490	44000167	
[02]	Fastening set B	short spacer sleeve for DI - 1050	44000168	
[03]	Fastening set M6	for DI - 490	44000169	
[03]	Fastening set M6	for DI - 1050	44000170	
<b>Air connection</b>				
[04]	Angular air connection	for hose external diameter Ø 6 mm	13539	- 10° up to + 80°
[05]	Angular air connection	for hose external diameter Ø 8 mm	04520001	- 10° up to + 80°
[06]	Straight air connection	for hose external diameter Ø 6 mm	04520007	- 10° up to + 80°
[07]	Straight air connection	for hose external diameter Ø 8 mm	04520008	- 10° up to + 80°
[08]	Delivery air throttle	for hose external diameter Ø 6 mm	04510001	- 10° up to + 80°
[09]	Exhaust air throttle	for hose external diameter Ø 6 mm	18059	- 10° up to + 80°
[10]	Delivery air throttle	for hose external diameter Ø 8 mm	18075	0° up to + 70°
<b>Index bolts</b>				
[11]		cylindrical Ø 12 g6	18065	
[12]		free milled Ø 12 g6	18066	
[13]		Ø 20 120°	18071	
[14]		Ø 20 120° free milled	18072	
[15]		cylindrical Ø 12 h6	18073	
[16]		free milled Ø 12 h6	18074	
[17]	<b>Electronic sensor</b>		18620	- 25° up to + 70°
[18]	<b>Sensor cable</b>		06290001	- 25° up to + 80°
[19]	<b>Removing tool</b>	for the demounting of the index bolts	44999013	
	Heat resistant accessories on request	(without illustration)		

**Allgemeine Technische Daten**

**Kolbenkräfte**

**DI-490**

Einfahren 4 bar	Ausfahren 4 bar
210 N	320 N
Einfahren 6 bar	Ausfahren 6 bar
310 N	490 N
Einfahren 8 bar	Ausfahren 8 bar
410 N	670 N

**DI-1050**

Einfahren 4 bar	Ausfahren 4 bar
590 N	700 N
Einfahren 6 bar	Ausfahren 6 bar
880 N	1050 N
Einfahren 8 bar	Ausfahren 8 bar
1180 N	1400 N

**Luftverbrauch**

<b>DI-490</b>	ca. 0,01 l Luft bei 6 bar pro mm Hub
<b>DI-1050</b>	ca. 0,024 l Luft bei 6 bar pro mm Hub

**Druckbereich**

Aufbereitete Druckluft 4 – 8 bar

**Druckluftanschluss**

G1/8 Gewinde für Luftanschluss

**Funktion**

ausfahren	pneumatisch
einfahren	pneumatisch

**Kolbendurchmesser (zum Absenken)**

DI - 490

Kolben Ø	34 mm
Kolbenstangen Ø	20 mm

DI - 1050

Kolben Ø	50 mm
Kolbenstangen Ø	20 mm

**Technical Data**

**Piston forces**

**DI-490**

Retract 4 bar	Extend 4 bar
210 N	320 N
Retract 6 bar	Extend 6 bar
310 N	490 N
Retract 8 bar	Extend 8 bar
410 N	670 N

**DI-1050**

Retract 4 bar	Extend 4 bar
590 N	700 N
Retract 6 bar	Extend 6 bar
880 N	1050 N
Retract 8 bar	Extend 8 bar
1180 N	1400 N

**Air Consumption**

<b>DI-490</b>	ca. 0,01 l air at 6 bar per mm stroke
<b>DI-1050</b>	ca. 0,024 l air at 6 bar per mm stroke

**Pressure Range:**

Treated compressed air 4 – 8 bar

**Compressed air connection**

G1/8 thread for air connection

**Function**

retract	pneumatic
extend	pneumatic

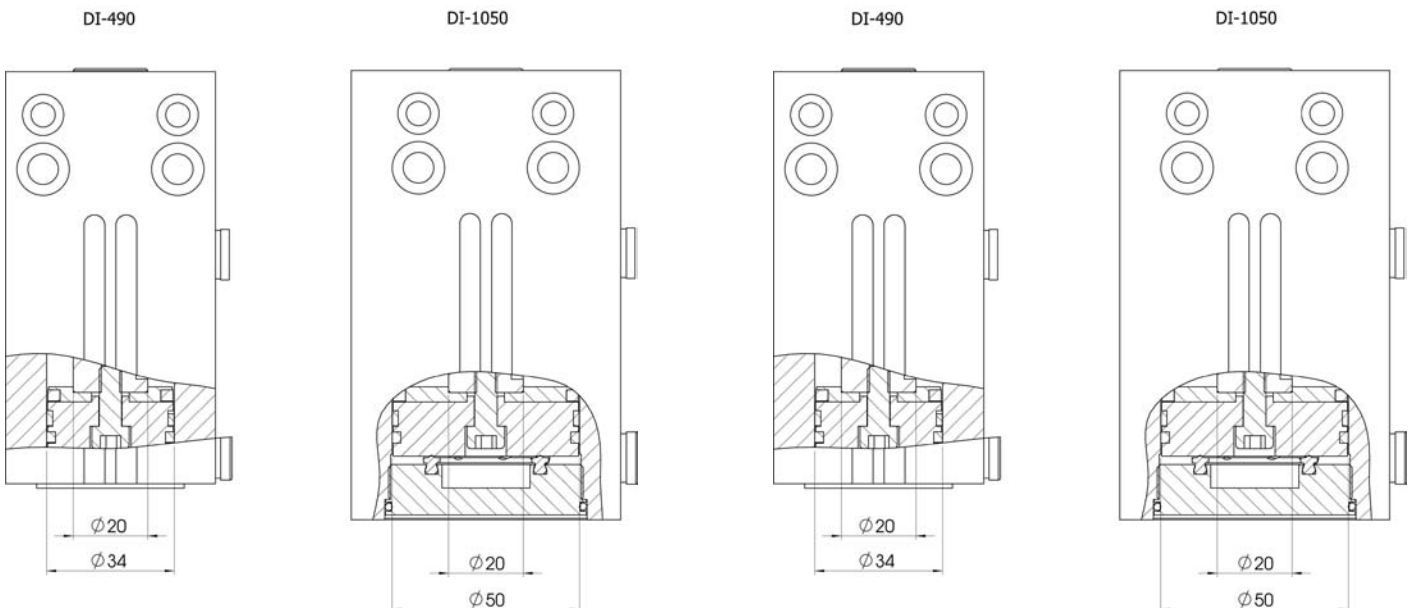
**Diameter of piston rod (for the lowering procedure)**

DI - 490

Diameter of piston	34 mm
Diameter of piston rod	20 mm

DI - 1050

Diameter of piston	50 mm
Diameter of piston rod	20 mm



**Temperaturbereich (°Grad)**

Gerät -10 C° bis + 80 C°

**Wartungsarbeiten**

Es müssen keine Wartungsarbeiten durchgeführt werden.

Die Druckluft muss aufbereitet sein. Der Bereich um den Anschlag muss sauber und frei von Spänen sein, um ein exaktes Positionieren des WTs gewährleisten zu können.

**Massenangaben**

beziehen sich auf das Gesamtgewicht (Palette und Werkstück),  
nicht auf die axiale Kraft.

■ **Temperature range (°degrees)**

Device -10 C° up to + 80 C°

**Maintenance**

No maintenance is required.

The compressed air has to be prepared. The area around the stop plate must be clean and exempt from swarf to guarantee an exactly positioning of the pallet holder.

**Weight data**

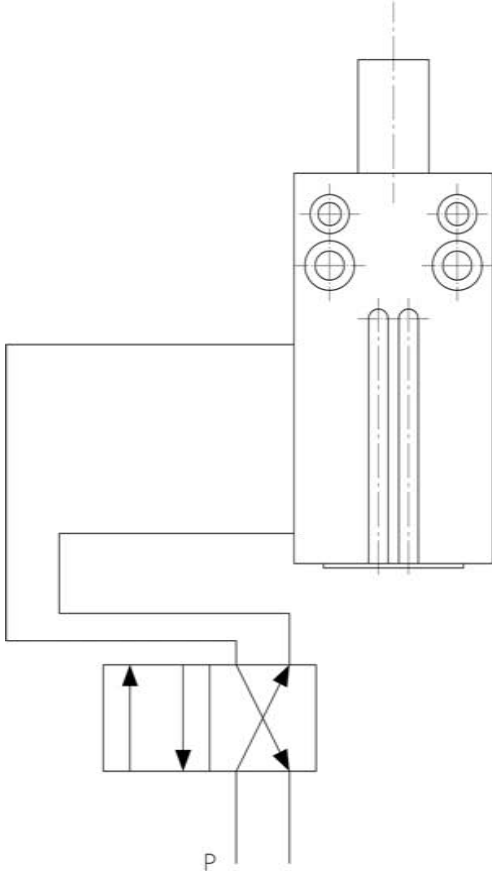
refers to the total weight of the pallet holder (pallet with workpiece),  
not the axial force.

## Vereinzelerfunktion DI

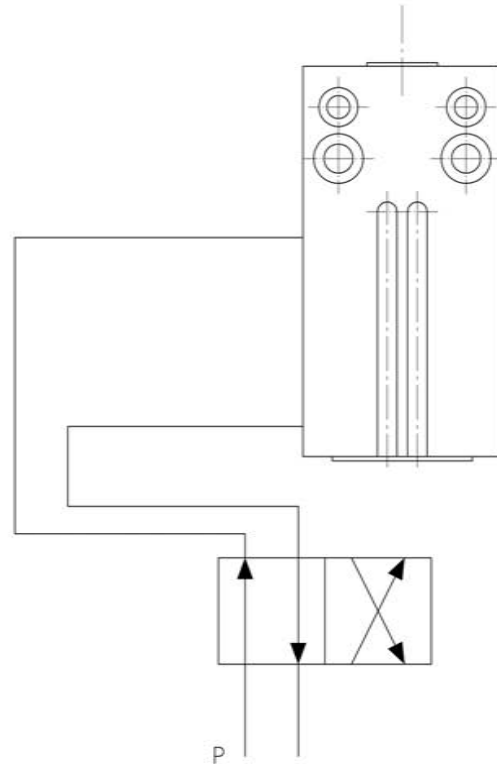
### Function of the separating stop DI

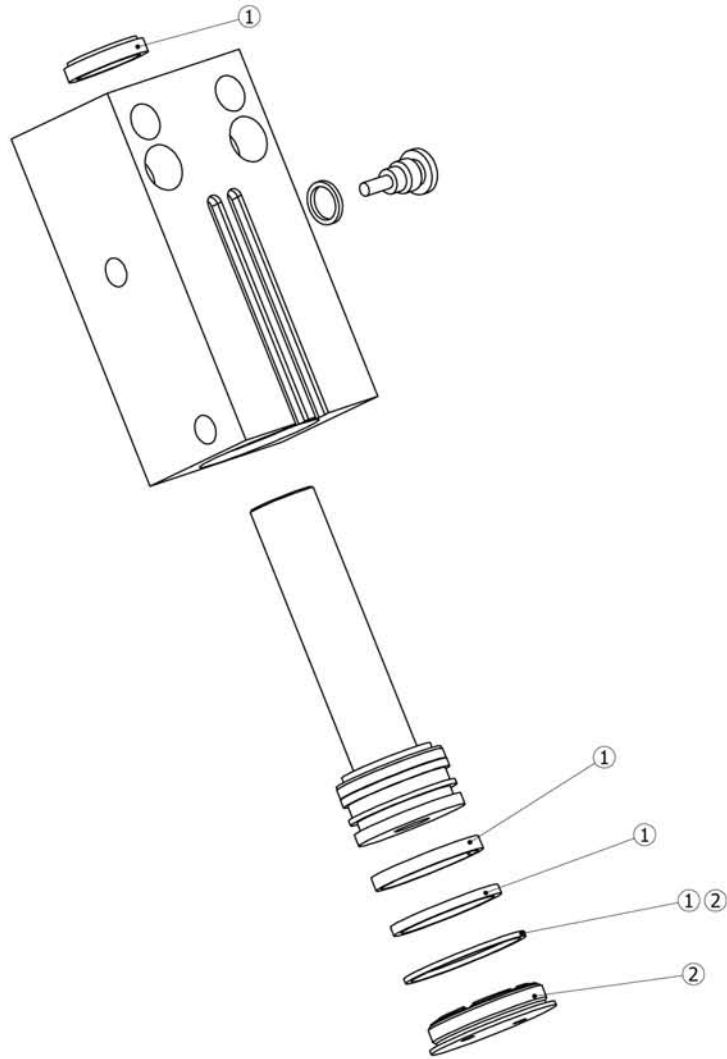
# Wörner

- Luft an den unteren Luftanschluss, Kolbenstange fährt aus
- Air to the lower compressed air supply, piston rod extends



- Luft an den oberen Luftanschluss, Kolbenstange fährt ein
- Air to the upper compressed air, piston rod retracts





Pos. Nr.	Menge	Bestell-Nr.	Ersatzteil	Bestandteile Ersatzteil / Produktvariante	Menge 2
1	1	18649	Dichtsatz	für alle DI-490 im Temperaturbereich normal	
				O-Ring 34x2	1
				Quad Ring 28,24x2,62	1
				Dicht Abstreifring Ø20	1
				Kolben Führungsband Ø34	1
1	1	44000186	Dichtsatz	für alle DI-1050 im Temperaturbereich normal	
				O-Ring 50x2	1
				Quad Ring 44,12x2,62	1
				Dicht Abstreifring Ø20	1
				Kolben Führungsband Ø50	1
2	1	44000185	Deckel mit Dämpfung	für alle DI-490 im Temperaturbereich normal	
2	1	44000314	Deckel mit Dämpfung	für alle DI-1050 im Temperaturbereich normal	

item	quantity	order-no.	spare part	elements of spare part / produkt version	quantity 2
1	1	18649	seal kit	for all DI-490 at temperature range normal	
				o-ring 34x2	1
				quad ring 28,24x2,62	1
				rod seal wiper Ø20	1
				piston guide band Ø34	1
1	1	44000186	Dichtsatz	for all DI-1050 at temperature range normal	
				o-ring 50x2	1
				quad ring 44,12x2,62	1
				rod seal wiper Ø20	1
				piston guide band Ø50	1
2	1	44000185	Deckel mit Dämpfung	for all DI-490 at temperature range normal	
2	1	44000314	Deckel mit Dämpfung	for all DI-1050 at temperature range normal	