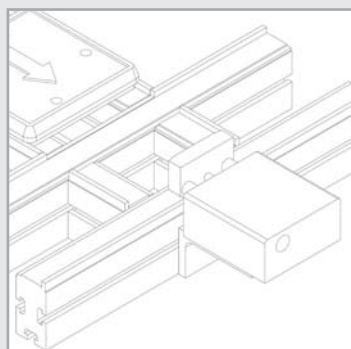


Datenblatt Data sheet



Eckdämpfer DEUSD
 ■ Angle dampers DEUSD

DE + ■ EN
 44000360



DEUSD - 1100

■ DEUSD - 1100



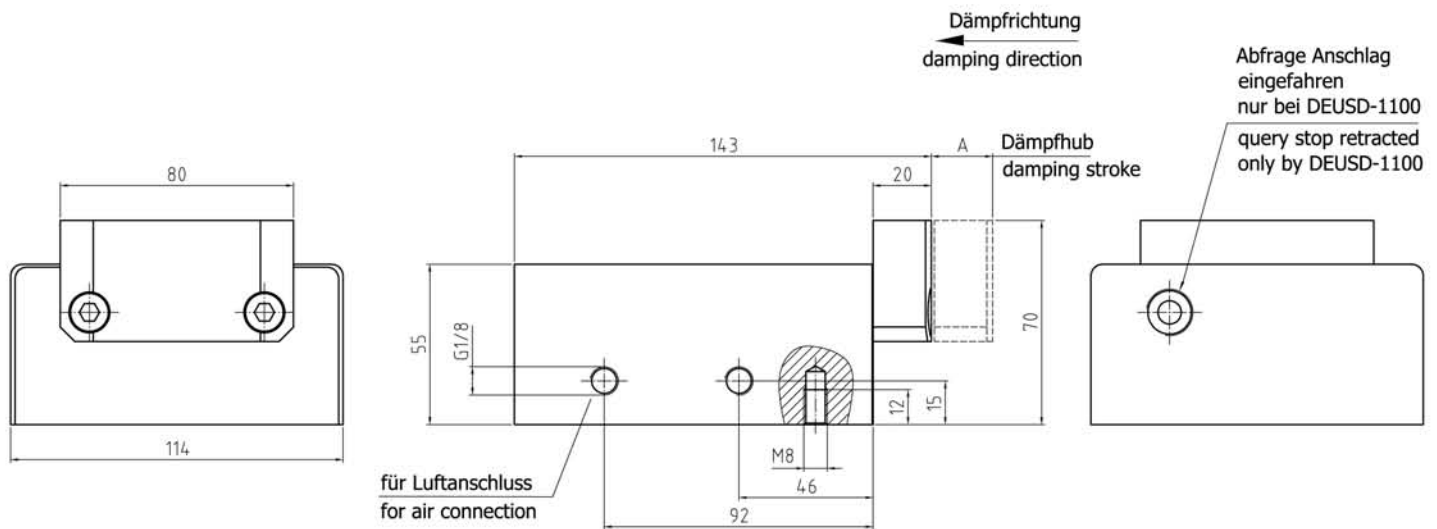
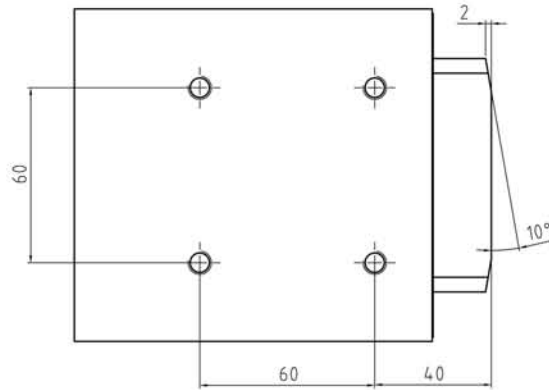
DEUSD - 1100

Luftanschluss P1
 Zum Vorschieben des Anschlags in die Ausgangsposition

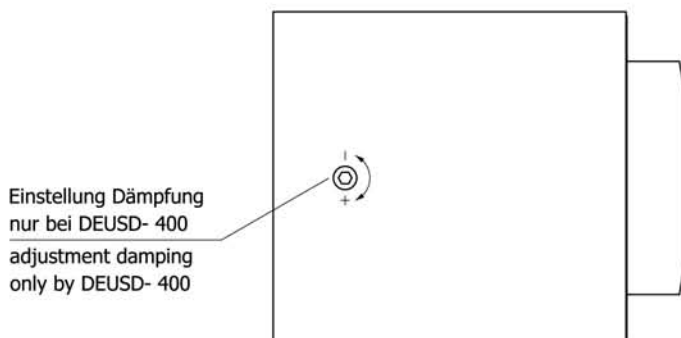
■ **Air connection P1**
 for pushing the stop forward into the starting position

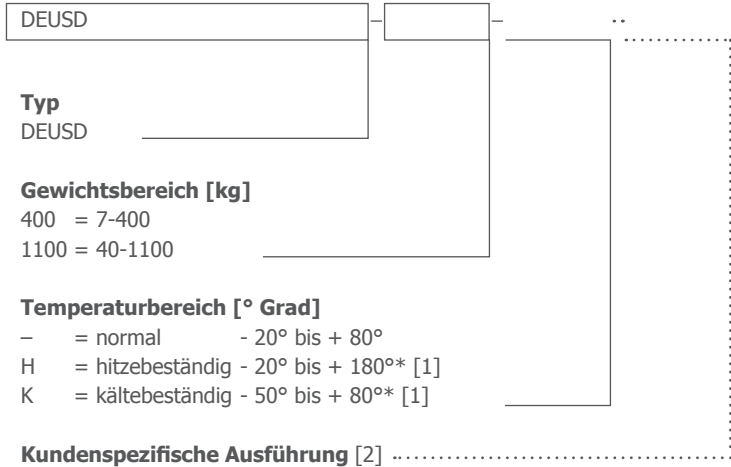
Luftanschluss P2
 Zum Einfahren bzw. Halten des Anschlags in der hinteren gedämpften Position. Nur in Sonderfällen notwendig!

■ **Air connection P2**
 for inserting or holding the stop at the rear, damped position. Only required in special cases!

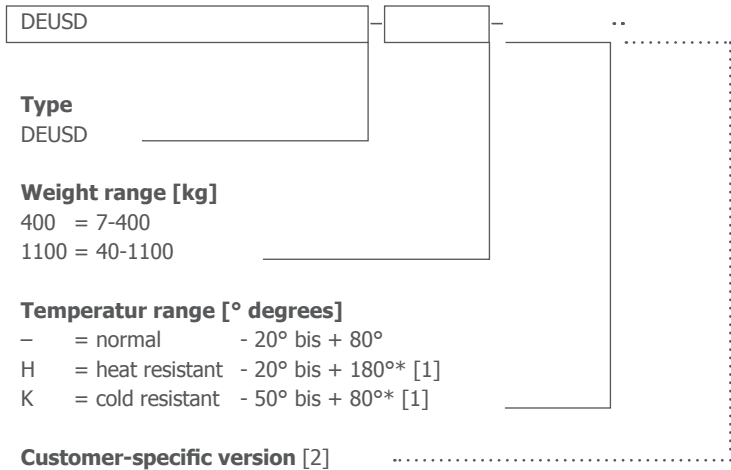


	DEUSD - 400 DW/DA	DEUSD - 1100 DW/DA
A	23	21

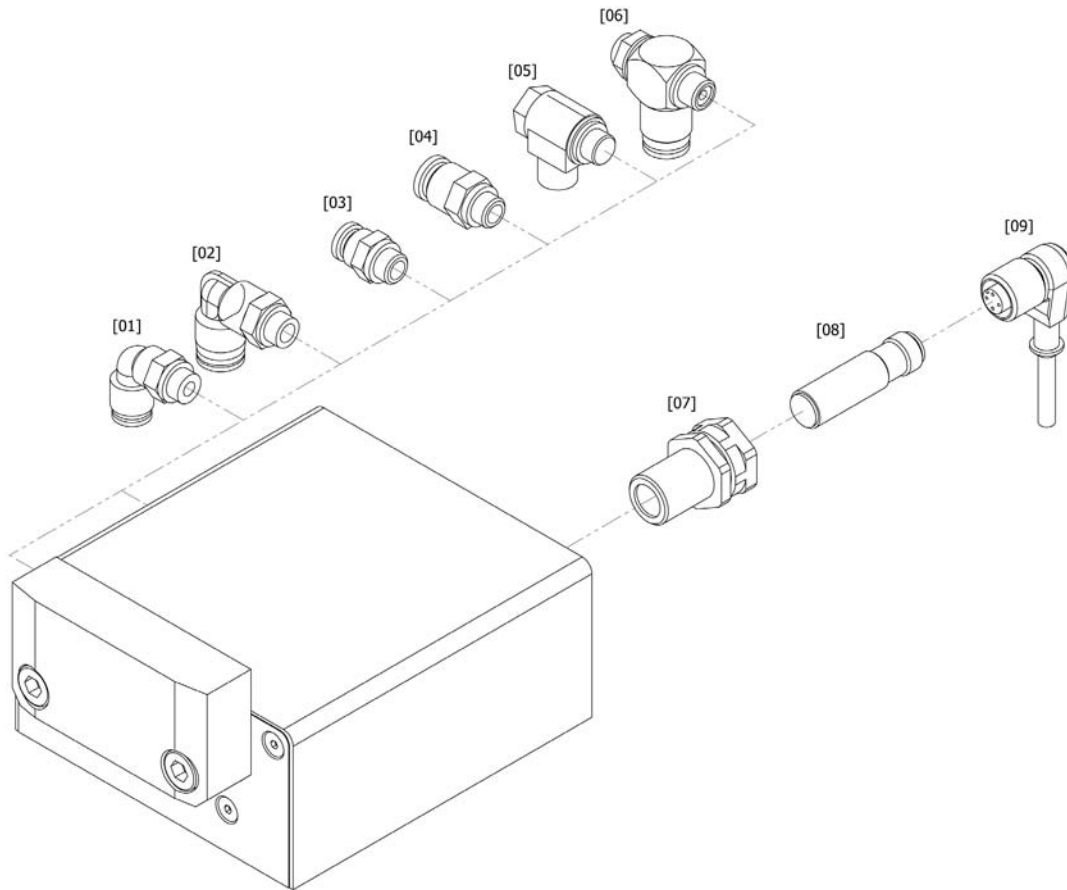




- [1] nur bei DEUSD - 400
- [2] wird entsprechend vergeben
- * auf Anfrage



- [1] only for DEUSD - 400
- [2] placed correspondingly
- * on demand



Pos-Nr.	Produktbezeichnung	Beschreibung	Bestell-Nr.	Temperaturbereich
Luftanschluss				
[01]	Winkelluftanschluss	für Schlauch-Außendurchmesser Ø 6 mm	13539	- 10° bis + 80°
[02]	Winkelluftanschluss	für Schlauch-Außendurchmesser Ø 8 mm	04520001	- 10° bis + 80°
[03]	Gerader Luftanschluss	für Schlauch-Außendurchmesser Ø 6 mm	04520007	- 10° bis + 80°
[04]	Gerader Luftanschluss	für Schlauch-Außendurchmesser Ø 8 mm	04520008	- 10° bis + 80°
[05]	Zuluftdrossel	für Schlauch-Außendurchmesser Ø 6 mm	04510001	- 10° bis + 80°
[06]	Zuluftdrossel	für Schlauch-Außendurchmesser Ø 8 mm	18075	0° bis + 70°
[07]	Klemmhalter	nur bei DEUSD - 1100	30539	- 25° bis + 70°
[08]	Näherungsschalter	induktiv, nur bei DEUSD - 1100	06205001	- 25° bis + 70°
[09]	Sensorkabel	für induktiven Näherungsschalter, nur bei DEUSD - 1100	06290003	- 25° bis + 85°
Hitze- und kältebeständiges Zubehör auf Anfrage				

Item no.	Product designation	Description	Order no.	Temperature range
Air connection				
[01]	Angular air connection	for hose external diameter Ø 6 mm	13539	- 10° up to + 80°
[02]	Angular air connection	for hose external diameter Ø 8 mm	04520001	- 10° up to + 80°
[03]	Straight air connection	for hose external diameter Ø 6 mm	04520007	- 10° up to + 80°
[04]	Straight air connection	for hose external diameter Ø 8 mm	04520008	- 10° up to + 80°
[05]	Delivery air throttle	for hose external diameter Ø 6 mm	04510001	- 10° up to + 80°
[06]	Delivery air throttle	for hose external diameter Ø 8 mm	18075	0° up to + 70°
[07]	Clamp	only for DEUSD - 1100	30539	- 25° up to + 70°
[08]	Proximity switch	inductive, only for DEUSD - 1100	06205001	- 25° up to + 70°
[09]	Sensor cable	for inductive proximity switch, only for DEUSD - 1100	06290003	- 25° up to + 85°
Heat and cold resistant accessories on request				

Allgemeine Technische Daten

**Maximal zu stoppende Masse
 DEUSD-400**

06 m/min	7 - 400 kg
09 m/min	7 - 280 kg
12 m/min	7 - 240 kg
18 m/min	7 - 140 kg
24 m/min	7 - 100 kg
30 m/min	7 - 60 kg
36 m/min	7 - 40 kg

DEUSD-1100

09 m/min	40 - 1100 kg
12 m/min	40 - 1000 kg
18 m/min	40 - 800 kg
24 m/min	40 - 450 kg
30 m/min	40 - 280 kg

Angaben gelten bei einer Bandreibung von 0,07 μ zwischen Werkstückträger und Transferband bei einem Wörner Standardanschlag. Alle Massenangaben beziehen sich auf das Gesamtgewicht des Werkstückträgers (Palette mit Werkstück), nicht auf die axiale Kraft.

Luftverbrauch

DEUSD-400

EW	ca. 0,132 l Luft bei 6 bar
DW	ca. 0,35 l Luft bei 6 bar

DEUSD-1100

EW	ca. 0,04 l Luft bei 6 bar
DW	ca. 0,1 l Luft bei 6 bar

Druckbereich

Aufbereitete Druckluft 4 – 8 bar

Druckluftanschluss

G1/8 Gewinde für Luftanschluss

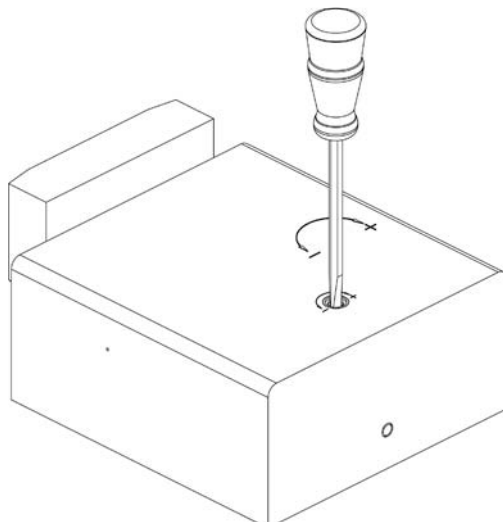
Temperaturbereich (°Grad) ohne Zubehör

Gerät -10 C° bis + 80 C°

Feinustierung DEUSD - 400

Dämpfungskraft und Dämpfungsgeschwindigkeit können auf der Geräteoberseite eingestellt werden:

- + = Dämpfungskrafterhöhung
- = Dämpfungkraftverringering



Technical Data

**Maximum mass to be stopped
 DEUSD-400**

06 m/min	7 - 400 kg
09 m/min	7 - 280 kg
12 m/min	7 - 240 kg
18 m/min	7 - 140 kg
24 m/min	7 - 100 kg
30 m/min	7 - 60 kg
36 m/min	7 - 40 kg

DEUSD-1100

09 m/min	40 - 1100 kg
12 m/min	40 - 1000 kg
18 m/min	40 - 800 kg
24 m/min	40 - 450 kg
30 m/min	40 - 280 kg

This information applies to friction of $\mu=0,07$ between pallet holder and conveyor band for a standard Wörner stop. All weight data relates to the total weight of the pallet holder (pallet with material), not to the axial force.

Air Consumption

DEUSD-400

EW	ca. 0,132 l air at 6 bar
DW	ca. 0,35 l air at 6 bar

DEUSD-1100

EW	ca. 0,04 l air at 6 bar
DW	ca. 0,1 l air at 6 bar

Pressure Range:

Treated compressed air 4 – 8 bar

Compressed air connection

G1/8 thread for air connection

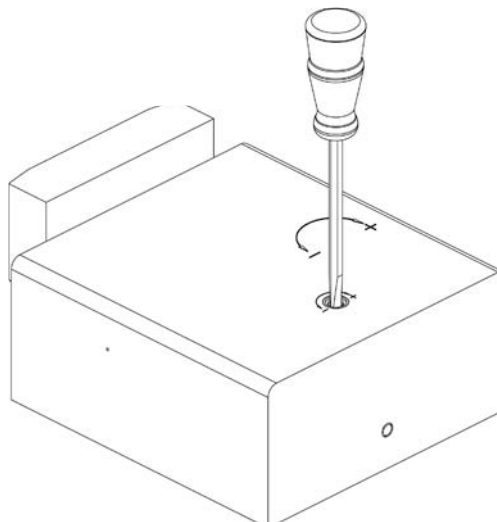
Temperature range (°degrees) without accessories

Device -10 C° up to + 80 C°

Fine adjustment DEUSD - 400

Damping force and damping speed can be set on the top of the device

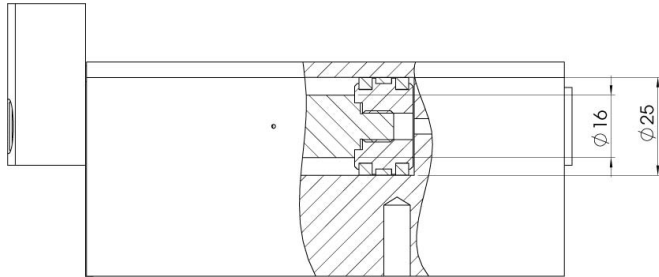
- + = increase damping force
- = decrease damping force



Allgemeine Technische Daten

Kolbendurchmesser

Kolben \varnothing 25 mm
Kolbenstangen \varnothing 16 mm



Verschleißteil

Die Dämpfeinheit ist ein Verschleißteil und muss je nach Einsatzbedingungen zwischen 1 Mio. und 4 Mio. Zyklen ausgetauscht werden.

Wartungsarbeiten

Es müssen keine Wartungsarbeiten durchgeführt werden.
Die Druckluft muss aufbereitet sein. Der Bereich um den Anschlag muss sauber und frei von Spänen sein, um ein exaktes Positionieren des WTs gewährleisten zu können.

Reibung

Wird die Mindestreibung überschritten ($0,04 \mu$), kann eine optimale Dämpfung nicht mehr gewährleistet werden. (Der Werkstückträger kann zurückprallen).
Wir empfehlen ein Gerät, welches für ein höheres Palettengewicht ausgelegt ist, zu verwenden.

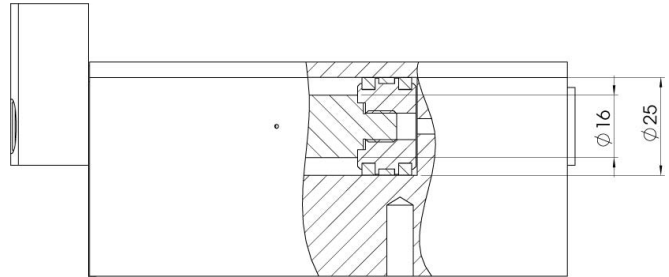
Massenangaben

beziehen sich auf das Gesamtgewicht (Palette und Werkstück), nicht auf die axiale Kraft.

Technical Data

Diameter of piston rod

Diameter of piston 25 mm
Diameter of piston rod 16 mm



Consumable part

The damping unit is a consumable part and have to be exchanged depending on operating conditions between 1 m. and 4 m. cycles

Maintenance

No maintenance is required.
The compressed air has to be prepared. The area around the stop plate must be clean and exempt from swarf to guarantee an exactly positioning of the pallet holder.

Reibung

Wird die Mindestreibung überschritten ($0,04 \mu$), kann eine optimale Dämpfung nicht mehr gewährleistet werden. (Der Werkstückträger kann zurückprallen).
Wir empfehlen ein Gerät, welches für ein höheres Palettengewicht ausgelegt ist, zu verwenden.

Weight data

refers to the total weight of the pallet holder (pallet with workpiece), not the axial force.

Vereinzelerfunktion DEUSD

Function of the separating stop DEUSD

Man kann den DEUSD auch mit 2 Ventilen ansteuern, um den Anschlag manuel einzufahren.

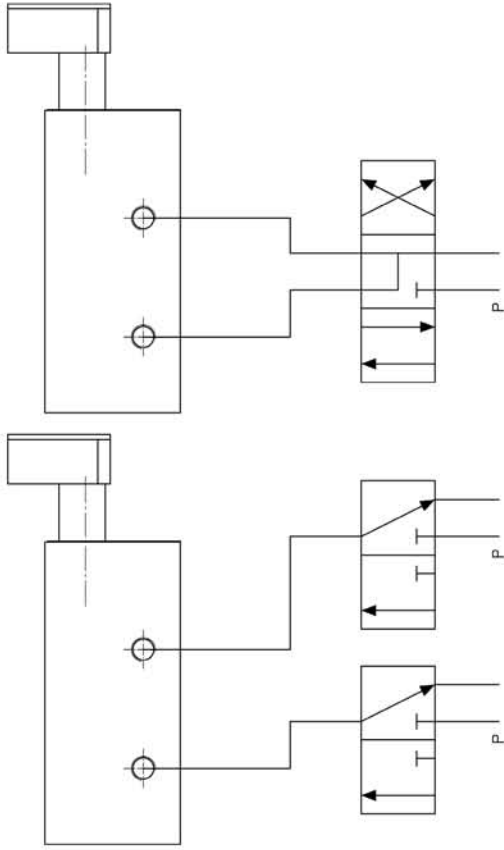
Sie müssen gegenseitig immer auf Abluft stehen, bzw. beim Dämpfen beide auf Abluft.

Als Alternative kann man auch ein 4/3-Wegeventil mit Schwimm-Mittelstellung verwenden

You can the DEUSD also with 2 ventiles activate, to retract the stop.

On the opposite always stand on exhaust air, ex. during the damping both on exhaust air.

On alternative you can also use a 4/3 control valve with swim-central position.



Luftanschluss P1
Zum Vorschieben des Anschlags in die Ausgangsposition.

Luftanschluss P2
Zum Einfahren bzw. Halten des Anschlags in der hinteren, gedämpften Position.
Nur in Sonderfällen notwendig!

air connection P1
for pushing the stop forward into the starting position

air connection P2
for inserting or holding the stop at the rear, damped position.
Only required in special cases!

- Eckdämpfer in Grundstellung
- Angle damper in initial position

- Eckdämpfer hat Werkstückträger gestoppt
- Angle damper has stopped the pallet

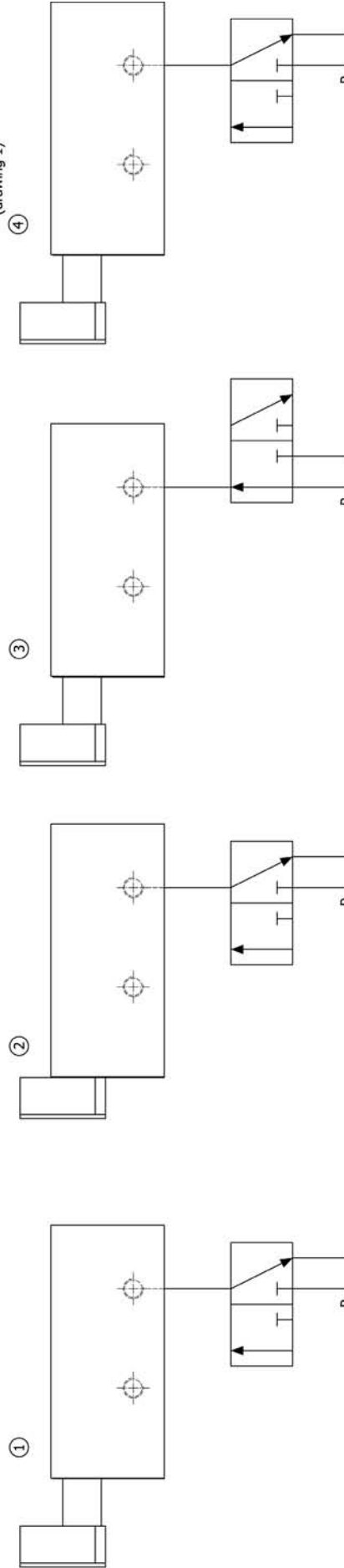
- Schalten eines 3/2-Wegeventils auf Durchfluß Luft an den Luftanschluß
- Anschlag fährt aus

- By switching a 3/2 direction control valve pressure flows through the air connector
- Stop plate returns to initial position

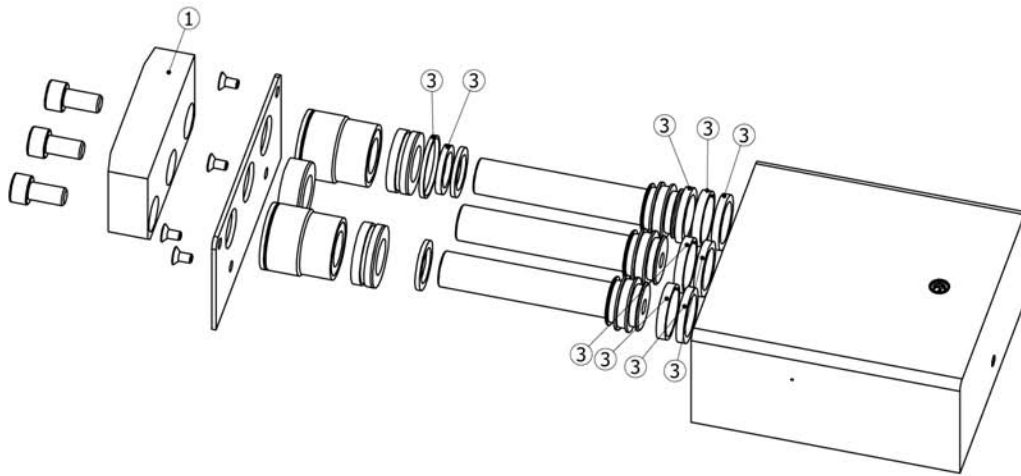
- Schalten des Ventils auf Abluft
- Eckdämpfer ist Drucklos
- Eckdämpfer ist wieder an der Ausgangsposition (Bild 1)

- Valve switches to exit air
- Angle damper is without pressure
- Angle Damper in initial position (drawing 1)

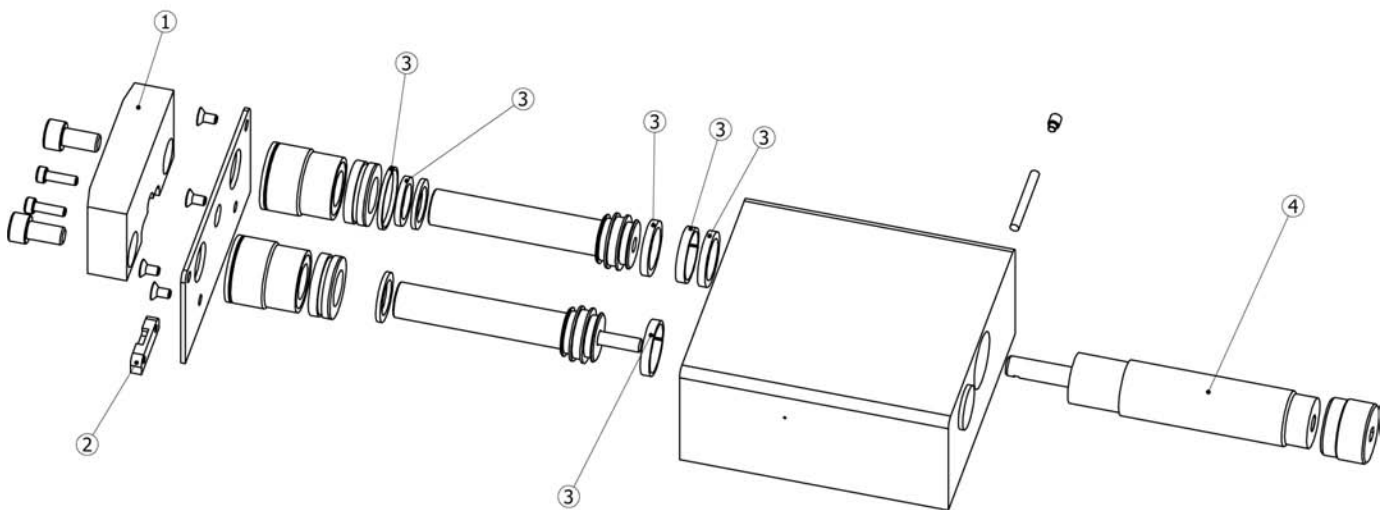
Transportrichtung
feeding direction



DEUSD-400



DEUSD-1100



Pos. Nr.	Menge	Bestell-Nr.	Ersatzteil	Bestandteile Ersatzteil / Produktvariante	Menge 2
1	1	45000426	Stahlanschlag	für DEUSD-400 mit Kolbenstange Ø16	
1	1	45001110	Stahlanschlag	für DEUSD-400 mit Kolbenstange Schlüsselfläche 14,5	
1	1	45000279	Stahlanschlag	für DEUSD-1100 mit Kolbenstange Ø16	
1	1	45001108	Stahlanschlag	für DEUSD-1100 mit Kolbenstange Schlüsselfläche 14,5	
2	1	45000268	Halteplatte	für DEUSD-1100	
3	1	44000069	Dichtsatz	für DEUSD-400	
				Kolben Führungsring	3
				Lippendichtung Ø16	1
				Lippendichtung Ø25	3
				O-Ring 25x1,5	1
3	1	44000033	Dichtsatz	für DEUSD-1100	
				Kolben Führungsring	2
				Lippendichtung Ø16	1
				Lippendichtung Ø25	2
				O-Ring 25x1,5	1
4	1	44000076	Dämpfeinheitensatz	für DEUSD-1100	

item	quantity	order-no.	spare part	elements of spare part / produkt version	quantity 2
1	1	45000426	steel stop	for DEUSD-400 with piston rod Ø16	
1	1	45001110	steel stop	for DEUSD-400 with piston rod width flat 14,5	
1	1	45000279	steel stop	for DEUSD-1100 with piston rod Ø16	
1	1	45001108	steel stop	for DEUSD-1100 with piston rod width flat 14,5	
2	1	45000268	holding plate	for DEUSD-1100	
3	1	44000069	seal kit	for DEUSD-400	
				piston guide ring	3
				lip seal Ø16	1
				lip seal Ø25	3
				o-ring 25x1,5	1
3	1	44000033	seal kit	for DEUSD-1100	
				piston guide ring	2
				lip seal Ø16	1
				lip seal Ø25	2
				o-ring 25x1,5	1
4	1	44000076	damping unit kit	for DEUSD-1100	